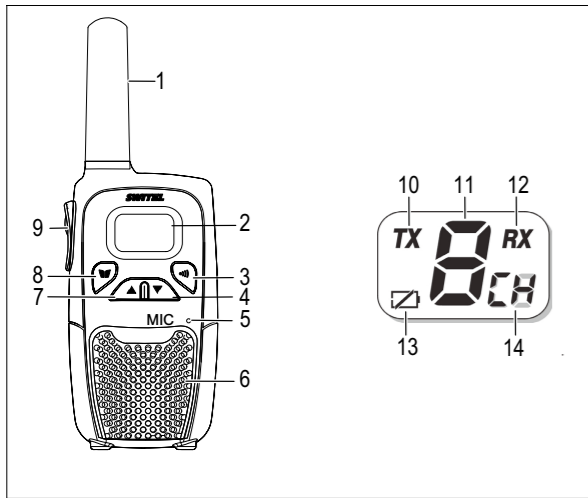


Walkie-Talkie WTE 27



DEUTSCH

Bedienungsanleitung

Bitte lesen und beachten Sie die nachfolgenden Informationen und bewahren Sie diese Bedienungsanleitung zum Nachschlagen auf!

Sicherheitshinweise

WARNUNG!

- **Explosionsgefahr!**
- ➔ **Verwenden Sie nur mitgelieferte oder typgleiche Akkus oder Batterien!**

VORSICHT!

- **Gefährdung von Gesundheit und Umwelt durch Akkus und Batterien!**
- ➔ **Akkus und Batterien nie öffnen, beschädigen, verschlucken oder in die Umwelt gelangen lassen. Sie können giftige und umweltschädliche Schwermetalle enthalten.**

Bestimmungsgemäß verwenden

Diese Funkgeräte sind geeignet für die Kommunikation mit anderen Funkgeräten gleichen Standards. Jede andere Verwendung gilt als nicht bestimmungsgemäß. Eigenmächtige Veränderungen oder Umbauten sind nicht zulässig. Öffnen Sie die Geräte in keinem Fall selbst und führen Sie keine eigenen Reparaturversuche durch.

Nur in geeigneter Umgebung verwenden

Beachten Sie örtliche Vorschriften und Bestimmungen. Vermeiden Sie Belastungen durch Rauch, Staub, Erschütterungen, Chemikalien, Feuchtigkeit, Hitze oder direkte Sonneneinstrahlung.

Verpackungsinhalt

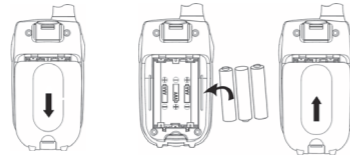
- 2 Funkgeräte mit Gürtelclip
- Bedienungsanleitung

Bedienelemente

- 1 Antenne
- 2 Display
- 3 Taste : Rufton senden
- 4 Taste : Lautstärke -
- 5 Mikrofon
- 6 Lautsprecher
- 7 Taste : Lautstärke +
- 8 Taste : Menü / Gerät ein-/ausschalten
- 9 Taste **PTT**: Push-To-Talk-Sprechtaste
- 10 Senden
- 11 Kanal-/Lautstärkeanzeige
- 12 Empfangen
- 13 Batteriekapazität (erscheint nur, wenn Batterie schwach)
- 14 Statusanzeige

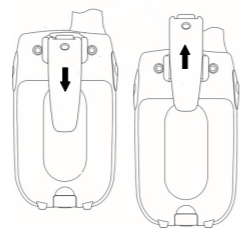
Batterien einlegen

- ➔ Öffnen Sie das Batteriefach.
- ➔ Legen Sie die Batterien ein. Achten Sie auf die richtige Polung!
- ➔ Schließen Sie das Batteriefach.



Gürtelclip anbringen/entfernen

- ➔ Schieben Sie den Gürtelclip von oben in die Führung, bis er hörbar einrastet.
- ➔ Um den Gürtelclip wieder zu entfernen, ziehen Sie die Befestigungslasche mit dem Fingernagel etwas vom Funkgerät ab und schieben den Gürtelclip nach oben.



Gürtelclip anbringen/entfernen

Darstellungen und Schreibweisen

- Abgebildete Taste drücken
- Abgebildete Taste gedrückt halten
- Displayanzeige
- In das Mikrofon sprechen

Funkgeräte ein-/ausschalten

- ➔
- Die Funkgeräte sind empfangsbereit, sobald sie eingeschaltet sind.

Lautstärke regeln

- ➔

Senden und Empfangen

- ➔ **PTT**,

- Sie können keine Funksignale empfangen, wenn Sie die Taste **PTT** gedrückt halten.

Kanal einstellen

- ➔ , ,
- ➔

Technische Eigenschaften

Ausgangsleistung	0,5 W
Reichweite	ca. 3 km (bei freier Sichtlinie)
Batterien	AAA

Fehlerbehebung

Haben Sie Probleme mit Ihrem Funkgerät, kontrollieren Sie zuerst die folgenden Hinweise.

Keine Funktion

- Die Batterien sind nicht korrekt eingelegt.
- Die Batterien sind nicht geladen.
- Die Batterien sind defekt.

Senden nicht möglich

- Taste **PTT** ist nicht vollständig gedrückt.
- Ihr Kanal wird von anderen Teilnehmern benutzt.

Kein Empfang

- Taste **PTT** ist gedrückt.
- Die Lautstärke ist zu gering eingestellt.
- Sie befinden sich außerhalb des Empfangsbereichs.

- Hindernisse wie Bäume und Gebäude haben einen negativen Einfluss auf die Reichweite.

Keine Kommunikation möglich

- Um mit anderen Teilnehmern zu sprechen, müssen alle Funkgeräte auf den gleichen Kanal eingestellt sein.

Service-Hotline

Bei technischen Problemen wenden Sie sich an unsere Service-Hotline.

Schweiz: Tel. 0900 00 1675 (Kosten national, Swisscom bei Drucklegung: CHF 2,60/min).

Bei Garantieansprüchen wenden Sie sich an Ihren Fachhändler.

Pflegehinweise

- ➔ Gehäuseoberflächen mit einem weichen und fusselfreien Tuch reinigen.
- ➔ Keine Reinigungs- oder Lösungsmittel verwenden.

Entsorgung

Wollen Sie Ihr Gerät entsorgen, bringen Sie es zur Sammelstelle Ihres kommunalen Entsorgungsträgers (z. B. Wertstoffhof). Nach dem Elektro- und Elektronikgerätegesetz sind Besitzer von Altgeräten gesetzlich verpflichtet, alte **Elektro- und Elektronikgeräte** einer getrennten Abfallerfassung zuzuführen. Das nebenstehende Symbol bedeutet, dass Sie das Gerät auf keinen Fall in den Hausmüll werfen dürfen!

Sie sind gesetzlich verpflichtet, Akkus und Batterien beim batterievertreibenden Handel sowie bei zuständigen Sammelstellen, die entsprechende Behälter bereitstellen, sicher zu entsorgen. Die Entsorgung ist unentgeltlich. Die Symbole bedeuten, dass Sie Akkus und Batterien auf keinen Fall in den Hausmüll werfen dürfen und sie über Sammelstellen der Entsorgung zugeführt werden müssen.

Verpackungsmaterialien entsorgen Sie entsprechend den lokalen Vorschriften.

Garantie

SWITEL-Geräte werden nach den modernsten Produktionsverfahren hergestellt und geprüft. Ausgesuchte Materialien und hoch entwickelte Technologien sorgen für einwandfreie Funktion und lange Lebensdauer. Die Garantie gilt nicht für die in den Produkten verwendeten Batterien, Akkus oder Akkupacks. Die Garantiezeit beträgt 24 Monate, gerechnet vom Tage des Kaufs.

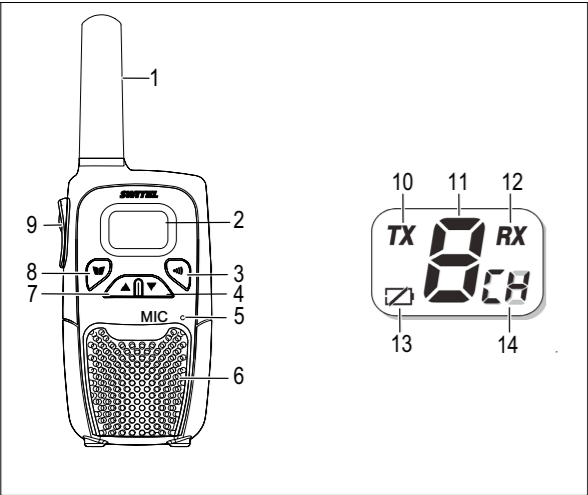
Innerhalb der Garantiezeit werden alle Mängel, die auf Material- oder Herstellungsfehler zurückzuführen sind, kostenlos beseitigt. Der Garantieanspruch erlischt bei Eingriffen durch den Käufer oder durch Dritte. Schäden, die durch unsachgemäße Behandlung oder Bedienung, natürliche Abnutzung, durch falsches Aufstellen oder Aufbewahren, durch unsachgemäßen Anschluss oder Installation sowie durch höhere Gewalt oder sonstige äußere Einflüsse entstehen, fallen nicht unter die Garantieleistung. Wir behalten uns vor, bei Reklamationen die defekten Teile auszubessern, zu ersetzen oder das Gerät auszutauschen. Ausgetauschte Teile oder ausgetauschte Geräte gehen in unser Eigentum über. Schadenersatzansprüche sind ausgeschlossen, soweit sie nicht auf Vorsatz oder grober Fahrlässigkeit des Herstellers beruhen.

Sollte Ihr Gerät dennoch einen Defekt innerhalb der Garantiezeit aufweisen, wenden Sie sich bitte unter Vorlage Ihrer Kaufquittung ausschließlich an das Geschäft, in dem Sie Ihr SWITEL-Gerät gekauft haben. Alle Gewährleistungsansprüche nach diesen Bestimmungen sind ausschließlich gegenüber Ihrem Fachhändler geltend zu machen. Nach Ablauf von zwei Jahren nach Kauf und Übergabe unserer Produkte können Gewährleistungsrechte nicht mehr geltend gemacht werden.

Konformitätserklärung

Dieses Gerät erfüllt die Anforderungen der Richtlinie 1999/5/EG über Funkanlagen und Telekommunikationsend-einrichtungen und die gegenseitige Anerkennung ihrer Konformität. Die Konformität mit der o. a. Richtlinie wird durch das CE-Zeichen auf dem Gerät bestätigt. Für die komplette Konformitätserklärung nutzen Sie bitte den kostenlosen Download von unserer Website www.switel.com.

Talkie-Walkie WTE 27



FRANÇAIS

Mode d'emploi

i Veillez lire et observer les informations suivantes et conserver ce mode d'emploi afin de pouvoir le consulter en cas de besoin !

Consignes de sécurité

⚠ AVERTISSEMENT !

- Risque d'explosion !**
- ➔ N'utilisez que les piles ou batteries vendues avec les appareils ou de types semblables !**

⚠ PRUDENCE !

- Risque pour la santé de l'être humain et l'environnement lié aux piles et batteries !**
- ➔ Ne jamais ouvrir, endommager, avaler les piles et batteries ou faire pénétrer leur contenu dans l'environnement. Ils peuvent contenir des métaux lourds toxiques et polluants.**

Utilisation conforme aux prescriptions

Ces émetteurs-récepteurs conviennent pour la communication avec d'autres émetteurs-récepteurs de même standard. Toute autre utilisation est considérée comme non conforme aux prescriptions. Toute modification ou transformation arbitraire est interdite. N'ouvrez en aucun cas les appareils et ne tentez pas de les réparer vous-même.

Utiliser les appareils uniquement dans un environnement approprié

Tenez compte des règlements et dispositions locaux.

Évitez toute nuisance causée par la fumée, la poussière, les chocs, les produits chimiques, l'humidité, la grande chaleur ou l'ensoleillement direct.

Contenu du coffret

- 2 Émetteurs-récepteurs avec clip de ceinture

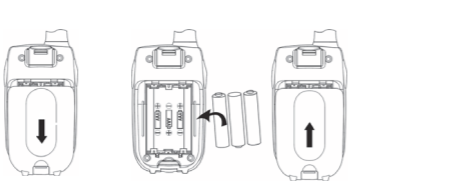
- Mode d'emploi

Éléments de commande

- Antenne
- Afficheur
- Touche : émettre un signal d'appel
- Touche : volume sonore -
- Microphone
- Haut-parleur
- Touche : volume sonore +
- Touche : menu / allumer / éteindre l'appareil
- Touche **PTT** : touche de conversation Push-To-Talk
- Émission
- Affichage du canal / du volume sonore
- Réception
- Capacité de la pile (ne s'affiche que si la capacité de la pile est faible)
- Affichage de l'état

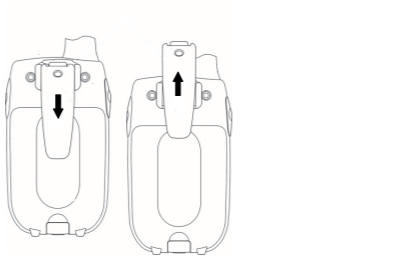
Pose des piles

- ➔ Ouvrez le compartiment à piles.
- ➔ Placez-y les piles Observez une polarisation correcte !
- ➔ Fermez le compartiment.



Poser / Retirer le clip de ceinture

- ➔ Introduisez le clip de ceinture par le haut dans le guidage jusqu'à ce qu'il s'enclenche de manière audible.
- ➔ Pour le retirer, soulevez légèrement la languette de fixation avec l'ongle et poussez le clip vers le haut.



Poser / Retirer le clip de ceinture

Représentations et notations

- Appuyez sur la touche représentée
- Maintenir appuyée la touche représentée
- Affichage
- Parler dans le microphone

Allumer / Éteindre les émetteurs-récepteurs

- ➔

- Les émetteurs-récepteurs sont prêts à recevoir dès qu'ils sont allumés.

Régler le volume sonore

- ➔

Émettre et recevoir

- ➔ **PTT**,

- Vous ne pouvez pas recevoir de signaux radio si vous maintenez la touche **PTT** appuyée.

Régler le canal

- ➔ ,

- ➔

Caractéristiques techniques

Puissance de sortie	0,5 W
Portée	env. 3 km (si ligne visuelle libre)
Piles	AAA

Élimination d'erreurs

Si vous avez des problèmes avec votre émetteur-récepteur, contrôlez d'abord les points suivants.

Pas de fonction

- Les piles ne sont pas insérées correctement.
- Les piles ne sont pas chargées.
- Les piles sont défectueuses.

Émission pas possible

- La touche **PTT** n'est pas complètement enfoncée.
- Votre canal est utilisé par d'autres correspondants.

Pas de réception

- La touche **PTT** est enfoncée.
- Le volume est trop faible.
- Vous vous trouvez en dehors de la zone de réception.

- Des obstacles, comme des arbres ou des bâtiments, exercent une influence négative sur la portée.

Pas de communication possible

- Pour parler avec d'autres correspondants, vous devez régler tous les appareils sur le même canal.

Ligne d'assistance directe

En cas de problèmes techniques, adressez-vous à notre ligne d'assistance directe.

Suisse : Tél. 0900 00 1675 (frais Swisscom à l'impression de ce mode d'emploi : CHF 2,60/min).

En cas de recours en garantie, adressez-vous à votre revendeur.

Remarques d'entretien

- ➔ Nettoyez les surfaces du boîtier avec un chiffon doux et non pelucheux.
- ➔ N'utilisez pas de produits d'entretien ou de solvants.

Mettre l'appareil au rebut

 Si vous ne voulez plus servir de votre appareil, veuillez l'apporter au centre de collecte de l'organisme de traitement des déchets de votre commune (par ex. centre de recyclage). D'après la loi relative aux appareils électriques et électroniques, les propriétaires d'appareils usagés sont tenus de mettre tous **les appareils électriques et électroniques** usagés dans un collecteur séparé. L'icône ci-contre signifie que vous ne devez en aucun cas jeter votre appareil dans les ordures ménagères !

 Vous êtes tenus par la loi d'éliminer vos piles et piles rechargeables auprès d'un revendeur de piles ainsi qu'auprès de centres de collecte responsables de leur élimination qui mettent à disposition des conteneurs adéquats. Leur élimination est gratuite. L'icône ci-contre signifie que vous ne devez en aucun cas jeter les piles et piles rechargeables dans les ordures ménagères, mais que vous devez les apporter à un centre de collecte.

Éliminez les **fournitures d'emballage** selon les règlements locaux.

Garantie

SWITEL sont contrôlés et fabriqués suivant les meilleurs procédés. Des matériaux sélectionnés et des technologies de pointe leur garantissent un fonctionnement irréprochable et une longue durée de vie. La garantie ne s'applique pas aux piles et piles rechargeables utilisées dans les produits. La durée de la garantie est de 24 mois à partir de la date d'achat.

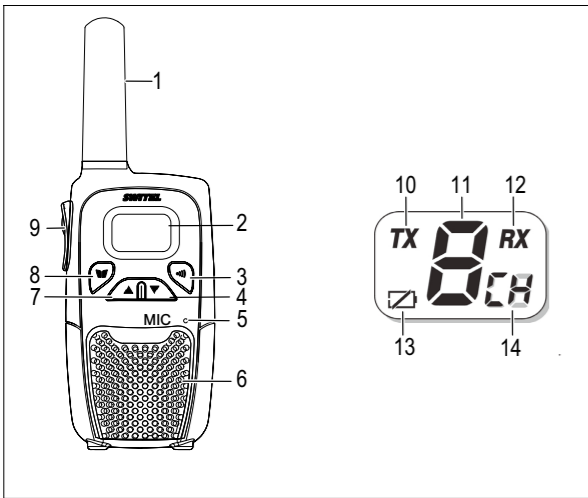
Pendant la durée de la garantie, tous les défauts dus à des vices de matériel ou de fabrication seront éliminés gratuitement. Le droit à la garantie expire en cas d'intervention de l'acheteur ou de tiers. Les dommages provenant d'un maniemnt ou d'une manipulation incorrects, d'une usure naturelle, d'une mauvaise mise en place ou d'une mauvaise conservation, d'un raccordement ou d'une installation incorrects ainsi que d'un cas de force majeure ou autres influences extérieures sont exclus de la garantie. En cas de réclamations, nous nous réservons le droit de réparer, de remplacer les pièces défectueuses ou d'échanger l'appareil. Les composants remplacés ou les appareils échangés deviennent notre propriété. Les demandes de dommages et intérêts sont exclues tant que les défauts ne reposent pas sur une faute intentionnelle ou une négligence grossière du fabricant.

Si votre appareil SWITEL présente cependant un défaut pendant la période de garantie, veuillez vous adresser exclusivement au magasin où vous l'avez acheté en présentant votre bon d'achat. Vous ne pouvez faire valoir vos droits à la garantie répondant à ces dispositions qu'exclusivement auprès de votre revendeur. Deux ans après l'achat et la remise de nos produits, il n'est plus possible de faire valoir les droits à la garantie.

Déclaration de conformité

CE Cet appareil est en conformité avec la directive 1999/5/CE sur les installations de radio et de télécommunication et la reconnaissance réciproque de leur conformité. La conformité avec la directive mentionnée ci-dessus est confirmée sur l'appareil par la marque CE. Vous avez la possibilité de télécharger gratuitement la déclaration intégrale de conformité sur notre site Internet www.switel.com.

Walkie talkie WTE 27



ITALIANO

Istruzioni per l'uso

Leggere e osservare le seguenti informazioni e conservare le istruzioni per l'uso per consultazione futura!

Indicazioni di sicurezza

AVVERTENZA!

- **Pericolo di esplosione!**
- ➔ **Utilizzare solo batterie ricaricabili fornite in dotazione o equivalenti!**

PRUDENZA!

- **Batterie ricaricabili e pile possono provocare danni alla salute e all'ambiente!**
- ➔ **Non aprire, danneggiare, ingerire o disperdere nell'ambiente batterie ricaricabili e pile. Queste possono contenere metalli pesanti nocivi e dannosi per l'ambiente.**

Utilizzo conforme alla destinazione d'uso

Queste radiotrasmittenti si prestano alla comunicazione con altri apparecchi radiotrasmittenti aventi lo stesso standard. Qualsiasi altro impiego è considerato improprio. Non sono consentite modifiche o trasformazioni non autorizzate. Non aprire per nessuna ragione gli apparecchi autonomamente, né compiere riparazioni di propria iniziativa.

Utilizzare solo in ambiente idoneo

Osservare le norme e disposizioni locali.

Evitare un'esposizione a fumo, polvere, vibrazioni, sostanze chimiche, umidità, calore e raggi solari diretti.

Oggetto di fornitura

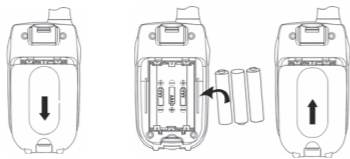
- 2 radiotrasmittenti con clip per cintura
- Istruzioni per l'uso

Elementi di comando

- 1 Antenna
- 2 Display
- 3 Tasto : invio segnale di chiamata
- 4 Tasto : volume -
- 5 Microfono
- 6 Altoparlante
- 7 Tasto : volume +
- 8 Tasto : menu / inserire/spingere dispositivo
- 9 Tasto **PTT**: tasto Push-To-Talk
- 10 Trasmettere
- 11 Indicazione di canale/livello di volume
- 12 Ricevere
- 13 Stato di carica pile (visualizzato solo con pile quasi scariche)
- 14 Indicazione di stato

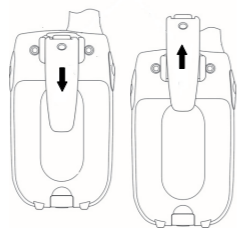
Inserire le pile

- ➔ Aprire il vano portapile.
- ➔ Inserire le pile. Osservare la corretta polarità!
- ➔ Chiudere il vano portapile.



Applicare/Rimuovere il clip per cintura

- ➔ Introdurre il clip per cintura nella guida dall'alto facendolo scattare in posizione.
- ➔ Per rimuovere nuovamente il clip per cintura, afferrare la linguetta di fissaggio con l'unghia del dito allontanandola leggermente dalla radiotrasmittente e sollevare il clip verso sopra.



Applicare/Rimuovere il clip per cintura

Rappresentazioni e modi di scrittura

- Premere il tasto raffigurato
- Tenere premuto il tasto raffigurato
- Visualizzazioni di display
- Parlare rivolti verso il microfono

Inserire/Spegnere le radiotrasmittenti

- ➔

- Appena inserite, le radiotrasmittenti sono pronte alla ricezione.

Regolare il volume

- ➔

Trasmettere e ricevere

- ➔

- Se non si preme il tasto **PTT** non è possibile ricevere alcun segnale radio.

Impostare il canale

- ➔
- ➔

Specifiche tecniche

Potenza di uscita	0,5 W
Portata	ca. 3 km (con linea di mira libera)
Pile	AAA

Eliminare i guasti

In presenza di problemi con la radiotrasmittente, seguire le indicazioni riportate qui di seguito.

Nessuna funzione

- Le pile non sono inserite correttamente.
- La pile non sono cariche.
- Le pile sono guaste.

Trasmissione non è possibile

- Tasto **PTT** non risulta interamente premuto.
- Il canale è utilizzato da un altro interlocutore.

Nessuna ricezione

- Tasto **PTT** è premuto.
- Il volume è troppo basso.
- Si è fuori del campo di ricezione.

- Eventuali ostacoli come alberi o edifici hanno un influsso negativo sulla portata.

Non è possibile comunicare

- Per poter comunicare con altri interlocutori, tutte le radiotrasmittenti devono aver selezionato lo stesso canale.

Linea diretta di assistenza

In caso di problemi tecnici, rivolgersi alla nostra linea diretta di assistenza.

Svizzera: tel. 0900 00 1675 (spese da rete nazionale Swisscom alla data di stampa: CHF 2,60/min).

In caso di reclami entro il periodo di garanzia commerciale, rivolgersi al rivenditore autorizzato.

Indicazioni per la cura

- ➔ Pulire le superfici dell'involucro con un panno morbido e anti-pelucchi.
- ➔ Non utilizzare detergenti o solventi.

Smaltimento

Smaltire l'apparecchio consegnandolo in uno dei punti di raccolta istituiti dalla propria società di smaltimento rifiuti comunale (ad es. centro di riciclo materiali). La legge sugli apparecchi elettrici ed elettronici prescrive ai proprietari di apparecchi esauriti la consegna di **apparecchi elettrici ed elettronici** in un centro di rilievo rifiuti in raccolta differenziata. Il simbolo riportato qui a lato indica che non è assolutamente consentito smaltire l'apparecchio gettandolo nei rifiuti domestici!

Per legge sussiste l'obbligo di consegnare batterie e pile presso i rivenditori di pile utilizzando gli appositi contenitori di raccolta e provvedendo in tal modo al corretto smaltimento. Lo smaltimento è gratuito. I simboli indicano che non è assolutamente consentito gettare batterie e pile nei rifiuti domestici, consegnandoli ai fini dello smaltimento nei rispettivi punti di raccolta.

Smaltire i materiali d'imballaggio conformemente a quanto indicato dalle norme locali.

Garanzia

Gli apparecchi SWITEL sono costruiti e collaudati in osservanza dei processi di produzione più moderni. L'impiego di materiali selezionati e tecnologie altamente sviluppate sono garantiti di una perfetta funzionalità e lunga durata in vita. La garanzia non si estende a pile, batterie ricaricabili o pacchi batteria utilizzati all'interno degli apparecchi. Il periodo di garanzia commerciale ricopre 24 mesi a partire dalla data di acquisto.

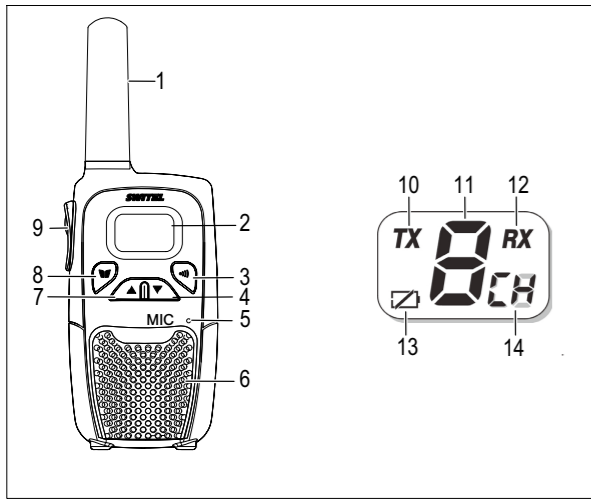
Entro il periodo di garanzia si procederà all'eliminazione gratuita di tutti i guasti dovuti a difetti di materiale o produzione. Il diritto di garanzia cessa in caso di interventi da parte dell'acquirente o di terzi. Danni dovuti a impiego o esercizio improprio, naturale usura, errato montaggio o conservazione, collegamento o installazione impropri, forza maggiore o altri influssi esterni non sono coperti da garanzia. In qualità di produttore ci riserviamo il diritto, in caso di reclami, di riparare o sostituire le parti difettose o di rimpiazzare l'apparecchio. Parti o apparecchi sostituiti passano di nostra proprietà. Sono esclusi diritti di risarcimento per danni se non dovuti a intenzione o colpa grave del costruttore.

In caso di difetti del presente apparecchio durante il periodo di garanzia, si prega di rivolgersi esclusivamente al negozio di rivendita dell'apparecchio SWITEL assieme al relativo scontrino di acquisto. In base alle presenti disposizioni, tutti i diritti di garanzia dovranno essere fatti valere esclusivamente nei confronti del rivenditore autorizzato. Decorso il termine di due anni dalla data di acquisto e consegna dei nostri prodotti non sarà più possibile fare valere alcun diritto di garanzia.

Dichiarazione di conformità

Questo apparecchio è conforme alla direttiva 1999/5/CE concernente le apparecchiature radio, le apparecchiature terminali di telecomunicazioni e il reciproco riconoscimento della loro conformità. La conformità con la direttiva di cui sopra viene confermata dal marchio CE applicato sull'apparecchio. Per la dichiarazione di conformità completa si prega di voler usufruire del servizio gratuito di download dal nostro sito web www.switel.com.

Walkie-Talkie WTE 27



ENGLISH

Operating Manual

Please read and observe the following information and keep the operating manual nearby for future reference!

Safety information

WARNING!

- Risk of explosion!
- ➔ Only use batteries supplied or ones of the same type!

CAUTION!

- Risks to health and the environment from batteries!
- ➔ Never open, damage or swallow batteries or allow them to pollute the environment. They could contain toxic and ecologically harmful heavy metals.

Intended use

These walkie-talkies have been conceived for communication with other walkie-talkies complying to the same standards. Any other use is considered unintended use. Unauthorised modification or reconstruction is not permitted. Under no circumstances open the devices or complete any repair work yourself.

Use only in suitable environments

Observe all local directives and regulations. Prevent excessive exposure to smoke, dust, vibration, chemicals, moisture, heat and direct sunlight.

Package contents

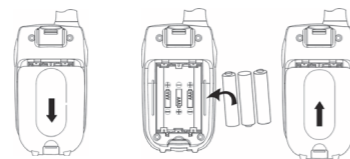
- 2 walkie-talkies with belt clips
- Operating manual

Operating elements

- 1 Antenna
- 2 Display
- 3 button: Transmit ringing tone
- 4 ▼ button: Volume -
- 5 Microphone
- 6 Loudspeaker
- 7 ▲ button: Volume +
- 8 button: Menu / On/Off switch
- 9 PTT button: Push-To-Talk button
- 10 Transmitting
- 11 Channel/Volume indicator
- 12 Receiving
- 13 Battery charge capacity (only appears when battery is weak)
- 14 Status indicator

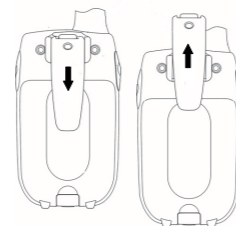
Inserting the batteries

- ➔ Open the battery compartment cover.
- ➔ Insert the batteries. Pay attention to correct polarity.
- ➔ Close the battery compartment cover.



Attaching/Detaching the belt clip

- ➔ Slide the belt clip in the guide from the top until it audibly snaps into place.
- ➔ To detach the belt clip, prize the fastening tab away from the walkie-talkie a little with your fingernail and slide the belt clip upwards.



Attaching/Detaching the belt clip

Display and explanation of operations

- Press the button depicted
- Press and hold the button depicted
- B** Character in the display
- Speak into the microphone

Switching the walkie-talkies on/off

- ➔ The walkie-talkies are ready for reception immediately they are switched on.

Adjusting the volume

- ➔ ▲ ▼

Transmitting and receiving

- ➔ PTT, You cannot receive any radio signals when the PTT button is pressed in.

Setting the channel

- ➔

Technical properties

Output power	0.5 W
Range	Approx. 3 km (in open space)
Batteries	AAA

Troubleshooting

Should problems arise with the walkie-talkies, please refer to the following information first.

Equipment does not function

- The batteries are not inserted correctly.
- The batteries are not charged.
- The batteries are defective.

Transmission not possible

- The PTT button is not pressed in fully.
- The channel is being used by other subscribers.

No reception

- The PTT button is pressed in.
- The volume is set too low.
- You are outside the reception range.
- Obstructions such as trees and buildings impair the range.

No communication possible

- In order to talk to other subscribers, the respective walkie-talkies must be set to the same channel.

Service hotline

In the case of technical problems, contact our Service hotline. Switzerland: Tel. 0900 00 1675 (national charges, Swisscom at time of going to print: CHF 2.60/min).

In the case of claims under the terms of guarantee, contact your sales outlet.

Maintenance

- ➔ Clean the surface of the housing with a soft, fluff-free cloth.
- ➔ Do not use any cleaning agents or solvents.

Disposal

In order to dispose of your device, take it to a collection point provided by your local public waste authorities (e.g. recycling centre). According to the laws on the disposal of electronic and electrical devices, owners are obliged to dispose of old **electronic and electrical devices** in a separate waste container. The adjacent symbol indicates that the device must not be disposed of in normal domestic waste!

You are legally obliged to dispose of power packs and batteries at the point of sale or in the corresponding containers provided at collection points by local public waste authorities. Disposal is free of charge. The symbols indicate that the batteries must not be disposed of in normal domestic waste and that they must be brought to collection points provided by local public waste authorities.

Packaging materials must be disposed of according to local regulations.

Guarantee

SWITEL equipment is produced and tested according to the latest production methods. The implementation of carefully chosen materials and highly developed technologies ensure trouble-free functioning and a long service life. The terms of guarantee do not apply to the batteries or power packs used in the products. The period of guarantee is 24 months from the date of purchase.

All deficiencies related to material or manufacturing errors within the period of guarantee will be redressed free of charge. Rights to claims under the terms of guarantee are annulled following tampering by the purchaser or third parties. Damage caused as the result of improper handling or operation, normal wear and tear, incorrect positioning or storage, improper connection or installation or Acts of God and other external influences are excluded from the terms of guarantee. In the case of complaints, we reserve the right to repair defective parts, replace them or replace the entire device. Replaced parts or devices become our property. Rights to compensation in the case of damage are excluded where there is no evidence of intent or gross negligence by the manufacturer.

If your device does show signs of a defect within the period of guarantee, please contact the sales outlet where you purchased the SWITEL device, producing the purchase receipt as evidence. All claims under the terms of guarantee in accordance with this agreement can only be asserted at the sales outlet. No claims under the terms of guarantee can be asserted after a period of two years from the date of purchase and hand-over of the product.

Declaration of Conformity

This device fulfils the requirements stipulated in the Directive 1999/5/EC on radio equipment and telecommunications terminal equipment and the mutual recognition of their conformity. Conformity with the above mentioned directive is confirmed by the CE mark on the device. To view the complete Declaration of Conformity, please refer to the free download available on our web site www.switel.com.