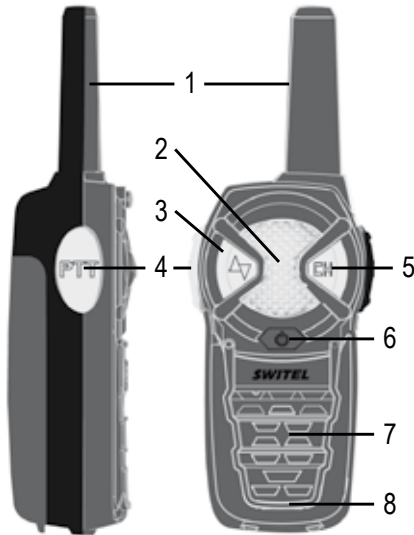


SWITEL

WALKIE-TALKIE PMR WTE 1300



VERPACKUNGSINHALT
2 x Funkgeräte, Bedienungsanleitung

BEDIENELEMENTE

- 1 Antenne
- 2 Farbige Kanalanzeige (Blau, Rot, Grün, Magenta, Türkis, Weiß)
- 3 Lautstärkeinstellung (Stufen eins bis vier werden durch entsprechendes „Blinken“ der Kanalanzeige angezeigt)
- 4 Taste PTT: Push-To-Talk-Sprechtaete
- 5 Kanal wechseln (Ein Tastendruck wechselt auf den nächsten Kanal)
- 6 3 Sek. drücken = ein- / ausschalten
- 7 Lautsprecher
- 8 Mikrofon
- 9 Batteriefachabdeckung

INBETRIEBNAHME

Batterie einlegen

- ➔ Öffnen Sie das Batteriefach (9).
- ➔ Legen Sie die Batterien ein.
- Achten Sie auf die richtige Polung!
- ➔ Schließen Sie das Batteriefach.

Ein- / Ausschalten des Geräts

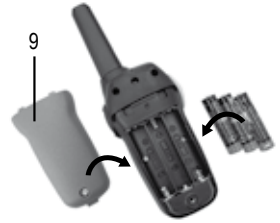
- ➔ Drücken Sie **Taste 6** 3 Sek., Sie hören einen Signalton und die Farbe des aktuellen Kanals wird angezeigt.

Lautstärke regeln

- ➔ Drücken Sie **Taste 3** um die Lautstärke um jeweils eine Stufe lauter oder leiser einzustellen


Senden und Empfangen

- ➔ Drücken und halten Sie **PTT** um zu senden. Nach dem Sprechen lassen Sie die Taste **PTT** los und das Gerät empfängt automatisch Signale auf der eingestellten Frequenz.
- ACHTUNG!** Sie können keine Signale empfangen, wenn Sie die PTT Taste gedrückt halten.



DEUTSCH

Bedienungsanleitung

 Bitte lesen und beachten Sie die nachfolgenden Informationen und bewahren Sie diese Bedienungsanleitung zum Nachschlagen auf!



WARNUNG!

Sicherheitshinweise

- Explosionsgefahr!
- ➔ Verwenden Sie nur mitgelieferte Netzteile!
- ➔ Verwenden Sie nur mitgelieferte oder typgleiche Akkus oder Batterien!
- ➔ Behandeln Sie Akkus und Batterien stets vorsichtig und verwenden Sie Akkus und Batterien nur wie beschrieben.
- ➔ Verwenden Sie nie Akkus und Batterien zusammen. Verwenden Sie nie Akkus oder Batterien unterschiedlicher Kapazität oder unterschiedlichem Ladezustand zusammen. Verwenden Sie keine beschädigten Akkus oder Batterien.
- Erstickungsgefahr durch Kleinteile, Verpackungs- und Schutzfolien!
- ➔ Halten Sie Kinder vom Produkt und dessen Verpackung fern!
- Gefährdung von Gesundheit und Umwelt durch Akkus und Batterien!
- ➔ Akkus und Batterien nie öffnen, beschädigen, verschlucken oder in die Umwelt gelangen lassen. Sie können giftige und umweltschädliche Schwermetalle enthalten.
- Berühren Sie die Antenne nicht, wenn der Antennenschutz beschädigt ist. Eine Berührung der Antenne mit der Haut kann bei einer Übertragung zu einer geringfügigen Verbrennung führen.
- Halten Sie mit dem Sprechfunkgerät einen Abstand von mindestens 15 cm zu einem Herzschrittmacher ein.
- Schalten Sie Ihr Sprechfunkgerät sofort aus, sobald eine Interferenz mit medizinischen Geräten auftritt.



VORSICHT!

- Explosionsgefährdete Bereiche sind oft, aber nicht immer eindeutig ausgewiesen. Dazu zählen Tankbereiche, wie z. B. unter Deck auf Schiffen, Kraftstoff- oder Chemikalienüberführungen oder Aufbewahrungsbereiche; Bereiche, in denen die Luft Chemikalien oder Teilchen enthält, wie z. B. Getreide, Staub oder Metallpulver; alle anderen Bereiche, in denen Sie normalerweise angewiesen werden, Ihren Kraftfahrzeugmotor abzuschalten.

VORSCHRIFTEN!

- In einigen Ländern ist es verboten, Ihr Sprechfunkgerät während des Steuerns eines Fahrzeugs zu benutzen. Halten Sie Ihr Fahrzeug in diesen Fällen neben der Straße an, bevor Sie das Sprechfunkgerät benutzen.
- Schalten Sie Ihr Sprechfunkgerät aus, wenn Sie sich an Bord eines Flugzeugs befinden und entsprechende Anweisungen erhalten. Die Benutzung des Geräts muss entsprechend den Bestimmungen der Fluglinie und den Anweisungen der Besatzung erfolgen.
- Schalten Sie Ihr Gerät überall dort aus, wo Aushänge es von Ihnen verlangen. Krankenhäuser und Gesundheitseinrichtungen verwenden möglicherweise Geräte, die empfindlich auf externe Radiofrequenzen reagieren.
- Das Ersetzen oder Verändern der Antenne kann die Gerätespezifizierung verändern und die CE-Bestimmungen verletzen. Nicht genehmigte Antennen können außerdem das Funkgerät beschädigen.
- Berühren Sie die Antenne während einer Übertragung nicht, da dadurch die Reichweite beeinflusst werden kann.
- Entfernen Sie die Batterien / Akkus, wenn Sie das Gerät längere Zeit nicht verwenden.

Verwendungszweck

- Das Gerät kann für Freizeit Zwecke verwendet werden, zum Beispiel: um bei einem Ausflug in einer Gruppe mit 2 oder mehreren Fahrzeugen, Radfahrern oder Skiläufern untereinander Verbindung zu halten.

BETRIEB EINES Sprechfunkgeräts

Um über Sprechfunkgeräte kommunizieren zu können, müssen alle auf den gleichen Kanal eingestellt sein und sich innerhalb der Empfangsreichweite befinden. Da diese Geräte freie Frequenzbänder (Kanäle) verwenden, benutzen alle in Betrieb befindlichen Geräte diese Kanäle gleichzeitig (insgesamt 6 Kanäle). Daher ist eine Privatsphäre nicht garantiert. Jede Person mit einem Sprechfunkgerät, das auf Ihren Kanal eingestellt ist, kann Ihr Gespräch mithören. Die Reichweite der Funkwellen wird stark durch Hindernisse wie beispielsweise Gebäude, Beton- und Metallstrukturen, Unebenheiten in der Landschaft, Bewaldungen, Bepflanzungen usw. beeinflusst. Das bedeutet, dass die Reichweite zwischen zwei oder mehreren Sprechfunkgeräten in einigen extremen Fällen auf einige Dutzend Meter beschränkt sein kann. Sie werden schnell feststellen, dass ein Sprechfunkgerät am besten funktioniert, wenn zwischen den Benutzern nur wenige Hindernisse vorhanden sind.

Service-Hotline

Bei technischen Problemen wenden Sie sich an unsere Service-Hotline. Schweiz: Tel. 0900 00 1675 (Kosten national, Swisscom bei Drucklegung: CHF 2,60/min). Bei Garantieansprüchen wenden Sie sich an Ihren Fachhändler.

Pflegehinweise

Gehäuseoberflächen mit einem weichen und fusselfreien Tuch reinigen. Keine Reinigungs- oder Lösungsmittel verwenden.

Garantie


SWITEL-Geräte werden nach den modernsten Produktionsverfahren hergestellt und geprüft. Ausgesuchte Materialien und hoch entwickelte Technologien sorgen für einwandfreie Funktion und lange Lebensdauer. Die Garantie gilt nicht für die in den Produkten verwendeten Batterien, Akkus oder Akkupacks. Die Garantiezeit beträgt 24 Monate, gerechnet vom Tage des Kaufs. Innerhalb der Garantiezeit werden alle Mängel, die auf Material- oder Herstellungsfehler zurückzuführen sind, kostenlos beseitigt. Der Garantieanspruch erlischt bei Eingriffen durch den Käufer oder durch Dritte. Schäden, die durch unsachgemäße Behandlung oder Bedienung, natürliche Abnutzung, durch falsches Aufstellen oder Aufbewahren, durch unsachgemäßen Anschluss oder Installation sowie durch höhere Gewalt oder sonstige äußere Einflüsse entstehen, fallen nicht unter die Garantieleistung. Wir behalten uns vor, bei Reklamationen die defekten Teile auszubessern, zu ersetzen oder das Gerät auszutauschen. Ausgetauschte Teile oder ausgetauschte Geräte gehen in unser Eigentum über. Schadenersatzansprüche sind ausgeschlossen, soweit sie nicht auf Vorsatz oder grober Fahrlässigkeit des Herstellers beruhen. Sollte Ihr Gerät dennoch einen Defekt innerhalb der Garantiezeit aufweisen, wenden Sie sich bitte unter Vorlage Ihrer Kaufquittung ausschließlich an das Geschäft, in dem Sie Ihr SWITEL-Gerät gekauft haben. Alle Gewährleistungsansprüche nach diesen Bestimmungen sind ausschließlich gegenüber Ihrem Fachhändler geltend zu machen. Nach Ablauf von zwei Jahren nach Kauf und Übergabe unserer Produkte können Gewährleistungsrechte nicht mehr geltend gemacht werden.

Entsorgung

Wollen Sie Ihr Gerät entsorgen, bringen Sie es zur Sammelstelle Ihres kommunalen Entsorgungsträgers (z. B. Wertstoffhof). Nach dem Elektro- und Elektronikgerätegesetz sind Besitzer von Altgeräten gesetzlich verpflichtet, alte Elektro- und Elektronikgeräte einer getrennten Abfallerfassung zuzuführen. Das nebenstehende Symbol bedeutet, dass Sie das Gerät auf keinen Fall in den Hausmüll werfen dürfen!

Sie sind gesetzlich verpflichtet, Akkus und Batterien beim batterievertreibenden Handel sowie bei zuständigen Sammelstellen, die entsprechende Behälter bereitstellen sicher zu entsorgen. Die Entsorgung ist unentgeltlich. Die Symbole bedeuten, dass Sie Akkus und Batterien auf keinen Fall in den Hausmüll werfen dürfen und sie über Sammelstellen der Entsorgung zugeführt werden müssen. Verpackungsmaterialien entsorgen Sie entsprechend den lokalen Vorschriften.

Konformitätserklärung

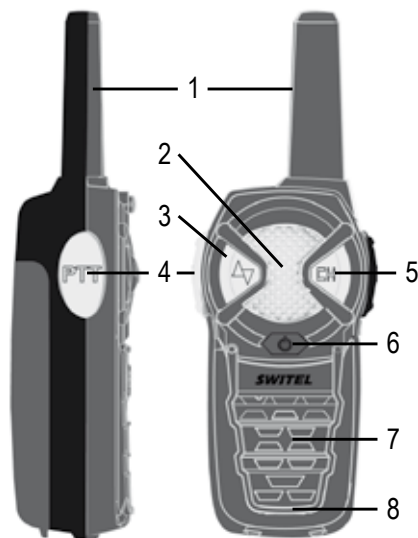
 Dieses Gerät erfüllt die Anforderungen der Richtlinie 1999/5/EG über Funkanlagen und Telekommunikations-einrichtungen und die gegenseitige Anerkennung ihrer Konformität. Die Konformität mit der o. a. Richtlinie wird durch das CE-Zeichen auf dem Gerät bestätigt. Für die komplette Konformitätserklärung nutzen Sie bitte den kostenlosen Download von unserer Website www.switel.com.

Technische Daten (Technische Änderungen vorbehalten)

Merkmal	Wert
WTE 1300	
B x H x T	55 x 150 x 35 mm
Gewicht	69 g (Ohne Batterien)
Kanäle	6 PMR
Batterie (nicht enthalten)	3 x AAA 1.2V (pro Gerät)
Frequenzbereich	446,00625 - 446,06875 MHz
Ausgangsleistung	< 500 mW
Reichweite	bis zu 3 km

SWITEL

TALKIE-WALKIES PMR WTE 1300



INCLUS DANS L'EMBALLAGE

2 x Émetteurs-récepteurs, Mode d'emploi

LES CONTRÔLES

- 1 Antenne
- 2 Affichage du canal de couleur (Bleu, rouge, vert, magenta, turquoise, blanc)
- 3 Niveau de volume (Niveaux un à quatre sont indiqués par correspondant «clignotant» de l'affichage du canal)
- 4 Touche PTT: Touche de conversation Push-To-Talk
- 5 Changement de canal (A commutateurs frappé à la chaîne suivante)
- 6 Appuyez pendant 3 secondes = on / off
- 7 Haut-parleur
- 8 Microphone
- 9 Couverture du compartiment batterie

AVANT DE COMMENCER

Installation des piles

➔ Ouvrez le compartiment à piles (9).

➔ Insérez les piles dans l'unité.

Observez une polarisation correcte !

➔ Fermez le compartiment.

Activation et désactivation de l'appareil

➔ Appuyez sur **bouton 6** 3 sec. L'appareil émettra un «bip» et la couleur de la chaîne en cours est affichée.

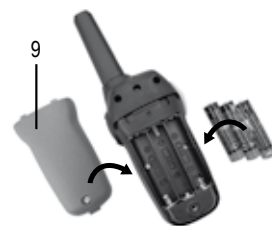
Régler le volume sonore

➔ Appuyez sur la **touche 3** pour régler le volume d'un niveau vers le haut ou vers le bas ajuster

Transmettre et recevoir

➔ Appuyez et maintenez enfoncé **PTT** pour émettre. Après avoir parlé de presse **PTT**. La radio est automatiquement son signal reçu à partir de l'autre radio.

ATTENTION! Vous ne pouvez pas recevoir de signaux radio si vous maintenez **PTT** appuyée.



FRANÇAIS

Mode d'emploi

Veuillez lire et observer les informations suivantes et conserver ce mode d'emploi afin de pouvoir le consulter en cas de besoin!

AVERTISSEMENT !

Consignes de sécurité

- Risque d'explosion !
- ➔ N'utilisez que les blocs secteur faisant partie du coffret !
- ➔ N'utilisez que les piles ou batteries vendues avec les appareils ou de types semblables !
- ➔ Traitez toujours les piles et batteries avec prudence et utilisez-les uniquement comme décrit sur leur emballage.
- ➔ N'utilisez jamais de piles et batteries ensemble. N'utilisez jamais de piles et batteries de capacité ou d'état de charge différents. N'utilisez pas de piles ou batteries endommagées.
- Risque d'étouffement lié à des éléments de petite taille, des films d'emballage et de protection !
- ➔ Tenez les enfants à l'écart du produit et de son emballage !
- Risque pour la santé de l'être humain et l'environnement lié aux piles et batteries !
- ➔ Ne jamais ouvrir, endommager, avaler les piles et batteries ou faire pénétrer leur contenu dans l'environnement. Ils peuvent contenir des métaux lourds toxiques et polluants.
- Ne touchez pas l'antenne si son couvercle est endommagé, car un contact avec la peau risque de provoquer des brûlures bénignes lors de la transmission.
- Gardez une distance minimum de 15 centimètres entre le talkie-walkie et un stimulateur cardiaque.
- Désactivez votre talkie-walkie dès qu'une interférence se produit avec l'appareil médical.

PRUDENCE !

- Les zones qui présentent des risques de déflagration sont généralement signalées, mais ce n'est pas toujours le cas. Il s'agit des zones d'alimentation en carburant telles que le premier pont d'un bateau, des installations de transfert ou de stockage de carburant ou de produits chimiques, des zones dont l'air contient des produits chimiques ou des particules comme des grains, de la poussière ou du métal pulvérisé, et de toute autre zone dans laquelle il vous est demandé de couper le moteur de votre véhicule.

MENTION LÉGALE

- Dans certains pays, il vous est interdit d'utiliser un talkie-walkie au volant d'un véhicule. Dans ce cas, arrêtez-vous avant d'utiliser l'appareil.
- À bord d'un avion, désactivez votre appareil dès que le personnel vous le demande. L'utilisation du talkie-walkie doit se faire conformément aux réglementations de la compagnie aérienne ou aux instructions de l'équipage.
- Désactivez votre talkie-walkie dans tous les lieux où des affiches interdisent son utilisation. Les hôpitaux et les établissements de soins peuvent utiliser des équipements sensibles à l'énergie radioélectrique extérieure.
- Le remplacement ou la modification de l'antenne peut affecter les caractéristiques radio du talkie-walkie et enfreindre les réglementations CE. Les antennes non autorisées peuvent également endommager l'équipement radio.
- Ne touchez pas l'antenne lors de la transmission, car cela peut avoir une incidence sur la portée.
- Retirez les piles si vous n'utilisez pas l'appareil pendant un long moment.

Usage

- Cet appareil s'utilise également dans le cadre privé. Exemple : pour maintenir le contact lors d'un voyage à plusieurs voitures, au cours de randonnées en deux-roues ou à ski.

UTILISATION D'UN TALKIE-WALKIE

Pour que des talkie-walkies puissent communiquer entre eux, ils doivent utiliser le même canal et la portée de réception doit être respectée. Ces appareils utilisant des bandes de fréquences libres (canaux), tous les appareils en fonctionnement partagent ces canaux (6 au total). La confidentialité n'est donc pas assurée. Toute personne qui dispose d'un talkie-walkie utilisant votre canal est susceptible d'écouter votre conversation. La gamme des ondes radio est fortement affectée par des obstacles, tels que bâtiments, structures en béton / métal, paysages accidentés, zones boisées, plantes, etc. Cela implique que la portée entre plusieurs talkies-walkies peut, dans certains cas extrêmes, être réduite à un maximum de quelques dizaines de mètres. Vous constaterez rapidement que les talkies-walkies fonctionnent mieux lorsque peu d'obstacles se trouvent entre les utilisateurs.

Ligne d'assistance directe

En cas de problèmes techniques, adressez-vous à notre ligne d'assistance directe. Suisse : Tél. 0900 00 1675 (frais Swisscom à l'impression de ce mode d'emploi : CHF 2,60/min). En cas de recours en garantie, adressez-vous à votre revendeur.

Remarques d'entretien

Nettoyez les surfaces du boîtier avec un chiffon doux et non pelucheux. N'utilisez pas de produits d'entretien ou de solvants.

Garantie

Les appareils SWITEL sont contrôlés et fabriqués suivant les meilleurs procédés. Des matériaux sélectionnés et des technologies de pointe leur garantissent un fonctionnement irréprochable et une longue durée de vie. La garantie ne s'applique pas aux piles et piles rechargeables utilisées dans les produits. La durée de la garantie est de 24 mois à partir de la date d'achat. Pendant la durée de la garantie, tous les défauts dus à des vices de matériel ou de fabrication seront éliminés gratuitement. Le droit à la garantie expire en cas d'intervention de l'acheteur ou de tiers. Les dommages provenant d'un maniement ou d'une manipulation incorrects, d'une usure naturelle, d'une mauvaise mise en place ou d'une mauvaise conservation, d'un raccordement ou d'une installation incorrects ainsi que d'un cas de force majeure ou autres influences extérieures sont exclus de la garantie. En cas de réclamations, nous nous réservons le droit de réparer, de remplacer les pièces défectueuses ou d'échanger l'appareil. Les composants remplacés ou les appareils échangés deviennent notre propriété. Les demandes de dommages et intérêts sont exclues tant que les défauts ne reposent pas sur une faute intentionnelle ou une négligence grossière du fabricant. Si votre appareil SWITEL présente cependant un défaut pendant la période de garantie, veuillez vous adresser exclusivement au magasin où vous l'avez acheté en présentant votre bon d'achat. Vous ne pouvez faire valoir vos droits à la garantie répondant à ces dispositions qu'exclusivement auprès de votre revendeur. Deux ans après l'achat et la remise de nos produits, il n'est plus possible de faire valoir les droits à la garantie.

Mettre l'appareil au rebut

Si vous ne voulez plus servir de votre appareil, veuillez l'apporter au centre de collecte de l'organisme de traitement des déchets de votre commune (par ex. centre de recyclage). D'après la loi relative aux appareils électriques et électroniques, les propriétaires d'appareils usagés sont tenus de mettre tous les appareils électriques et électroniques usagés dans un collecteur séparé. L'icône ci-contre signifie que vous ne devez en aucun cas jeter votre appareil dans les ordures ménagères ! Vous êtes tenus par la loi d'éliminer vos piles et piles rechargeables auprès d'un revendeur de piles ainsi qu'auprès de centres de collecte responsables de leur élimination qui mettent à disposition des conteneurs adéquats. Leur élimination est gratuite. L'icône ci-contre signifie que vous ne devez en aucun cas jeter les piles et piles rechargeables dans les ordures ménagères, mais que vous devez les apporter à un centre de collecte. Éliminez les fournitures d'emballage selon les règlements locaux.

Déclaration de conformité

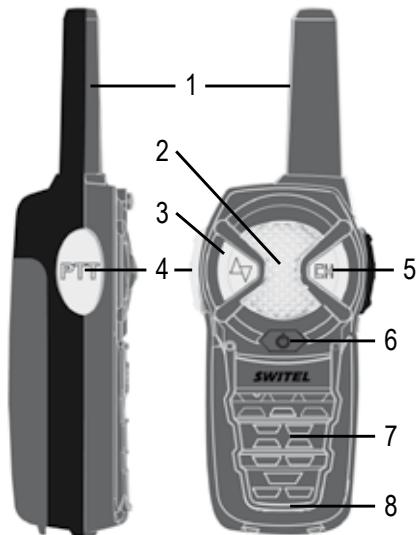
Cet appareil est en conformité avec la directive 1999/5/CE sur les installations de radio et de télécommunication et la reconnaissance réciproque de leur conformité. La conformité avec la directive mentionnée ci-dessus est confirmée sur l'appareil par la marque CE. Vous avez la possibilité de télécharger gratuitement la déclaration intégrale de conformité sur notre site Internet www.switel.com.

Données techniques (Sous réserve de modifications techniques)

Caractéristique	Valeur
WTE 1300	
H x L x P	55 x 150 x 35 mm
Poids	69 g (sans piles)
Pile (pas inclus)	3 x AAA 1.2V (par unité)
CTCSS Codes	6 PMR
Fréquence de fonctionnement	446,00625 - 446,06875 MHz
Alimentation en sortie	< 500 mW
Portée	jusqu'à 3 km

SWITEL

RICETRASMITTENTI PMR WTE 1300



CONTENUTO DELLA CONFEZIONE
2 x Radiotrasmittenti, Istruzioni per l'uso

DESCRIZIONE

- 1 Antenna
- 2 Visualizzazione del canale di colore (blu, rosso, verde, magenta, turchese, bianco)
- 3 Regolazione del volume (Livelli da uno a quattro sono indicati dal corrispondente „lampeggiante“ della visualizzazione del canale)
- 4 Tasto PTT: tasto Push-To-Talk
- 5 Cambiare il canale (Una sequenza di tasti passa al canale successivo)
- 6 Premere 3 sec. = Walkie-talkie on / off
- 7 Altoparlante
- 8 Microfono
- 9 Coperchio del vano batterie

PRIMA D'INIZIARE

Installazione delle batterie

- ➔ Aprire il vano batterie (9).
- ➔ Inserire le batterie nell'unità.
- ➔ Osservare la corretta polarità!
- ➔ Richiudere il vano batterie.

Accensione / spegnimento dell'unità

- ➔ Premere il tasto 6 3 sec. L'apparecchio emette un segnale acustico e viene visualizzato il colore del canale corrente.

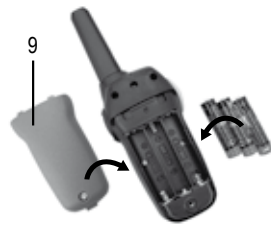
Regolare il volume

- ➔ Premere il tasto 3 per regolare il volume di un livello alto o in basso

Trasmettere e ricevere

- ➔ Premere e tenere premuto il PTT per trasmettere.. Dopo aver parlato di rilascio PTT. La radio automaticamente il suono del segnale ricevuto dall'altra radio.

ATTENZIONE! Non è possibile ricevere alcun segnale radio quando il tasto PTT è premuto dentro.



Linea diretta di assistenza

In caso di problemi tecnici, rivolgersi alla nostra linea diretta di assistenza.

Svizzera: tel. 0900 00 1675 (spese da rete nazionale Swisscom alla data di stampa: CHF 2,60/min). In caso di reclami entro il periodo di garanzia commerciale, rivolgersi al rivenditore autorizzato.

Indicazioni per la cura

Pulire le superfici dell'involucro con un panno morbido e antipelucchi. Non utilizzare detersivi o solventi.

Garanzia

Gli apparecchi SWITEL sono costruiti e collaudati in osservanza dei processi di produzione più moderni. L'impiego di materiali selezionati e tecnologie altamente sviluppate sono garanti di una perfetta funzionalità e lunga durata in vita. La garanzia non si estende a pile, batterie ricaricabili o pacchi batteria utilizzati all'interno degli apparecchi. Il periodo di garanzia commerciale ricopre 24 mesi a partire dalla data di acquisto. Entro il periodo di garanzia si procederà all'eliminazione gratuita di tutti i guasti dovuti a difetti di materiale o produzione. Il diritto di garanzia cessa in caso di interventi da parte dell'acquirente o di terzi. Danni dovuti a impiego o esercizio improprio, naturale usura, errato montaggio o conservazione, collegamento o installazione impropri, forza maggiore o altri influssi esterni non sono coperti da garanzia. In qualità di produttore ci riserviamo il diritto, in caso di reclami, di riparare o sostituire le parti difettose o di rimpiazzare l'apparecchio. Parti o apparecchi sostituiti passano di nostra proprietà. Sono esclusi diritti di risarcimento per danni se non dovuti a intenzione o colpa grave del costruttore. In caso di difetti del presente apparecchio durante il periodo di garanzia, si prega di rivolgersi esclusivamente al negozio di rivendita dell'apparecchio SWITEL assieme al relativo scontrino di acquisto. In base alle presenti disposizioni, tutti i diritti di garanzia dovranno essere fatti valere esclusivamente nei confronti del rivenditore autorizzato. Decorso il termine di due anni dalla data di acquisto e consegna dei nostri prodotti non sarà più possibile fare valere alcun diritto di garanzia.

Smaltimento

Smaltire l'apparecchio consegnandolo in uno dei punti di raccolta istituiti dalla propria società di smaltimento rifiuti comunale (ad es. centro di riciclo materiali). La legge sugli apparecchi elettrici ed elettronici prescrive ai proprietari di apparecchi esauriti la consegna di apparecchi elettrici ed elettronici in un centro di rilievo rifiuti in raccolta differenziata. Il simbolo riportato qui a lato indica che non è assolutamente consentito smaltire l'apparecchio gettandolo nei rifiuti domestici! Per legge sussiste l'obbligo di consegnare batterie e pile presso i rivenditori di pile utilizzando gli appositi contenitori di raccolta e provvedendo in tal modo al corretto smaltimento. Lo smaltimento è gratuito. I simboli indicano che non è assolutamente consentito gettare batterie e pile nei rifiuti domestici, consegnandoli ai fini dello smaltimento nei rispettivi punti di raccolta.

Dichiarazione di conformità

Questo apparecchio è conforme alla direttiva 1999/5/CE concernente le apparecchiature radio, le apparecchiature terminali di telecomunicazione il reciproco riconoscimento della loro conformità. La conformità con la direttiva di cui sopra viene confermata dal marchio CE applicato sull'apparecchio. Per la dichiarazione di conformità completa si prega di voler usufruire del servizio gratuito di download dal nostro sito web www.switel.com.

Dati tecnici (Con riserva di modifiche tecniche)

Caratteristica	Valore
WTE 1300	
L x A x P	55 x 150 x 35 mm
Peso	69 g (senza batteria)
Batterie (escluso)	3 x AAA 1.2V (per unità)
Canali	6 PMR
Frequenza operativa	446,00625 - 446,06875 MHz
Potenza di uscita	< 500 mW
Gamma	fino 3 km

ITALIANO

Istruzioni per l'uso

Leggere e osservare le seguenti informazioni e conservare le istruzioni per l'uso per consultazione futura!



AVVERTENZA!

Indicazioni di sicurezza

- Pericolo di esplosione!
- ➔ Utilizzare solo gli alimentatori di rete forniti in dotazione!
- ➔ Utilizzare solo batterie ricaricabili fornite in dotazione o equivalenti!
- ➔ Trattare sempre con prudenza batterie e pile e usare batterie e pile solo come descritto.
- ➔ Non mischiare mai batterie ricaricabili e pile. Non utilizzare mai batterie ricaricabili o pile con capacità o stati di carica differenti. Evitare l'uso di batterie ricaricabili o pile difettose.
- Rischio di soffocamento dovuto a minuteria, pellicole protettive e di imballaggio!
- ➔ Tenere lontano tale imballaggio dalla portata dei bambini!
- Batterie ricaricabili e pile possono provocare danni alla salute e all'ambiente!
- ➔ Non aprire, danneggiare, ingerire o disperdere nell'ambiente accumulatori e pile. Queste possono contenere metalli pesanti nocivi e dannosi per l'ambiente.
- Evitare di toccare un'antenna il cui rivestimento sia stato danneggiato. Durante la trasmissione, il contatto dell'antenna danneggiata con la pelle potrebbe provocare ustioni di lieve entità.
- I portatori di pacemaker dovranno tenere la PMR ad almeno 15 centimetri di distanza dal dispositivo.
- In caso di interferenza con qualsiasi apparecchiatura medica, spegnere immediatamente la PMR.



PRUDENZA!

- Gli ambienti potenzialmente esplosivi sono spesso, ma non sempre, segnalati in modo chiaro. Tra questi: aree di rifornimento carburante (ad esempio sottocoperta di una imbarcazione) oppure impianti di trasferimento e stoccaggio di sostanze combustibili o chimiche; ambienti contenenti prodotti chimici o particelle in sospensione nell'aria, quali residui o polveri metalliche; qualsiasi altra zona in cui si raccomanda generalmente di spegnere il motore del proprio veicolo.

INFORMAZIONI LEGALI

- In alcuni Paesi non è consentito utilizzare un apparecchio PMR mentre si è alla guida di una vettura. In tal caso, accostare prima di utilizzare l'apparecchio.
- Spegnere la PMR a bordo di aeromobili quando ne sia espressamente vietato l'uso. Qualsiasi utilizzo della PMR dovrà avvenire in conformità al regolamento della linea aerea o alle istruzioni dell'equipaggio.
- Spegnere la PMR in qualunque edificio in cui siano affissi cartelli che ne vietino l'uso. Gli ospedali o gli istituti sanitari possono fare uso di attrezzature sensibili all'energia a radiofrequenza esterna.
- La sostituzione (o la modifica) dell'antenna può avere effetti sulle specifiche radio PMR e causare la violazione delle norme CE. L'uso di un'antenna non autorizzata può inoltre danneggiare la radio.
- Per evitare di ridurre la portata, non toccare l'antenna durante la trasmissione.
- Rimuovere le batterie se si prevede di non utilizzare il dispositivo per un periodo prolungato.

Destinazione d'uso

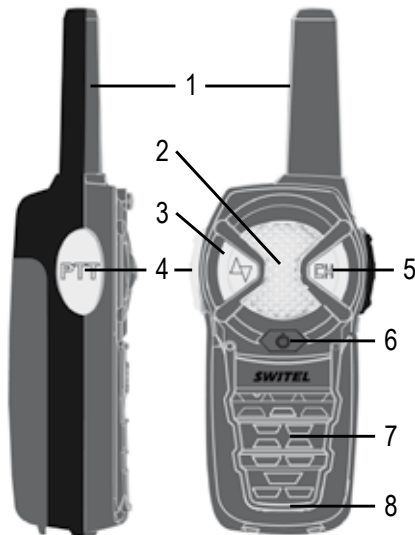
- L'unità può essere utilizzata per impieghi ricreativi. Ad esempio: mantenere un contatto durante un viaggio fra 2 o più automobili, ciclisti o sciatori.

UTILIZZO DI UN APPARECCHIO PMR

Per poter comunicare, due o più apparecchi PMR devono essere impostati sullo stesso canale e trovarsi entro la portata di ricezione. Utilizzando bande (canali) di frequenza libera, tutti gli apparecchi attivi in un dato momento si trovano a condividere gli stessi canali (6 in tutto). La privacy, pertanto, non può essere garantita. Una conversazione fra due utenti può essere ascoltata da chiunque possieda una PMR sintonizzata sullo stesso canale. La portata delle onde radio è fortemente influenzata da ostacoli quali edifici, strutture in calcestruzzo / metallo, irregolarità del paesaggio, terreni boscosi, piante... Ciò implica che in casi estremi la portata tra due o più PMR potrebbe essere limitata a un massimo di poche decine di metri. Presto vi renderete conto che la PMR funziona meglio quando tra gli utenti sono presenti pochi ostacoli.

SWITEL

WALKIE-TALKIE PMR WTE 1300



PACKAGE CONTENTS

2 x Walkie-talkie, Operating manual

DESCRIPTION

- 1 Antenna
- 2 Colored channel display (Blue, Red, Green, Magenta, Turquoise, White)
- 3 Volume Level (Levels one through four are indicated by corresponding „flashing“ of the channel display)
- 4 PTT button: Push-To-Talk button
- 5 Changing the channel (A keystroke switches to the next channel)
- 6 Press 3 sec. = walkie-talkie on/off
- 7 Loudspeaker
- 8 Microphone
- 9 Battery compartment cover

GETTING STARTED

Installing the batteries

- ➔ Open the battery compartment (9).
- ➔ Insert the batteries.

Pay attention to correct polarity.
➔ Close the battery compartment.

Turning the Unit ON/OFF

- ➔ Press **Button 6** 3 sec, the unit will "beep" and the color of the current channel is displayed.

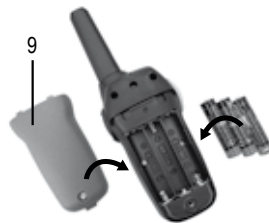
Adjusting the volume

- ➔ Press **button 3** to adjust the volume by one level up or down

Transmitting and receiving

- ➔ Press and hold PTT to transmit. After speaking release PTT. The radio will automatically sound received signal from the other radio.

ATTENTION! You cannot receive any radio signals when the PTT button is pressed in.



ENGLISH

Operating Instructions



Please read and observe the following information and keep the operating manual nearby for future reference!



WARNING!

Safety information

- Risk of explosion!
- ➔ Only use the power adapter plugs supplied!
- ➔ Only use batteries supplied or ones of the same type!
- ➔ Always treat batteries with due care and attention and only use batteries as described.
- ➔ Never use standard and rechargeable batteries together. Never use rechargeable batteries or standard batteries with different capacities or charge statuses together. Never use standard or rechargeable batteries which are damaged.
- Risk of suffocation through small objects, packaging and protective foil!
- ➔ Keep children away from the product and its packaging!
- Risks to health and the environment from batteries!
- ➔ Never open, damage or swallow batteries or allow them to pollute the environment. They could contain toxic and ecologically harmful heavy metals.
- If the cover of the antenna is damaged, do not touch because when an antenna comes in contact with the skin, a minor burn may result when transmitting.
- Keep the PMR at least 15 centimetres away from a pacemaker.
- Turn your PMR OFF as soon as interference is taking place with medical equipment.



CAUTION!

- Areas with potentially explosive atmospheres are often, but not always, clearly marked. They include fuelling areas such as below deck on boats, fuel or chemical transfer or storage facilities; areas where the air contains chemicals or particles, such as grain, dust or metal powders; and any other area where you would normally be advised to turn off your vehicle engine.

LEGAL!

- In some countries it is prohibited to use your PMR while driving a vehicle. In this case leave the road before using the device.
- Turn your PMR OFF when on board an aircraft when instructed to do so. Any use of the PMR must be in accordance with airline regulations or crew instructions.
- Turn your PMR OFF in any facilities where posted notices instruct you to do so. Hospitals or health care facilities may be using equipment that is sensitive to external RF energy.
- Replacing or modifying the antenna may affect the PMR radio specifications and violate the CE regulations. Unauthorised antennas could also damage the radio.
- Do not touch the antenna while transmitting, it could affect the range.
- Remove the batteries if the device is not going to be used for a long period.

Intended purpose

- It can be used for recreational purposes. For example: to keep in contact during travelling with 2 or more cars, biking, skiing.

USING A PMR DEVICE

To communicate between PMR devices they need to be set all on the same channel and within receiving range. Since these devices use free frequency bands (channels), all devices in operation share these channels (total 6 channels). Therefore, privacy is not guaranteed. Anybody with a PMR set to your channel can overhear the conversation. The range of radio waves is strongly affected by obstacles such as buildings, concrete/metal structures, the unevenness of the landscape, woodland, plants, ... This implies that the range between two or more PMR's may in some extreme cases be restricted to a maximum of a few tens of meters. You will soon notice that PMR works best when there is a minimum of obstacles between users.

Service hotline

In the case of technical problems, contact our Service hotline. Switzerland: Tel. 0900 00 1675 (national charges, Swisscom at time of going to print: CHF 2.60/min). In the case of claims under the terms of guarantee, contact your sales outlet.

Maintenance

Clean the surface of the housing with a soft, fluff-free cloth. Do not use any cleaning agents or solvents.

Guarantee

SWITEL equipment is produced and tested according to the latest production methods. The implementation of carefully chosen materials and highly developed technologies ensure trouble-free functioning and a long service life. The terms of guarantee do not apply to the batteries or power packs used in the products. The period of guarantee is 24 months from the date of purchase. All deficiencies related to material or manufacturing errors within the period of guarantee will be redressed free of charge. Rights to claims under the terms of guarantee are annulled following tampering by the purchaser or third parties. Damage caused as the result of improper handling or operation, normal wear and tear, incorrect positioning or storage, improper connection or installation or Acts of God and other external influences are excluded from the terms of guarantee. In the case of complaints, we reserve the right to repair defective parts, replace them or replace the entire device. Replaced parts or devices become our property. Rights to compensation in the case of damage are excluded where there is no evidence of intent or gross negligence by the manufacturer. If your device does show signs of a defect within the period of guarantee, please contact the sales outlet where you purchased the SWITEL device, producing the purchase receipt as evidence. All claims under the terms of guarantee in accordance with this agreement can only be asserted at the sales outlet. No claims under the terms of guarantee can be asserted after a period of two years from the date of purchase and hand-over of the product.

Disposal



In order to dispose of your device, take it to a collection point provided by your local public waste authorities (e.g. recycling centre). According to the laws on the disposal of electronic and electrical devices, owners are obliged to dispose of old electronic and electrical devices in a separate waste container. The adjacent symbol indicates that the device must not be disposed of in normal domestic waste! You are legally obliged to dispose of power packs and batteries at the point of sale or in the corresponding containers provided at collection points by local public waste authorities.



Disposal is free of charge. The symbols indicate that the batteries must not be disposed of in normal domestic waste and that they must be brought to collection points provided by local public waste authorities. Packaging materials must be disposed of according to local regulations.



Declaration of Conformity



This device fulfils the requirements stipulated in the Directive 1999/5/EC on radio equipment and telecommunications terminal equipment and the mutual recognition of their conformity. Conformity with the above mentioned directive is confirmed by the CE mark on the device. To view the complete Declaration of Conformity, please refer to the free download available on our web site www.switel.com.

Technical data (All rights reserved)

Feature	Value
WTE 1300	
W x H x D	55 x 150 x 35 mm
Weight	69 g (excl. battery)
Channels	6 PMR
Battery	3 x AAA 1.2V (per unit)
Operating Frequency	446,00625 - 446,06875 MHz
RF Output Power	< 500 mW
Range	Up to 3 km