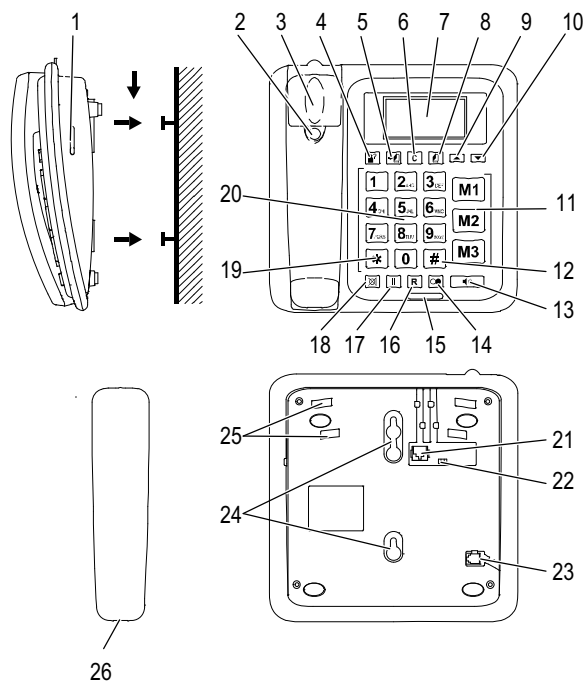


SWITEL

Telefon TC68



DEUTSCH

Bedienungsanleitung

Bitte lesen und beachten Sie die nachfolgenden Informationen und bewahren Sie diese Bedienungsanleitung zum Nachschlagen auf!

Sicherheitshinweise

⚠️ WARNUNG!

- **Gefahr von schweren Verletzungen durch Beschädigen von Kabeln oder Leitungen!**
- ➔ **Achten Sie bei der Montage auf eventuell in der Wand verlegte Leitungen. Für Montagefehler wird keine Haftung übernommen. Wenden Sie sich im Zweifelsfall an einen Fachmann!**

⚠️ VORSICHT!

- **Stolpergefahr durch unsachgemäß verlegte Kabel!**
- ➔ **Verlegen Sie Kabel so, dass niemand darüber stolpern kann!**

Bestimmungsgemäß verwenden

Dieses Telefon ist geeignet für das Telefonieren innerhalb eines Telefonnetzes. Jede andere Verwendung gilt als nicht bestimmungsgemäß. Eigenmächtige Veränderungen oder Umbauten sind nicht zulässig. Öffnen Sie das Gerät in keinem Fall selbst und führen Sie keine eigenen Reparaturversuche durch.

Nur in geeigneter Umgebung verwenden

Beachten Sie örtliche Vorschriften und Bestimmungen. Vermeiden Sie Belastungen durch Rauch, Staub, Erschütterungen, Chemikalien, Feuchtigkeit, Hitze oder direkte Sonneneinstrahlung.

Verpackungsinhalt

- Basis
- Telefonhörer
- Telefonkabel
- Spiralkabel
- Aufsteller für Basis
- Bedienungsanleitung

Bedienelemente

- 1 Freisprech-Lautstärke-Regler
- 2 Schiebehaken
- 3 Auflegekontakt
- 4 Anruflisten-Taste
- 5 Speichern-Taste
- 6 Löschen-Taste
- 7 Display
- 8 Speicherabruf-Taste
- 9 Aufwärts-Taste
- 10 Abwärts-Taste
- 11 Direktwahl-Tasten
- 12 Raute-Taste
- 13 Freisprech-Taste
- 14 Wahlwiederholung-Taste
- 15 Optische Rufanzeige
- 16 Flash-Taste
- 17 Pause-Taste
- 18 Stummschalt-Taste
- 19 Stern-Taste
- 20 Zifferntasten 0-9
- 21 Telefonbuchse
- 22 Klingelton-Lautstärke-Schalter
- 23 Spiralkabelbuchse
- 24 Aufhängungen
- 25 Öffnungen für Aufsteller
- 26 Spiralkabelbuchse

Telefonhörer anschließen

- ➔ Mit dem Spiralkabel die Spiralkabelbuchsen [23] und [26] verbinden.

Telefonleitung anschließen

- ➔ Telefonkabel mit der Telefonbuchse [21] verbinden.
- ➔ Telefonkabel mit der Telefondose verbinden.

Wandmontage

- ➔ Sicherstellen, dass keine Leitungen im Montagebereich beschädigt werden. Wenden Sie sich im Zweifelsfall an einen Fachmann!
- ➔ Bohrungen im Abstand von 100 mm untereinander anbringen.
- ➔ Schraubenköpfe ca. 3 mm herausstehen lassen.
- ➔ Aufhängungen [24] auf die Schrauben setzen und leicht nach unten drücken.
- ➔ Schiebehaken [2] nach oben schieben.

Aufsteller montieren

- ➔ Laschen vom Aufsteller (ohne Abb.) in die Öffnungen [25] drücken, bis diese einrasten.

Darstellungen und Schreibweisen

- Telefonhörer abheben.
- Telefonhörer auflegen.
- Telefonnummer eingeben.
- Abgebildete Taste drücken.
- Taste gedrückt halten.
- Nachfolgenden Menüpunkt mit den Tasten auswählen und mit bestätigen.
- Eine der beiden Tasten drücken.
- Darstellung eines Displaytextes (Beispiel).
- Gespräch führen.
- Positionsnummer in Grafik (Beispiel).
- Folge bei richtiger Eingabe.

Datum und Uhrzeit einstellen

- ➔ ➔ Im Display blinkt die Jahreszahl.
- ➔ ➔ Jahr einstellen.
- ➔ ➔ weiter zum Monat, Tag, zur Stunde und Minute.
- ➔ ➔ Ändern.

- Mit kann die Eingabe jederzeit beendet werden.

Display einstellen

- ➔ ➔
- ➔ ➔ Kontrast einstellen.

- Mit kann die Eingabe jederzeit beendet werden.

Anruf annehmen

- ➔ oder ➔
- ➔ ➔
- ➔ oder bei aufgelegtem Hörer ➔ Gespräch ist beendet.

- Mit Taste wird die Freisprechfunktion aktiviert. Mit der Freisprechfunktion kann bei aufgelegtem Hörer telefoniert werden.

Klingeltonlautstärke einstellen

- ➔ Klingeltonlautstärke am Schalter [22] einstellen.

Telefonieren

- ➔ ➔
- ➔ ➔
- ➔ ➔ Gespräch ist beendet.

Oder:

- ➔ ➔ Die eingegebene Nummer wird gewählt.
- ➔ oder ➔
- ➔ oder bei aufgelegtem Hörer ➔ Gespräch ist beendet.

- Beim Vorwählen der Telefonnummer können Zahlen mit der Taste gelöscht werden.

Wahlwiederholung

- ➔ oder ➔ Zuletzt gewählte Telefonnummer wird angerufen.

Freisprechen beim Gespräch einschalten

- ➔ und ➔ Freisprechen ist eingeschaltet.

Freisprechen beim Gespräch ausschalten

- ➔ ➔ Freisprechen ist ausgeschaltet.

Freisprechlautstärke einstellen

- ➔ Freisprechlautstärke am Schieber [1] einstellen.

Mikrofon aus- / einschalten

- ➔ ➔ Das Mikrofon am Telefonhörer und der Basis ist ausgeschaltet.
- ➔ ➔ Das Mikrofon am Telefonhörer und der Basis ist wieder eingeschaltet.

Eingehende Anrufe auflisten

- ➔ ➔ Die Liste der eingehenden Anrufe wird angezeigt.
- ➔ ➔ weitere Einträge anzeigen.
- ➔ ➔ Einträge löschen.

Gewählte Rufnummern auflisten

- ➔ ➔ Die Liste der gewählten Telefonnummer wird angezeigt.
- ➔ ➔ weitere Einträge anzeigen.
- ➔ ➔ Einträge löschen.

Direktwahlnummer speichern

- ➔ ➔ Die eingegebene Nummer wird auf der jeweiligen Direktwahl-Taste gespeichert.

Oder:

- ➔ Telefonnummer aus der Liste der eingehenden Anrufe oder gewählten Telefonnummern auswählen.
- ➔ ➔ Die ausgewählte Nummer wird auf der jeweiligen Direktwahl-Taste gespeichert.

Direktwahlnummer anrufen

- ➔ ➔ Gespeicherte Telefonnummer wird angerufen.

Oder:

- ➔ oder ➔ Gespeicherte Telefonnummer wird angerufen.

Kurzwahlnummer speichern

- ➔ ➔ Die eingegebene Nummer wird auf der jeweiligen Zifferntaste gespeichert.

Oder:

- ➔ Nummer aus der Liste der eingehenden Anrufe oder gewählten Nummern auswählen.
- ➔ ➔ Die ausgewählte Nummer wird auf der jeweiligen Zifferntaste gespeichert.

Kurzwahlnummer anrufen

- ➔ ➔ Gespeicherte Telefonnummer wird angerufen.

Oder:

- ➔ oder ➔ Gespeicherte Telefonnummer wird angerufen.

Flash-Funktion

- Ihr Telefon unterstützt Zusatzdienste Ihres Netzbetreibers, wie z. B. Makeln, Anklopfen und Konferenz. Über die Flash-Taste können Sie diese Zusatzdienste nutzen. Bitte fragen Sie Ihren Netzbetreiber, welche Flash-Zeit Sie zur Nutzung von Zusatzdiensten einstellen müssen. Zur Freischaltung von Zusatzdiensten wenden Sie sich bitte an Ihren Netzbetreiber.

- ➔ ➔ Flash-Funktion wird ausgelöst.

Flash-Zeit einstellen

- ➔ ➔
- ➔ um die Flash-Zeit (100 ms, 300 ms, 600 ms oder 1000 ms) einzustellen.

- Mit kann die Eingabe jederzeit beendet werden.

Automatischer Rückruf

Wenn der angerufene Anschluss besetzt ist, kann dieser automatisch angerufen werden.

- ➔ ➔, wenn der Anschluss besetzt ist.

Der Anschluss wird bis zu 15 mal automatisch angerufen. Das Telefon klingelt, sobald eine Verbindung mit dem anderen Anschluss besteht.

- ➔ oder ➔

Wahlpause

- Bei Nebenstellenanlagen ist es erforderlich, eine Amtskennzahl vorzuwählen, um ein Freizeichen zu bekommen. Bei wenigen älteren Nebenstellenanlagen dauert es einige Zeit, bis das Freizeichen zu hören ist. Für diese Nebenstellenanlagen kann nach der Amtskennzahl eine Wahlpause eingefügt werden, um direkt weiterwählen zu können, ohne das Freizeichen abzuwarten. Die Wahlpause kann auch bei der Eingabe von Rufnummern für die Direkt- und Kurzwahl-tasten gespeichert werden.

- ➔ ➔ Wahlpause wird eingefügt.

Service-Hotline

Bei technischen Problemen wenden Sie sich an unsere Service-Hotline.

Schweiz: Tel. 0900 00 1675 (Kosten national, Swisscom bei Drucklegung: CHF 2,60/min).

Bei Garantieansprüchen wenden Sie sich an Ihren Fachhändler.

Pflegehinweise

- ➔ Gehäuseoberflächen mit einem weichen und fusselfreien Tuch reinigen.
- ➔ Keine Reinigungs- oder Lösungsmittel verwenden.

Entsorgung

Wollen Sie Ihr Gerät entsorgen, bringen Sie es zur Sammelstelle Ihres kommunalen Entsorgungsträgers (z. B. Wertstoffhof). Nach dem Elektro- und Elektronikgerätegesetz sind Besitzer von Altgeräten gesetzlich verpflichtet, alte **Elektro- und Elektronikgeräte** einer getrennten Abfallerfassung zuzuführen. Das nebenstehende Symbol bedeutet, dass Sie das Gerät auf keinen Fall in den Hausmüll werfen dürfen!

Sie sind gesetzlich verpflichtet, Akkus und Batterien beim batterievertreibenden Handel sowie bei zuständigen Sammelstellen, die entsprechende Behälter bereitstellen, sicher zu entsorgen. Die Entsorgung ist unentgeltlich. Die Symbole bedeuten, dass Sie Akkus und Batterien auf keinen Fall in den Hausmüll werfen dürfen und sie über Sammelstellen der Entsorgung zugeführt werden müssen.

Verpackungsmaterialien entsorgen Sie entsprechend den lokalen Vorschriften.

Garantie

SWITEL-Geräte werden nach den modernsten Produktionsverfahren hergestellt und geprüft. Ausgesuchte Materialien und hoch entwickelte Technologien sorgen für einwandfreie Funktion und lange Lebensdauer. Ein Garantiefall liegt nicht vor, wenn die Ursache einer Fehlfunktion des Geräts bei dem Telefonnetzbetreiber oder einer eventuell zwischengeschalteten Nebenstellenanlage liegt. Die Garantie gilt nicht für die in den Produkten verwendeten Batterien, Akkus oder Akkupacks. Die Garantiezeit beträgt 24 Monate, gerechnet vom Tage des Kaufs.

Innerhalb der Garantiezeit werden alle Mängel, die auf Material- oder Herstellungsfehler zurückzuführen sind, kostenlos beseitigt. Der Garantieanspruch erlischt bei Eingriffen durch den Käufer oder durch Dritte. Schäden, die durch unsachgemäße Behandlung oder Bedienung, natürliche Abnutzung, durch falsches Aufstellen oder Aufbewahren, durch unsachgemäßen Anschluss oder Installation sowie durch höhere Gewalt oder sonstige äußere Einflüsse entstehen, fallen nicht unter die Garantieleistung. Wir behalten uns vor, bei Reklamationen die defekten Teile auszubessern, zu ersetzen oder das Gerät auszutauschen. Ausgetauschte Teile oder ausgetauschte Geräte gehen in unser Eigentum über. Schadenersatzansprüche sind ausgeschlossen, soweit sie nicht auf Vorsatz oder grober Fahrlässigkeit des Herstellers beruhen.

Sollte Ihr Gerät dennoch einen Defekt innerhalb der Garantiezeit aufweisen, wenden Sie sich bitte unter Vorlage Ihrer Kaufquittung ausschließlich an das Geschäft, in dem Sie Ihr SWITEL-Gerät gekauft haben. Alle Gewährleistungsansprüche nach diesen Bestimmungen sind ausschließlich gegenüber Ihrem Fachhändler geltend zu machen. Nach Ablauf von zwei Jahren nach Kauf und Übergabe unserer Produkte können Gewährleistungsrechte nicht mehr geltend gemacht werden.

Konformitätserklärung

Dieses Gerät erfüllt die Anforderungen der Richtlinie 1999/5/EG über Funkanlagen und Telekommunikationsend-einrichtungen und die gegenseitige Anerkennung ihrer Konformität. Die Konformität mit der o. a. Richtlinie wird durch das CE-Zeichen auf dem Gerät bestätigt. Für die komplette Konformitätserklärung nutzen Sie bitte den kostenlosen Download von unserer Website www.switel.com.