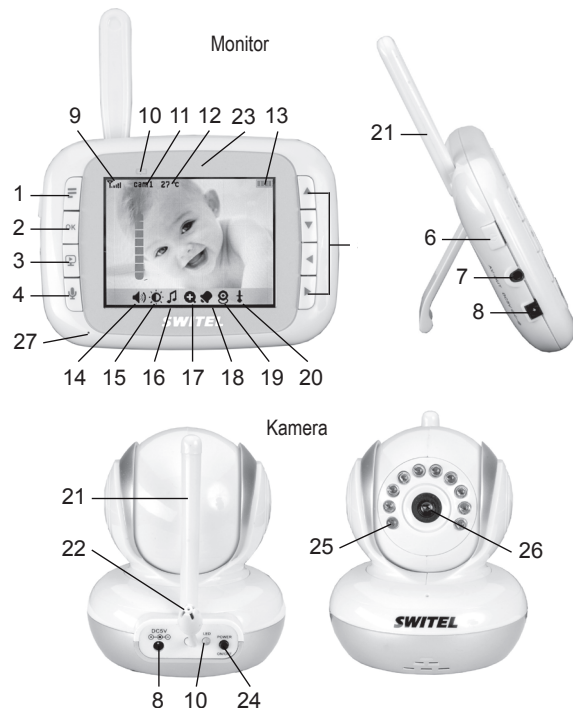


# SWITEL

## Schnurloses Monitorsystem BCF 985



### DEUTSCH

#### Bedienungsanleitung

Bitte lesen und beachten Sie die nachfolgenden Informationen und bewahren Sie diese Bedienungsanleitung zum Nachschlagen auf!

#### WARNUNG!

##### Sicherheitshinweise

- Explosionsgefahr!  
➔ Verwenden Sie nur mitgelieferte Netzteile!
- ➔ Verwenden Sie nur mitgelieferte oder typgleiche Akkus oder Batterien!
- ➔ Behandeln Sie Akkus und Batterien stets vorsichtig und verwenden Sie Akkus und Batterien nur wie beschrieben.
- ➔ Verwenden Sie nie Akkus und Batterien zusammen. Verwenden Sie nie Akkus oder Batterien unterschiedlicher Kapazität oder unterschiedlichem Ladezustand zusammen. Verwenden Sie keine beschädigten Akkus oder Batterien.
- Erstickungsgefahr durch Kleinteile, Verpackungs- und Schutzfolien!  
➔ Halten Sie Kinder vom Produkt und dessen Verpackung fern!
- Gefährdung von Gesundheit und Umwelt durch Akkus und Batterien!  
➔ Akkus und Batterien nie öffnen, beschädigen, verschlucken oder in die Umwelt gelangen lassen. Sie können giftige und umweltschädliche Schwermetalle enthalten.
- Benutzen Sie das Gerät nicht in der Nähe von medizinischen Geräten. Um Störungen zu vermeiden, sollte ein Mindestabstand von 2,5 Meter zu anderen elektronischen Geräten eingehalten werden!

#### ACHTUNG!

- Dieses Gerät ist kein vollständiger Ersatz für die persönliche Aufsicht Ihres Babys oder Kleinkinder.
- Umwelteinflüsse wie z. B. Rauch, Staub, Erschütterungen, Chemikalien, Feuchtigkeit, Hitze oder direkte Sonneneinstrahlung vermeiden.
- Reparaturen nur von Fachpersonal durchführen lassen.
- Entfernen Sie die Batterien / Akkus, wenn das Gerät längere Zeit nicht benutzt wird.

#### VERPACKUNGSIHALT

1 Monitor, 1 Kamera, 2 Netzteile, 1 AV-Kabel, 1 Bedienungsanleitung

#### BEDIENELEMENTE

- 1 MAIN MENU
- 2 OK
- 3 LCD ON/OFF
- 4 Sprechstaste (Drücken und halten, um mit dem Baby zu sprechen. Loslassen um wieder zu hören)
- 5 Auswahlstasten (Im Normalmodus schwenken und neigen der Kamera)
- 6 ON / OFF (3 Sek. drücken)
- 7 AV-Kabel Jack
- 8 Netzteilkabel Eingang
- 9 Signalstärke Zeigt die Verbindungsqualität an.

- 10 Ladekontrolle (LED)
- 11 Kamera 1 bis 4
- 12 Temperatur
- 13 Batterie-Kapazität
- 14 Lautstärke
- 15 Helligkeit
- 16 Wiegenlied (Im Menü drücken Sie „OK“ um die Lautstärke einzustellen.)
- 17 Zoom
- 18 Alarm
- 19 Kamera
- 20 Temperatur
- 21 Antenne
- 22 Temperatursensor
- 23 Lautstärkepegel
- 24 ON / OFF (3 Sek. drücken), Pairing-Taste
- 25 IR-Nachtlichter
- 26 Kameralinse
- 27 Mikrofon

#### INBETRIEBNAHME

##### Netzteil anschließen

- ➔ Kabel des Netzteils mit den Geräten (8) verbinden
- ➔ Netzteile in eine ordnungsgemäß installierte Netzsteckdose stecken

##### Akku aufladen

- Laden Sie den Akku beim ersten Aufladen für mindestens 8 Stunden und laden und entladen Sie ihn einige Zyklen komplett. Damit begünstigen Sie eine lange Lebensdauer des Akkus.

##### Geräte einschalten

- ➔ Schalter (6 und 24) auf „ON“ stellen. Bild und Ton werden übertragen.
- ➔ Schalter (3) auf „LCD OFF“ stellen. Nur Ton wird übertragen.

##### INFRAROTBETRIEB (automatisch)

- Der Infrarot-Modus wird automatisch eingeschaltet, wenn die Lichtverhältnisse nicht mehr für eine Wiedergabe im Normalmodus ausreichen (min. 1,5 Lux). Die Kamera schaltet auf s/w-Modus und überträgt nur noch Bilder im Abstand von 3 bis 5 Metern zur Kamera.

##### VOX (Automatische Geräuschaktivierung)

- Der Monitor stellt sich nach kurzer Zeit in den Ruhemodus. Sobald ein Geräusch im Kinderzimmer erkannt wird, schaltet sich der Monitor automatisch wieder ein.

##### MANUELLE EINSTELLUNGEN

Drücken Sie „MAIN MENU“ (1) um in die Menüübersicht zu wechseln. Drücken Sie „◀“ oder „▶“ um auf den Modus zu schalten, den Sie ändern möchten. Drücken Sie „▲“ oder „▼“ um die entsprechenden Werte auszuwählen.

##### KAMERA MODUS

- ➔ Drücken Sie „MAIN MENU“
- ➔ Drücken Sie „◀ / ▶“ um auf „Kamera“ zu wechseln.
- ➔ Drücken Sie „▲ / ▼“ um „del“ auszuwählen. Drücken Sie „OK“
- ➔ Drücken Sie „▲ / ▼“ um die Kamera auszuwählen, die Sie löschen möchten.
- ➔ Drücken Sie „▲ / ▼“ um auf „view“, zu wechseln. Drücken Sie „OK“
- ➔ Drücken Sie „▲ / ▼“ um die Kamera auszuwählen, die Sie benutzen möchten.
- ➔ Drücken Sie „▲ / ▼“ um auf „scan“ zu wechseln. Drücken Sie „OK“  
Im Monitor werden Ihnen alle aktiven Kameras angezeigt.

##### Pairing (Manuelle Verbindung von Kamera und Monitor)

Sollte die Verbindung zwischen Kamera und Monitor nicht automatisch hergestellt werden, versuchen Sie bitte folgendes:

- ➔ Drücken Sie „▲ / ▼“ um auf „add“ zu wechseln. Drücken Sie „OK“
- ➔ Drücken Sie „▲ / ▼“ um die Kamera zu markieren, die Sie verbinden möchten
- ➔ Drücken Sie „OK“, „Press pair on cam“ wird auf dem Display angezeigt. Schalten Sie die Kamera ein und drücken Sie danach 3 x schnell hintereinander die Taste „ON / OFF“ (24). Die Kontrollleuchte (10) blinkt und kurze Zeit danach sehen Sie das Bild der Kamera auf dem Monitor.
- ➔ Drücken Sie „MAIN MENU“ um zu beenden.

#### Service-Hotline

Bei technischen Problemen wenden Sie sich an unsere Service-Hotline. Schweiz: Tel. 0900 00 1675 (Kosten national, Swisscom bei Drucklegung: CHF 2,60/min). Bei Garantieansprüchen wenden Sie sich an Ihren Fachhändler.

#### Pflegehinweise

Gehäuseoberflächen mit einem weichen und fusselfreien Tuch reinigen. Keine Reinigungs- oder Lösungsmittel verwenden.

#### Garantie

SWITEL-Geräte werden nach den modernsten Produktionsverfahren hergestellt und geprüft. Ausgesuchte Materialien und hoch entwickelte Technologien sorgen für einwandfreie Funktion und lange Lebensdauer. Ein Garantiefall liegt nicht vor, wenn die Ursache einer Fehlfunktion des Geräts bei dem Telefonnetzbetreiber liegt. Die Garantie gilt nicht für die in den Produkten verwendeten Batterien, Akkus oder Akkupacks. Die Garantiezeit beträgt 24 Monate, gerechnet vom Tage des Kaufs. Innerhalb der Garantiezeit werden alle Mängel, die auf Material- oder Herstellungsfehler zurückzuführen sind, kostenlos beseitigt. Der Garantieanspruch erlischt bei Eingriffen durch den Käufer oder durch Dritte. Schäden, die durch unsachgemäße Behandlung oder Bedienung, natürliche Abnutzung, durch falsches Aufstellen oder Aufbewahren, durch unsachgemäßen Anschluss oder Installation sowie durch höhere Gewalt oder sonstige äußere Einflüsse entstehen, fallen nicht unter die Garantieleistung. Wir behalten uns vor, bei Reklamationen die defekten Teile auszubessern, zu ersetzen oder das Gerät auszutauschen. Ausgetauschte Teile oder ausgetauschte Geräte gehen in unser Eigentum über. Schadenersatzansprüche sind ausgeschlossen, soweit sie nicht auf Vorsatz oder grober Fahrlässigkeit des Herstellers beruhen. Sollte Ihr Gerät dennoch einen Defekt innerhalb der Garantiezeit aufweisen, wenden Sie sich bitte unter Vorlage Ihrer Kaufquittung ausschließlich an das Geschäft, in dem Sie Ihr SWITEL-Gerät gekauft haben. Alle Gewährleistungsansprüche nach diesen Bestimmungen sind ausschließlich gegenüber Ihrem Fachhändler geltend zu machen. Nach Ablauf von zwei Jahren nach Kauf und Übergabe unserer Produkte können Gewährleistungsrechte nicht mehr geltend gemacht werden.

#### Entsorgung

Wollen Sie Ihr Gerät entsorgen, bringen Sie es zur Sammelstelle Ihres kommunalen Entsorgungsträgers (z. B. Wertstoffhof). Nach dem Elektro- und Elektronikgerätegesetz sind Besitzer von Altgeräten gesetzlich verpflichtet, alte Elektro- und Elektronikgeräte einer getrennten Abfallerfassung zuzuführen. Das nebenstehende Symbol bedeutet, dass Sie das Gerät auf keinen Fall in den Hausmüll werfen dürfen!

Sie sind gesetzlich verpflichtet, Akkus und Batterien beim batterievertreibenden Handel sowie bei zuständigen Sammelstellen, die entsprechende Behälter bereitstellen sicher zu entsorgen. Die Entsorgung ist unentgeltlich. Die Symbole bedeuten, dass Sie Akkus und Batterien auf keinen Fall in den Hausmüll werfen dürfen und sie über Sammelstellen der Entsorgung zugeführt werden müssen. Verpackungsmaterialien entsorgen Sie entsprechend den lokalen Vorschriften.

#### Konformitätserklärung

Dieses Gerät erfüllt die Anforderungen der Richtlinie 1999/5/EG über Funkanlagen und Telekommunikationsendinrichtungen und die gegenseitige Anerkennung ihrer Konformität. Die Konformität mit der o. a. Richtlinie wird durch das CE-Zeichen auf dem Gerät bestätigt. Für die komplette Konformitätserklärung nutzen Sie bitte den kostenlosen Download von unserer Website [www.switel.com](http://www.switel.com).

#### Technische Daten (Technische Änderungen vorbehalten)

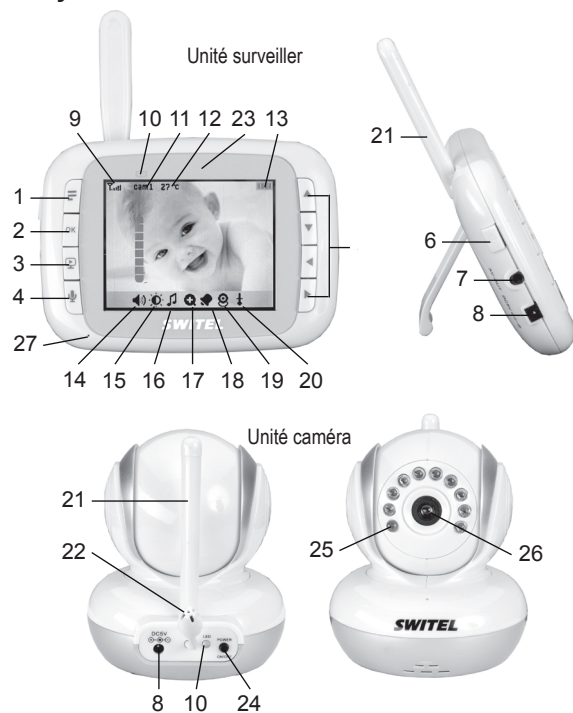
Merkmal	Wert
BCF 985 Reichweite: Aussen max. 250 m	
B x H x T (Kamera)	98 x 85 x 89 mm
B x H x T (Monitor)	125.2 x 23.1 x 90.3 mm
Gewicht (Kamera)	205 g
Gewicht (Monitor)	155 g
Frequenz	2,4 GHz
Akku Standzeit (Kamera)	2 Std.
Akku Standzeit (Monitor)	8 Std.

#### Netzteil

Energieeffizientes Netzteil für die Kamera und Monitor (input AC 100-240V ~50-60Hz, output 5V/1000mA)

# SWITEL

## Système de surveillance sans fil BCF 985



### FRANÇAIS

#### Mode d'emploi

Veuillez lire et observer les informations suivantes et conserver ce mode d'emploi afin de pouvoir le consulter en cas de besoin!



### AVERTISSEMENT!

#### Consignes de sécurité

- Risque d'explosion !
- ➔ N'utilisez que les blocs secteur faisant partie du coffret !
- ➔ N'utilisez que les piles ou batteries vendues avec les appareils ou de types semblables !
- ➔ Traitez toujours les piles et batteries avec prudence et utilisez-les uniquement comme décrit sur leur emballage.
- ➔ N'utilisez jamais de piles et batteries ensemble. N'utilisez jamais de piles et batteries de capacité ou d'état de charge différents. N'utilisez pas de piles ou batteries endommagées.
- Risque d'étouffement lié à des éléments de petite taille, des films d'emballage et de protection !
- ➔ Tenez les enfants à l'écart du produit et de son emballage !
- Risque pour la santé de l'être humain et l'environnement lié aux piles et batteries !
- ➔ Ne jamais ouvrir, endommager, avaler les piles et batteries ou faire pénétrer leur contenu dans l'environnement. Ils peuvent contenir des métaux lourds toxiques et polluants.
- N'utilisez pas ce unité à proximité d'appareils médicaux. Pour éviter les interférences, une distance minimale de 2,5 m doit être observée avec des autres appareils électroniques !



### ATTENTION !

- Cet appareil n'est pas un remplacement complet pour la surveillance personnelle de votre bébé ou un bambin.
- Évitez des influences provenant de l'environnement telles que fumée, poussière, vibrations, produits chimiques, humidité, grande chaleur ou ensoleillement direct.
- Faire exécuter les réparations uniquement par du personnel spécialisé et qualifié.
- Retirez les piles pendant longue période de non-utilisation.

#### CONTENU DU COFFRET

1 Unité caméra, 1 Unité surveiller, 2 bloc d'alimentation, 1 Câble AV, 1 Mode d'emploi

#### ELÉMENTS DE COMMANDE

- 1 MAIN MENU
- 2 OK
- 3 LCD ON / OFF
- 4 Parlez-Bouton (Appuyez et maintenez enfoncé pour parler avec le bébé. Relâchez le bouton pour écouter le bébé nouveau)
- 5 Boutons de sélection (panoramique et d'inclinaison de camera en mode normal)

- 6 ON / OFF (Appuyez 3 sec.)
- 7 Câble AV Jack
- 8 Entrée de puissance DC
- 9 L'intensité du signal (Indiquant la force du signal)
- 10 Chargeur d'affichage LED
- 11 Caméra 1 à 4
- 12 Température
- 13 Capacité de la batterie
- 14 Volume
- 15 Luminosité
- 16 Lullaby (Utilisez „OK“ dans le menu pour sélectionner le volume)
- 17 Zoom
- 18 Alarme
- 19 Caméra
- 20 Mode température
- 21 Antenne
- 22 Le capteur de température
- 23 Barre de son
- 24 ON / OFF (Appuyez 3 sec.), Bouton Jumelage
- 25 Lumières IR de nuit
- 26 Objectif de la caméra
- 27 Microphone

#### MISE EN SERVICE

##### Raccorder le bloc secteur

- ➔ Raccorder le câble du bloc secteur à la unités (8).
- ➔ Introduisez le bloc secteur dans une prise de courant réglementaire.

##### Charger le pile rechargeables

- Lorsque vous chargez les piles pour la première fois, chargez-les pendant au moins 8 heures et chargez-les et déchargez-les complètement pendant quelques cycles. Elles dureront ainsi plus longtemps.

##### Allumez les unités

- ➔ Button (6 et 24) sur „ON“. Image et le son seront transmis
- ➔ Button (3) sur „LCD OFF“. Seul le son sera transmis.

##### VISION NOCTURNE INFRAROUGE (automatique)

- La vision nocturne infrarouge permettent à l'appareil pour ramasser des photos dans l'obscurité ou les périodes de très faibles niveaux de lumière (min. 1,5 Lux). Dans ce mode, seule l'image noir et blanc s'affiche sur l'écran et que les objets placés à l'intérieur de 3 à 5 m sera surveillé.

##### VOX (Activation automatique du son)

- Le moniteur se déplace après un court laps de temps dans le mode veille. Si un bruit détectée, le moniteur automatiquement activé.

##### RÉGLAGE MANUEL

Appuyez „MAIN MENU“ (1) passer dans l'aperçu des menus. Appuyez „◀“ ou „▶“ pour basculer sur la mode que vous voulez changer. Appuyez „▲“ ou „▼“ pour sélectionner les valeurs appropriées.

##### CAMERA MODE

- ➔ Appuyez „MAIN MENU“
- ➔ Appuyez ◀ / ▶ pour passer à „camera“.
- ➔ Appuyez ▲ / ▼ à sélectionnez „del“. Appuyez „OK“
- ➔ Appuyez ▲ / ▼ pour sélectionner la caméra que vous souhaitez supprimer.
- ➔ Appuyez ▲ / ▼ à sélectionnez „view“. Appuyez „OK“
- ➔ Appuyez ▲ / ▼ pour sélectionner la caméra que vous souhaitez utiliser

- ➔ Appuyez ▲ / ▼ à sélectionnez „scan“. Appuyez „OK“
- Le moniteur affiche toutes les caméras actives.

##### Pairing (Connexion manuelle de la caméra et le moniteur)

Vous pouvez lier le moniteur et les unités de la caméra si nécessaire par les étapes suivantes:

- ➔ Appuyez ▲ / ▼ à sélectionnez „add“. Appuyez „OK“
- ➔ Appuyez ▲ / ▼ de mettre en évidence la caméra que vous souhaitez vous connecter
- ➔ Appuyez „OK“, „Press pair on cam“ est affichée sur l'affichage. Activé le camera et appuyez sur 3 x succession rapide sur la touche „ON / OFF“ (24). L'indicateur (10) clignote et peu de temps après vous voyez l'image de la caméra sur le moniteur.

- ➔ Appuyez „MAIN MENU“ pour finir.

##### Ligne d'assistance directe

En cas de problèmes techniques, adressez-vous à notre ligne d'assistance directe. Suisse : Tél. 0900 00 1675 (frais Swisscom à l'impression de ce mode d'emploi : CHF 2,60/min). En cas de recours en garantie, adressez-vous à votre revendeur.

##### Remarques d'entretien

Nettoyez les surfaces du boîtier avec un chiffon doux et non pelucheux. N'utilisez pas de produits d'entretien ou de solvants.

##### Garantie

Les appareils SWITEL sont contrôlés et fabriqués suivant les meilleurs procédés. Des matériaux sélectionnés et des technologies de pointe leur garantissent un fonctionnement irréprochable et une longue durée de vie. La garantie ne s'applique pas si la cause d'une erreur de fonctionnement du téléphone portable repose sur l'opérateur de réseau de téléphonie mobile. La garantie ne s'applique pas aux piles et piles rechargeables utilisées dans les produits. La durée de la garantie est de 24 mois à partir de la date d'achat. Pendant la durée de la garantie, tous les défauts dus à des vices de matériel ou de fabrication seront éliminés gratuitement. Le droit à la garantie expire en cas d'intervention de l'acheteur ou de tiers. Les dommages provenant d'un maniement ou d'une manipulation incorrects, d'une usure naturelle, d'une mauvaise mise en place ou d'une mauvaise conservation, d'un raccordement ou d'une installation incorrects ainsi que d'un cas de force majeure ou autres influences extérieures sont exclus de la garantie. En cas de réclamations, nous nous réservons le droit de réparer, de remplacer les pièces défectueuses ou d'échanger l'appareil. Les composants remplacés ou les appareils échangés deviennent notre propriété. Les demandes de dommages et intérêts sont exclues tant que les défauts ne reposent pas sur une faute intentionnelle ou une négligence grossière du fabricant. Si votre appareil SWITEL présente cependant un défaut pendant la période de garantie, veuillez vous adresser exclusivement au magasin où vous l'avez acheté en présentant votre bon d'achat. Vous ne pouvez faire valoir vos droits à la garantie répondant à ces dispositions qu'exclusivement auprès de votre revendeur. Deux ans après l'achat et la remise de nos produits, il n'est plus possible de faire valoir les droits à la garantie.

##### Mettre l'appareil au rebut

Si vous ne voulez plus servir de votre appareil, veuillez l'apporter au centre de collecte de l'organisme de traitement des déchets de votre commune (par ex. centre de recyclage). D'après la loi relative aux appareils électriques et électroniques, les propriétaires d'appareils usagés sont tenus de mettre tous les appareils électriques et électroniques usagés dans un collecteur séparé. L'icône ci-contre signifie que vous ne devez en aucun cas jeter votre appareil dans les ordures ménagères ! Vous êtes tenus par la loi d'éliminer vos piles et piles rechargeables auprès d'un revendeur de piles ainsi qu'auprès de centres de collecte responsables de leur élimination qui mettent à disposition des conteneurs adéquats. Leur élimination est gratuite. L'icône ci-contre signifie que vous ne devez en aucun cas jeter les piles et piles rechargeables dans les ordures ménagères, mais que vous devez les apporter à un centre de collecte. Éliminez les fournitures d'emballage selon les règlements locaux.

##### Déclaration de conformité

Cet appareil est en conformité avec la directive 1999/5/CE sur les installations de radio et de télécommunication et la reconnaissance réciproque de leur conformité. La conformité avec la directive mentionnée ci-dessus est confirmée sur l'appareil par la marque CE. Vous avez la possibilité de télécharger gratuitement la déclaration intégrale de conformité sur notre site Internet [www.switel.com](http://www.switel.com).

##### Données techniques (Sous réserve de modifications techniques)

Caractéristique	Valeur
BCF 985 Gamme: Extérieur max. 250 m	
H x L x P (Caméra)	98 x 85 x 89 mm
H x L x P (Unité surveiller)	125.2 x 23.1 x 90.3 mm
Poids (Caméra)	205 g
Poids (Unité surveiller)	155 g
Fréquence	2,4 GHz
Batterie Temps de travail (Caméra)	2 h
Batterie Temps de travail (Caméra)	8 h

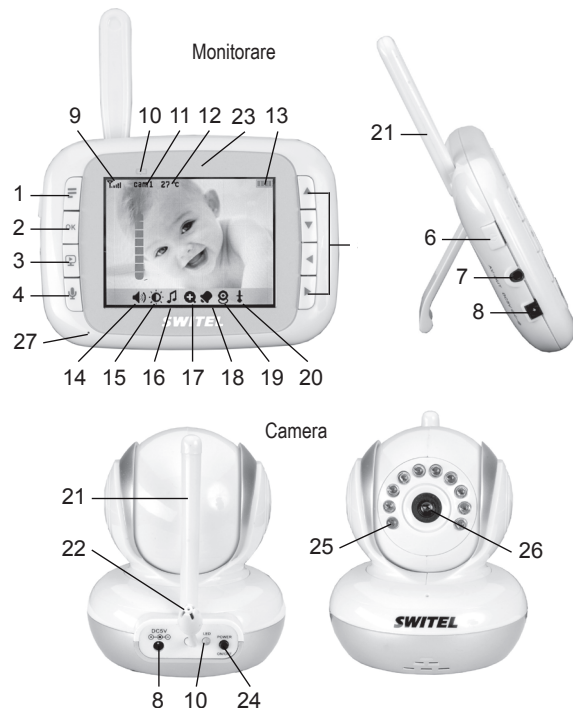
##### Bloc secteur

En utilisant le modèle d'adaptateur d'alimentation à haut rendement énergétique pour l'unité de caméra et surveiller (input AC 100-240V ~50-60Hz, output 5V/1000mA)



# SWITEL

## Sistema senza fili del monitor BCF 985



### ITALIANO

#### Istruzioni per l'uso

- Leggere e osservare le seguenti informazioni e conservare le istruzioni per l'uso per consultazione futura!

#### AVVERTENZA!

##### Indicazioni di sicurezza

- Pericolo di esplosione!
- ➔ Utilizzare solo gli alimentatori di rete forniti in dotazione!
- ➔ Utilizzare solo batterie ricaricabili fornite in dotazione o equivalenti!
- ➔ Trattare sempre con prudenza batterie e pile e usare batterie e pile solo come descritto.
- ➔ Non mischiare mai batterie ricaricabili e pile. Non utilizzare mai batterie ricaricabili o pile con capacità o stati di carica differenti. Evitare l'uso di batterie ricaricabili o pile difettose.
- Rischio di soffocamento dovuto a minuteria, pellicole protettive e di imballaggio!
- ➔ Tenere lontano tale imballaggio dalla portata dei bambini!
- Batterie ricaricabili e pile possono provocare danni alla salute e all'ambiente!
- ➔ Non aprire, danneggiare, ingerire o disperdere nell'ambiente accumulatori e pile. Queste possono contenere metalli pesanti nocivi e dannosi per l'ambiente.
- Non utilizzare il unità in prossimità di apparecchiature mediche. Per evitare interferenze, una distanza minima di 2,5 m è osservata per altri dispositivi elettronici!

#### ATTENZIONE!

- Questo dispositivo non è un sostituto completo per la supervisione personale del vostro bambino o bambina.
- Evitare un'esposizione a fumo, polvere, vibrazioni, sostanze chimiche, umidità, calore e raggi solari diretti.
- Le riparazioni vanno affidate esclusivamente al personale qualificato del servizio di assistenza tecnica.
- Rimuovere le batterie durante il lungo periodo di non utilizzo.

#### OGGETTO DI FORNITURA

1 Unità telecamera, 1 Unità monitorare, 2 Adattatore di corrente, 1 Cavo AV, 1 Istruzioni per l'uso

#### ELEMENTI DI COMANDO

- 1 MAIN MENU
- 2 OK
- 3 LCD ON/OFF
- 4 Push-to-Talk Button (Premere e tenere premuto per parlare con il bambino. Rilasciare per ascoltare il bambino di nuovo)
- 5 Pulsante di selezione (In modalità normale altaena e tendono la camera)
- 6 ON/OFF (Premere 3 sec.)
- 7 Cavo AV Jack
- 8 Potenza di ingresso
- 9 Potenza del segnale (Indica la potenza del segnale)

- 10 Caricabatterie Indicando LED
- 11 Camera 1-4
- 12 Temperatura
- 13 Capacità della batteria
- 14 Volume
- 15 Luminosità
- 16 Ninnananna (Usare „OK“ nel menu per selezionare il volume)
- 17 Zoom
- 18 Allarme
- 19 Camera
- 20 Temperatura
- 21 Antenna
- 22 Sensore di temperatura
- 23 Potenza sonora
- 24 ON / OFF (Premere 3 sec.), Pulsante di pairing
- 25 Luci IR Notte
- 26 Obiettivo della camera
- 27 Microfono

#### MESSA IN FUNZIONE

##### Collegare l'alimentatore

- ➔ Collegare il cavo dell'alimentatore alla stazione caricabatterie (8)
- ➔ Collegare l'alimentatore ad una presa elettrica montata a regola d'arte

##### Caricare le batterie ricaricabili

- Caricare le batterie ricaricabili la prima volta per almeno 8 ore, quindi caricare, scaricare completamente le batterie per alcuni cicli. In questo modo si prolunga la durata utile delle batterie ricaricabili.

##### Accendere le unità

- ➔ Pulsante (6 e 24) su „ON“. Immagine e suono saranno trasmessi.
- ➔ Pulsante (3) su „LCD OFF“. Solo il suono viene trasmesso.

##### Visione notturna infrarossa (automatica)

- La visione notturna a raggi infrarossi permettono la fotocamera per raccogliere immagini in condizioni di oscurità (min. 1,5 Lux). In questa modalità viene visualizzata solo in bianco e nero e solo saranno monitorati oggetti posti all'interno di 3 a 5 m.

##### VOX (Attivazione automatica del suono)

- Il monitor si muove dopo un breve periodo di tempo nella modalità stand-by. Una volta che un rumore viene rilevato in vivaio, il monitor riattiva automaticamente.

##### IMPOSTAZIONI MANUALI

Premere „MAIN MENU“ (1) per passare al sommario menù.  
Premere „◀“ o „▶“ per passare alla modalità che si desidera modificare.  
Premere „▲“ o „▼“ per selezionare i valori appropriati.

##### CAMERA MODE

- ➔ Premere „MAIN MENU“
- ➔ Premere ◀ / ▶ per passare alla „camera“.
- ➔ Premere ▲ / ▼ a selezionare „del“. Premere „OK“
- ➔ Premere ▲ / ▼ per selezionare la camera che si desidera eliminare.

- ➔ Premere ▲ / ▼ a selezionare „view“. Premere „OK“
- ➔ Premere ▲ / ▼ per selezionare la camera che si desidera utilizzare.

- ➔ Premere ▲ / ▼ a selezionare „scan“. Premere „OK“  
Nel monitor verranno visualizzati voi tutte le camere attive.

##### Pairing (Connessione manuale della camera e il monitor)

È possibile associare il monitor e le unità camera quando necessario, le seguenti operazioni:

- ➔ Premere ▲ / ▼ a selezionare „add“. Premere „OK“
- ➔ Premere ▲ / ▼ per evidenziare la camera che si desidera collegare
- ➔ Premere „OK“, „Press pair on cam“ viene visualizzato sul display.

Accendere la camera e quindi 3 x rapida successione il tasto „ON / OFF“ (24). L'indicatore (10) lampeggia e poco dopo si vede l'immagine della camera sul monitor.

- ➔ Premere „MAIN MENU“ per finire.

#### Linea diretta di assistenza

In caso di problemi tecnici, rivolgersi alla nostra linea diretta di assistenza. Svizzera: tel. 0900 00 1675 (spese da rete nazionale Swisscom alla data di stampa: CHF 2,60/min). In caso di reclami entro il periodo di garanzia commerciale, rivolgersi al rivenditore autorizzato.

#### Indicazioni per la cura

Pulire le superfici dell'involucro con un panno morbido e antipelucchi. Non utilizzare detergenti o solventi.

#### Garanzia

Gli apparecchi SWITEL sono costruiti e collaudati in osservanza dei processi di produzione più moderni. L'impiego di materiali selezionati e tecnologie altamente sviluppate sono garanti di una perfetta funzionalità e lunga durata in vita. Non si considera caso di garanzia un malfunzionamento dell'apparecchio la cui causa vada individuata nella sfera di responsabilità del provider di rete telefonica. La garanzia non si estende a pile, batterie ricaricabili o pacchi batteria utilizzati all'interno degli apparecchi. Il periodo di garanzia commerciale ricopre 24 mesi a partire dalla data di acquisto. Entro il periodo di garanzia si procederà all'eliminazione gratuita di tutti i guasti dovuti a difetti di materiale o produzione. Il diritto di garanzia cessa in caso di interventi da parte dell'acquirente o di terzi. Danni dovuti a impiego o esercizio improprio, naturale usura, errato montaggio o conservazione, collegamento o installazione impropri, forza maggiore o altri influssi esterni non sono coperti da garanzia. In qualità di produttore ci riserviamo il diritto, in caso di reclami, di riparare o sostituire le parti difettose o di rimpiazzare l'apparecchio. Parti o apparecchi sostituiti passano di nostra proprietà. Sono esclusi diritti di risarcimento per danni se non dovuti a intenzione o colpa grave del costruttore. In caso di difetti del presente apparecchio durante il periodo di garanzia, si prega di rivolgersi esclusivamente al negozio di rivendita dell'apparecchio SWITEL assieme al relativo scontrino di acquisto. In base alle presenti disposizioni, tutti i diritti di garanzia dovranno essere fatti valere esclusivamente nei confronti del rivenditore autorizzato. Decorso il termine di due anni dalla data di acquisto e consegna dei nostri prodotti non sarà più possibile fare valere alcun diritto di garanzia.

#### Smaltimento

Smaltire l'apparecchio consegnandolo in uno dei punti di raccolta istituiti dalla propria società di smaltimento rifiuti comunale (ad es. centro di riciclo materiali). La legge sugli apparecchi elettrici ed elettronici prescrive ai proprietari di apparecchi esauriti la consegna di apparecchi elettrici ed elettronici in un centro di rilievo rifiuti in raccolta differenziata. Il simbolo riportato qui a lato indica che non è assolutamente consentito smaltire l'apparecchio gettandolo nei rifiuti domestici! Per legge sussiste l'obbligo di consegnare batterie e pile presso i rivenditori di pile utilizzando gli appositi contenitori di raccolta e provvedendo in tal modo al corretto smaltimento.

Lo smaltimento è gratuito. I simboli indicano che non è assolutamente consentito gettare batterie e pile nei rifiuti domestici, consegnandoli ai fini dello smaltimento nei rispettivi punti di raccolta.

#### Dichiarazione di conformità

Questo apparecchio è conforme alla direttiva 1999/5/CE concernente le apparecchiature radio, le apparecchiature terminali di telecomunicazione il reciproco riconoscimento della loro conformità. La conformità con la direttiva di cui sopra viene confermata dal marchio CE applicato sull'apparecchio. Per la dichiarazione di conformità completa si prega di voler usufruire del servizio gratuito di download dal nostro sito web [www.switel.com](http://www.switel.com).

#### Dati tecnici (Con riserva di modifiche tecniche)

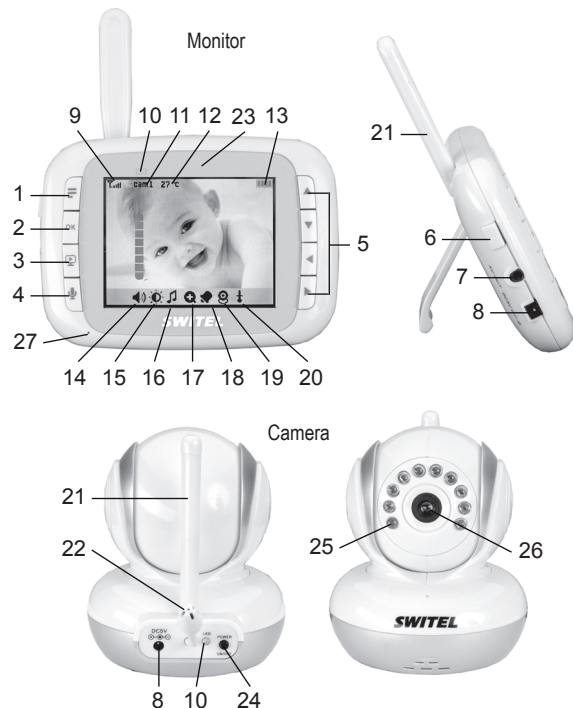
Caratteristica	Valore
BCF 985 Campo di funzionamento: esterno	250 m
L x A x P (camera)	98 x 85 x 89 mm
L x A x P (monitorare)	125.2 x 23.1 x 90.3 mm
Peso (camera)	205 g
Peso (monitorare)	155 g
Frequenza	2,4 GHz
Batteria Orario di lavoro (camera)	2 ora
Batteria Orario di lavoro (monitorare)	8 ora

#### Alimentatore di rete

Utilizzando il modello a basso consumo energetico adattatore di alimentazione unità di camera e monitorare (input AC 100-240V ~50-60Hz, output 5V/1000mA)

# SWITEL

## Wireless monitor system BCF 985



### ENGLISH

#### Operating Instructions

Please read and observe the following information and keep the operating manual nearby for future reference!

#### WARNING!

##### Safety information

- Risk of explosion!
- ➔ Only use the power adapter plugs supplied!
- ➔ Only use batteries supplied or ones of the same type!
- ➔ Always treat batteries with due care and attention and only use batteries as described.
- ➔ Never use standard and rechargeable batteries together. Never use rechargeable batteries or standard batteries with different capacities or charge statuses together. Never use standard or rechargeable batteries which are damaged.
- Risk of suffocation through small objects, packaging and protective foil!
- ➔ Keep children away from the product and its packaging!
- Risks to health and the environment from batteries!
- ➔ Never open, damage or swallow batteries or allow them to pollute the environment. They could contain toxic and ecologically harmful heavy metals.
- Never use the units in the vicinity of medical equipment. Effects on such equipment cannot be fully ruled out. Please observe a minimal distance of 2.5m to sources of interference such as televisions or computer screens.

#### ATTENTION!

- This device is not a complete replacement for the personal supervision of your baby or toddler.
- Prevent exposure to environmental influences, e.g. smoke, dust, vibration, chemicals, moisture, heat and direct sunlight.
- Only allow repairs to be completed by qualified personnel.
- Remove the batteries during long period of non-use.

#### PACKAGE CONTENTS

1 Camera, 1 Monitor, 2 Power adapter plug, 1 AV cable, 1 Operating instruction

#### OPERATING ELEMENTS

- 1 MAIN MENU
- 2 OK Button
- 3 LCD ON/OFF
- 4 Push-to-Talk Button (Press and hold to talk with the baby. Release to listen to the baby again)
- 5 Selection Button / „Pan and Tilt“ camera in standby modus
- 6 Power ON/OFF (press 3 sec.)
- 7 AV cable Jack
- 8 DC Power Input Jack
- 9 Signal strength (Indicats the connection signal)
- 10 Charger Indicating LED

- 11 Camera 1 to 4
- 12 Temperature
- 13 Battery capacity
- 14 Volume mode
- 15 Brightness mode
- 16 Lullaby mode (Use „OK“ in menu to select the volume)
- 17 Zoom mode
- 18 Alarm mode
- 19 Camera mode
- 20 Temperature Mode
- 21 Antenna
- 22 Temperature sensor
- 23 Sound Bar
- 24 Power ON/OFF (press 3 sec.), Pairing Button
- 25 IR Night Lights
- 26 Camera LENS
- 27 Microphone

#### STARTING UP

##### Connecting the power adapter plug

- ➔ Connect the cable of the power adaptors to the units (8).
- ➔ Connect the power adaptors in a properly installed mains power outlet

##### Charging the batteries

- Charge the battery for at least 8 hours when charging for the first time and ensure it is subsequently discharged and charged fully. This aids a long service life of the battery.

##### Turn ON the units

- ➔ Button (6 and 24) to „ON“. Picture and sound will be transmitted.
- ➔ Button (3) to „LCD OFF“. Only sound will be transmitted.

##### INFRARED NIGHT VISION (Automatic)

- The infrared night vision allow the camera to pick up pictures during darkness or periods of very low levels of light (min. 1,5 Lux). In this mode only black and white image will be displayed on the monitor and only objects placed within 3 to 5 m will be monitored.

##### VOX (automatic)

- If can not detect any noise in baby room, VOX funtion will turn on automaticly, it means the LCD turns off to save the monitor battery. If you want to see your baby, you can press the **LCD ON/OFF** button (3)

##### MANUAL SET-UP

Press „MAIN MENU“ button (1) to show the menu bar. Use the “◀” and “▶” buttons to select the function you need. Use the “▲” and “▼” buttons to set the desired value.

##### CAMERA MODE

- ➔ Press button „MAIN MENU“
- ➔ Press ◀ / ▶ button to select Camera mode.
- ➔ Press ▲ / ▼ button to select „del“, press „OK“ button
- ➔ Press ▲ / ▼ button to select the camera which you want to delete.
- ➔ Press ▲ / ▼ button to select „view“, press „OK“ button
- ➔ Press ▲ / ▼ button to select the camera which you want to View.
- ➔ Press ▲ / ▼ button to select „scan“, press „OK“ button, it will scan the working cameras.

##### Pair Process

You can pair the Monitor and Camera units when necessary by the following steps:

- ➔ Press ▲ / ▼ button to select „add“, press „OK“ button
  - ➔ Press ▲ / ▼ button to select the camera which you want to pair.
  - ➔ Press „OK“, “Press pair on cam” will show on the LCD.
- Turn on the camera, and press power button (24) three times quickly in succession, the power led on the camera will flicker, then you can see the video on the monitor.
- ➔ Press „MAIN MENU“ to exit.

#### Service hotline

In the case of technical problems, contact our Service hotline. Switzerland: Tel. 0900 00 1675 (national charges, Swisscom at time of going to print: CHF 2.60/min). In the case of claims under the terms of guarantee, contact your sales outlet.

#### Maintenance

Clean the surface of the housing with a soft, fluff-free cloth. Do not use any cleaning agents or solvents.

#### Guarantee

SWITEL equipment is produced and tested according to the latest production methods. The implementation of carefully chosen materials and highly developed technologies ensure trouble-free functioning and a long service life. The terms of guarantee do not apply when a device malfunction was caused by the mobile telecommunications network operator/provider. The terms of guarantee do not apply to the batteries or power packs used in the products. The period of guarantee is 24 months from the date of purchase. All deficiencies related to material or manufacturing errors within the period of guarantee will be redressed free of charge. Rights to claims under the terms of guarantee are annulled following tampering by the purchaser or third parties. Damage caused as the result of improper handling or operation, normal wear and tear, incorrect positioning or storage, improper connection or installation or Acts of God and other external influences are excluded from the terms of guarantee. In the case of complaints, we reserve the right to repair defective parts, replace them or replace the entire device. Replaced parts or devices become our property. Rights to compensation in the case of damage are excluded where there is no evidence of intent or gross negligence by the manufacturer. If your device does show signs of a defect within the period of guarantee, please contact the sales outlet where you purchased the SWITEL device, producing the purchase receipt as evidence. All claims under the terms of guarantee in accordance with this agreement can only be asserted at the sales outlet. No claims under the terms of guarantee can be asserted after a period of two years from the date of purchase and hand-over of the product.

#### Disposal

In order to dispose of your device, take it to a collection point provided by your local public waste authorities (e.g. recycling centre). According to the laws on the disposal of electronic and electrical devices, owners are obliged to dispose of old electronic and electrical devices in a separate waste container. The adjacent symbol indicates that the device must not be disposed of in normal domestic waste!

You are legally obliged to dispose of power packs and batteries at the point of sale or in the corresponding containers provided at collection points by local public waste authorities. Disposal is free of charge. The symbols indicate that the batteries must not be disposed of in normal domestic waste and that they must be brought to collection points provided by local public waste authorities. Packaging materials must be disposed of according to local regulations.

#### Declaration of Conformity

This device fulfils the requirements stipulated in the Directive 1999/5/EC on radio equipment and telecommunications terminal equipment and the mutual recognition of their conformity. Conformity with the above mentioned directive is confirmed by the CE mark on the device. To view the complete Declaration of Conformity, please refer to the free download available on our web site [www.switel.com](http://www.switel.com).

#### Technical data (All rights reserved)

Feature	Value
BCF 985 Operating range: outdoor 250 m	
W x H x D (camera)	98 x 85 x 89 mm
W x H x D (monitor)	125.2 x 23.1 x 90.3 mm
Weight (camera)	205 g
Weight (monitor)	155 g
Frequency	2,4 GHz
Battery Working Time (camera)	2 hours
Battery Working Time (monitor)	8 hours

#### Power adaptor plug

Using the energy-efficient power adaptor model for camera and monitor (input AC 100-240V ~50-60Hz, output DC 5V/1000mA)