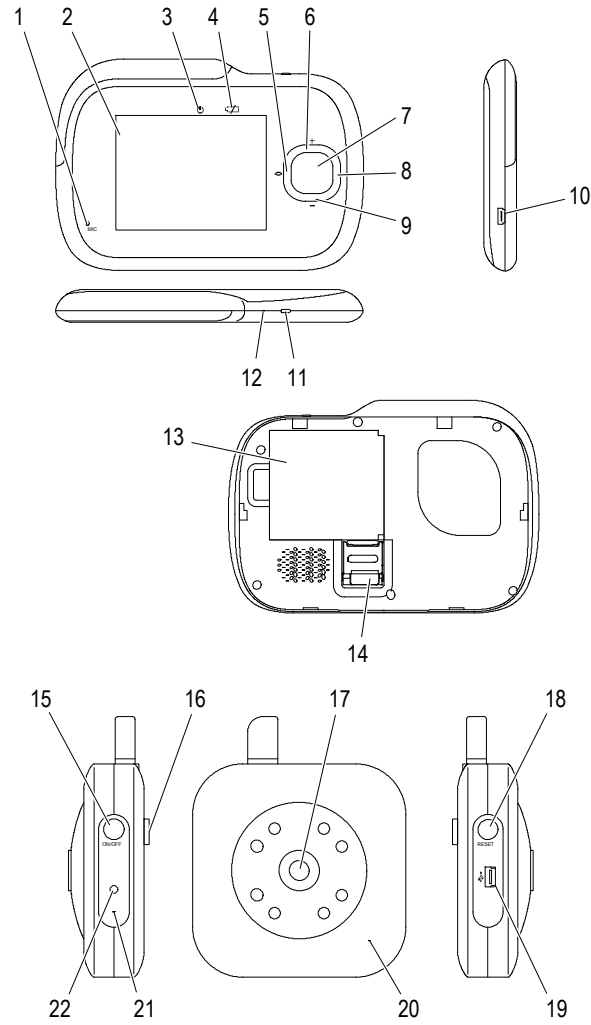


SWITEL

Babyfon BCF 910



DEUTSCH

Bedienungsanleitung

Bitte lesen und beachten Sie die nachfolgenden Informationen und bewahren Sie diese Bedienungsanleitung zum Nachschlagen auf!

Sicherheitshinweise

⚠ WARNUNG!

- Lebensgefahr durch Kabel!
Kinder können sich in den Kabeln verfangen und sich erdrosseln.
➔ Stellen Sie sicher, dass sich das Kindgerät und das Netzkabel immer außerhalb der Reichweite von Babys/Kindern befinden, d. h. mindestens einen Meter entfernt.

- Explosionsgefahr!
➔ Verwenden Sie nur mitgelieferte Netzteile!
➔ Verwenden Sie nur mitgelieferte oder typgleiche Akkus oder Batterien!

- ➔ Behandeln Sie Akkus und Batterien stets vorsichtig und verwenden Sie Akkus und Batterien nur wie beschrieben.
- ➔ Verwenden Sie nie Akkus und Batterien zusammen. Verwenden Sie nie Akkus oder Batterien unterschiedlicher Kapazität oder unterschiedlichem Ladezustand zusammen. Verwenden Sie keine beschädigten Akkus oder Batterien.

- Erstickungsgefahr durch Kleinteile, Verpackungs- und Schutzfolien!
➔ Halten Sie Kinder vom Produkt und dessen Verpackung fern!

⚠ VORSICHT!

- Brandgefahr durch Netzteile!
Netzteile können sich erhitzen.
➔ Legen Sie keine Gegenstände auf das Netzteil. Versperren Sie nie den Zugang zum Netzteil durch Möbel oder andere Gegenstände.

- Stolpergefahr durch unsachgemäß verlegte Kabel!
➔ Verlegen Sie Kabel so, dass niemand darüber stolpern kann.
- Gefährdung von Gesundheit und Umwelt durch Akkus und Batterien!
➔ Akkus und Batterien nie öffnen, beschädigen, verschlucken oder in die Umwelt gelangen lassen. Sie können giftige und umweltschädliche Schwermetalle enthalten.

Bestimmungsgemäß verwenden

Das Babyfon dient zur Raumüberwachung. Das Kindgerät übermittelt von seinem Standort aus Stimmlaute und Bilder an das Elterngerät. Jede andere Verwendung gilt als nicht bestimmungsgemäß. Eigenmächtige Veränderungen oder Umbauten sind nicht zulässig. Öffnen Sie die Geräte in keinem Fall selbst und führen Sie keine eigenen Reparaturversuche durch.

- Die Geräte sind nicht für den medizinischen Einsatz geeignet. Warn- oder Signaltöne von Atmungs- oder Herztonüberwachungsgeräten können nicht übertragen werden.

Nur in geeigneter Umgebung verwenden

Beachten Sie örtliche Vorschriften und Bestimmungen. Vermeiden Sie Belastungen durch Rauch, Staub, Erschütterungen, Chemikalien, Feuchtigkeit, Hitze oder direkte Sonneneinstrahlung.

Verpackungsinhalt

- Elterngerät
- Kindgerät
- Ablage für Elterngerät
- Standfuß für Kindgerät
- Akku für Elterngerät
- 2 Netzteile
- USB-Kabel
- Bedienungsanleitung

Bedienelemente

Elterngerät

- 1 Mikrofon
- 2 Display
- 3 Betriebsanzeige
- 4 Ladeanzeige
- 5 Taste **Links** (Sprech-Taste/Menünavigation)
- 6 Taste **Oben** (Lautstärkeinstellung/Kameraauswahl/Menünavigation)
- 7 Taste **Menü**
- 8 Taste **Rechts** (Foto-Taste/Aufnahme-Taste/Menünavigation)
- 9 Taste **Unten** (Lautstärkeinstellung/Kameraauswahl/Menünavigation)
- 10 USB-Anschluss/Netzteilanschluss
- 11 Taste **Ein-/Aus** (ESC/Split Screen)
- 12 Taste **RESET**
- 13 Akkufach
- 14 microSD-Karte (nicht im Lieferumfang enthalten)

Kindgerät

- 15 Taste **ON/OFF**
- 16 Gewinde für Standfuß
- 17 Kamera
- 18 Taste **RESET**
- 19 USB-Anschluss/Netzteilanschluss
- 20 Mikrofon
- 21 nur für Firmware-Update
- 22 Betriebsanzeige/Ladeanzeige

Darstellungen und Schreibweisen

- ➔ Auszuführende Aktion
- ↪ Ergebnis der Aktion
- [2] Position in Grafik
- RESET** Taste drücken
- Taste gedrückt halten
- 5 Sek. Taste 5 Sekunden gedrückt halten
- Nachfolgenden Menüpunkt mit den Navigationstasten **Links** [5], **Oben** [6], **Rechts** [8] oder **Unten** [9] markieren und mit **Menü** [7] bestätigen.
- Volumen** Menüeintrag
- Displaysymbol

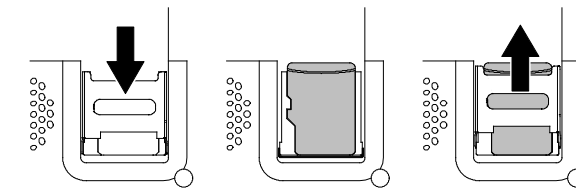
Akku in Elterngerät einsetzen

- ➔ Abdeckung auf der Rückseite nach unten schieben und abnehmen.
- ➔ Akku in das Akkufach einlegen.
- ➔ Akkufach schließen.

- Der Akku muss vor der ersten Inbetriebnahme mindestens 8 Stunden geladen werden.

MicroSD-Karte in Elterngerät einsetzen

Zum Aufzeichnen von Videos oder Bildern muss eine microSD-Karte [14] eingesetzt werden (nicht im Lieferumfang enthalten).



- ➔ Halter vorsichtig nach unten schieben. ↪ Halter wird entriegelt.
- ➔ Halter aufklappen.
- ➔ MikroSD-Karte [14] einlegen.
- ➔ Halter zuklappen.
- ➔ Halter vorsichtig nach oben schieben. ↪ Halter wird verriegelt.

Standfuß für Kindgerät verwenden

Mit dem Standfuß kann die Kamera [17] genau ausgerichtet werden. Der Standfuß kann auch verwendet werden, um das Kindgerät an eine Wand oder Decke zu montieren.

- ➔ Schraube am Standfuß in das Gewinde [16] auf der Rückseite des Kindgeräts schrauben.
- ➔ Kamera [17] ausrichten.
- ➔ Ausrichtung mit der Schraube hinten am Standfuß fixieren.

Kindgerät in Betrieb nehmen

Das Kindgerät hat einen eingebauten Akku. Es kann mit dem eingebauten Akku oder mit einer Stromversorgung über das Netzteil oder einen USB-Anschluss am Computer betrieben werden.

Kindgerät anschließen über Netzteil

- ➔ Netzteil mit Netzteilanschluss [19] am Kindgerät und einer ordnungsgemäß installierten Netzsteckdose verbinden. ↪ Kindgerät wird automatisch eingeschaltet.

Kindgerät anschließen über USB

- ➔ USB-Kabel mit Netzteilanschluss [19] am Kindgerät und freiem USB-Anschluss am Computer verbinden. ↪ Kindgerät wird automatisch eingeschaltet.

- Das USB-Kabel dient nur zum Laden des Akkus. Es dient nicht zur Datenübertragung.

Kindgerät ein-/ausschalten

- Das Kindgerät sendet auch, wenn das Elterngerät außer Betrieb ist. Die Signale könnten von anderen Geräten empfangen werden.

- ➔ **ON/OFF** [15] 5 Sek. ↪ Kindgerät wird eingeschaltet.
- ➔ **ON/OFF** [15] 5 Sek. ↪ Kindgerät wird ausgeschaltet.

Betriebs-/Ladeanzeige am Kindgerät

Betriebs-/Ladeanzeige [22] leuchtet grün. ↪ Gerät ist eingeschaltet, Akku ist geladen.

Betriebs-/Ladeanzeige [22] blinkt grün. ↪ Gerät ist eingeschaltet, Akku wird geladen.

Betriebs-/Ladeanzeige [22] leuchtet rot. ↪ Gerät ist eingeschaltet, Akku muss geladen werden.

Betriebs-/Ladeanzeige [22] blinkt rot. ↪ Gerät ist ausgeschaltet, Akku wird geladen.

Elterngerät in Betrieb nehmen

Das Elterngerät kann mit dem Akku oder mit einer Stromversorgung über das Netzteil oder einen USB-Anschluss am Computer betrieben werden.

Elterngerät anschließen über Netzteil

- ➔ Netzteil mit Netzteilanschluss [10] am Elterngerät und einer ordnungsgemäß installierten Netzsteckdose verbinden. ↪ Elterngerät wird automatisch eingeschaltet.

Elterngerät anschließen über USB

- ➔ USB-Kabel mit Netzteilanschluss [10] am Elterngerät und freiem USB-Anschluss am Computer verbinden. ↪ Elterngerät wird automatisch eingeschaltet.

- Das USB-Kabel dient nur zum Laden des Akkus. Es dient nicht zur Datenübertragung.

Elterngerät ein-/ausschalten

- ➔ **Ein-/Aus** [11] 5 Sek. ↪ Elterngerät wird eingeschaltet. Die Startanzeige erscheint im Display.

- ➔ **Ein-/Aus** [11] 5 Sek. ↪ Elterngerät wird ausgeschaltet.

Betriebsanzeige und Ladeanzeige am Elterngerät

Betriebsanzeige [3] leuchtet. ↪ Gerät ist eingeschaltet.

Ladeanzeige [4] leuchtet. ↪ Akku ist geladen.

Ladeanzeige [4] blinkt. ↪ Akku wird geladen.

Anzeigen im Display

↪ Signalstärke groß.

↪ Signalstärke gering.

↪ Kein Signal.

- Die Reichweite beträgt bis zu 200 m. Sie kann durch Hindernisse wie Wände usw. verringert werden. Elektrogeräte in der Nähe können das Gerät beeinflussen.

↪ Wecker oder Fütterungs-Alarm eingeschaltet.

↪ Akku voll.

↪ Akku leer.

Werden die Balken im Symbol schnell mehr, wird der Akku geladen.

Split Screen

An das Elterngerät können bis zu vier Kindgeräte angemeldet werden. Mit der Split-Screen-Funktion können alle (vier) Bilder der angemeldeten Kindgeräte angezeigt werden.

- ➔ **Ein-/Aus** [11] kurz. ↪ Umschalten zwischen Vollbild und Split Screen.

Sprechfunktion

- ➔ **Links** [5] ↪ Sprache wird vom Elterngerät an das Kindgerät übertragen.

Fotofunktion

Um ein Foto aufzunehmen, muss eine microSD-Karte in das Elterngerät eingesetzt werden (nicht im Lieferumfang enthalten).

- ➔ **Rechts** [8] ↪ Foto wird auf microSD-Karte gespeichert.

- Alle Fotos eines Tages werden in einem separaten Ordner abgelegt.

Nachtsichtfunktion

Reicht die Helligkeit nicht mehr für den Normalbetrieb, schaltet das Gerät automatisch auf Nachtsicht um.

- Bei eingeschalteter Nachtsichtfunktion können nur Objekte bis 2 m Entfernung angezeigt werden. Das Display zeigt nur ein Schwarz-Weiß-Bild.

Einstellungen über Menü

Über das Menü können verschiedene Funktionen ausgeführt und Einstellungen vorgenommen werden. Alle Einstellungen werden mit Taste **Menü** [7] bestätigt. Mit Taste **Ein-/Aus** [11] kann man eine Menüebene zurückspringen.

- ➔ **Menü** [7] ↪ Menü aufrufen.

Lautstärke einstellen

- ➔ **Volumen**.

- ➔ **Oben** [6] oder **Rechts** [8] ↪ Lautstärke erhöhen.

- ➔ **Unten** [9] oder **Links** [5] ↪ Lautstärke verringern.

Helligkeit einstellen

- ➔ **Helligkeit**.

- ➔ **Oben** [6] oder **Rechts** [8] ↪ Helligkeit erhöhen.

- ➔ **Unten** [9] oder **Links** [5] ↪ Helligkeit verringern.

Bildausschnitt auswählen

- ➔ **Zoomen**.

- ➔ **Oben** [6] oder **Unten** [9] ↪ Bildausschnitt auswählen.

Sprache auswählen

- ➔ **Sprache**.

- ➔ **Oben** [6] oder **Unten** [9] ↪ Sprache auswählen.

Kindgerät an-/abmelden

- ➔ **Registrieren Kamera**.

Ob ein Kindgerät an den Positionen **Kamera 1** bis **Kamera 4** angemeldet ist, wird durch ein Symbol angezeigt.

Daumen hoch ↪ Kindgerät angemeldet.

Kindgerät anmelden

Die Anmeldung ist nur an einer freien Position möglich z. B. **Kamera 2**.

- ➔ **Registrieren Kamera** **Kamera 2** **Ja** ↪ **Kamera registrieren Kamera 2?**

- ➔ **ON/OFF** [15] am Kindgerät.

Kindgerät abmelden

Beispiel **Kamera 2**.

- ➔ **Registrieren Kamera** **Kamera 2** **Ja** ↪ **Kamera 2 unregistrieren?**

Kindgerät auswählen

Wenn mehrere Kindgeräte angemeldet sind, kann ein Kindgerät manuell ausgewählt werden oder die Anzeige wechselt automatisch in vorgegebenen Zeitabständen.

Kindgerät manuell auswählen

Beispiel **Kamera 2**.

- ➔ **Kamera-Auswahl** **Manuelle Auswahl** **Kamera 2**.

Kindgerät automatisch wechseln

Beispiel. alle 20 Sekunden.

- ➔ **Kamera-Auswahl** **Auto-Suche** **20 Sekunden**.

Kindgerät automatisch wechseln ausschalten

- ➔ **Kamera-Auswahl** **Auto-Suche** **Nie**.

Weck-/Fütterungszeit einstellen

Es können eine Weckzeit und bis zu 4 Fütterungszeiten eingestellt werden.

Zeit einstellen

Beispiel. Weckzeit.

- ➔ **Wecker** **Morning Call** **Alarm-Zeit**.

- ➔ **Oben** [6] oder **Unten** [9] ↪ Stunde einstellen.

- ➔ **Oben** [6] oder **Unten** [9] ↪ Minute einstellen.

Alarm aktivieren

Beispiel. Weckzeit.

- ➔ **Wecker** **Morning Call** **Alarm-Schalter** **Alarm Ein**.

Alarm deaktivieren

Beispiel. Weckzeit.

- ➔ **Wecker** **Morning Call** **Alarm-Schalter** **Alarm Aus**.

Alarm beenden

- ➔ **Menü** [7] ↪ Alarm beendet.

Geräusch-Aktivierung

Bei eingeschalteter Geräusch-Aktivierung wird das Display nach der ausgewählten Zeit ausgeschaltet und durch ein Geräusch wieder eingeschaltet.

Zeit für Geräusch-Aktivierung auswählen

Beispiel. 30 Sekunden.

➔ ⌵ ⌵ ⌵ Voice-Aktivierung ⌵ ⌵ ⌵ Screensaver Zeit ⌵ ⌵ ⌵ 30 sekunden.

Geräusch-Aktivierung ausschalten

➔ ⌵ ⌵ ⌵ Voice-Aktivierung ⌵ ⌵ ⌵ Screensaver Zeit ⌵ ⌵ ⌵ Nie.

Empfindlichkeit für Geräusch-Aktivierung auswählen

Beispiel Hoch.

➔ ⌵ ⌵ ⌵ Voice-Aktivierung ⌵ ⌵ ⌵ Aktivierungs-Empfindlichkeit ⌵ ⌵ ⌵ Hoch.

- Wird die ⌵ ⌵ ⌵ Aktivierungs-Empfindlichkeit auf ⌵ ⌵ ⌵ Nie und eine ⌵ ⌵ ⌵ Screensaver Zeit eingestellt, wird das Display dauerhaft ausgeschaltet. Nur Ton wird wiedergegeben.

Wird die ⌵ ⌵ ⌵ Aktivierungs-Empfindlichkeit auf ⌵ ⌵ ⌵ Nie und die ⌵ ⌵ ⌵ Screensaver Zeit auf ⌵ ⌵ ⌵ Nie eingestellt, sind der Ton und das Display dauerhaft eingeschaltet.

Video-Wiedergabe

➔ ⌵ ⌵ ⌵ Video-Rückblick Ordner auswählen, Videodatei auswählen. ➔ Video wird wiedergegeben.

Foto-Wiedergabe

➔ ⌵ ⌵ ⌵ Foto-Album Ordner auswählen, Videodatei auswählen. ➔ Foto wird wiedergegeben.

➔ ⌵ ⌵ ⌵ Unten [9] oder ⌵ ⌵ ⌵ Oben [6] ➔ Nächstes/vorheriges Bild auswählen.

Grundeinstellungen

Datum und Zeit

➔ ⌵ ⌵ ⌵ Einstellung ⌵ ⌵ ⌵ Datum & Zeit ⌵ ⌵ ⌵ Datum ➔ Datum einstellen.

➔ ⌵ ⌵ ⌵ Einstellung ⌵ ⌵ ⌵ Datum & Zeit ⌵ ⌵ ⌵ Zeit ➔ Zeit einstellen.

➔ ⌵ ⌵ ⌵ Einstellung ⌵ ⌵ ⌵ Datum & Zeit ⌵ ⌵ ⌵ Time Format ⌵ ⌵ ⌵ 12 Stunden oder ⌵ ⌵ ⌵ 24 Stunden.

Tastenbelegung

Die Tasten ⌵ ⌵ ⌵ Oben [6] und ⌵ ⌵ ⌵ Unten [9] können unterschiedlich belegt werden. Entweder kann die Lautstärke direkt eingestellt werden oder es kann zwischen verschiedenen Kindgeräten umgeschaltet werden.

➔ ⌵ ⌵ ⌵ Einstellung ⌵ ⌵ ⌵ Up & Down Buttons Funktion ⌵ ⌵ ⌵ Volume Control ➔ Tasten ⌵ ⌵ ⌵ Oben [6] und ⌵ ⌵ ⌵ Unten [9] ändern die Lautstärke.

➔ ⌵ ⌵ ⌵ Einstellung ⌵ ⌵ ⌵ Up & Down Buttons Funktion ⌵ ⌵ ⌵

➔ ⌵ ⌵ ⌵ Kamera-Auswahl ➔ Tasten ⌵ ⌵ ⌵ Oben [6] und ⌵ ⌵ ⌵ Unten [9] schalten zwischen verschiedenen Kindgeräten um.

Hintergrundbild

➔ ⌵ ⌵ ⌵ Einstellung ⌵ ⌵ ⌵ Background-Display ⌵ ⌵ ⌵ Zeigen ➔ Hintergrundanzeige ein.

➔ ⌵ ⌵ ⌵ Einstellung ⌵ ⌵ ⌵ Background-Display ⌵ ⌵ ⌵ Ausblenden ➔ Hintergrundanzeige aus.

Systeminformationen

➔ ⌵ ⌵ ⌵ Einstellung ⌵ ⌵ ⌵ System Information ➔ Systeminformationen werden angezeigt.

Bewegungs-Aktivierung

Über die Bewegungs-Aktivierung kann ein Bewegungsalarm gegeben oder eine Aufzeichnung gestartet werden, wenn eine Bewegung registriert wird.

Empfindlichkeit für Bewegungs-Aktivierung auswählen

Beispiel Hoch.

➔ ⌵ ⌵ ⌵ Motion Detection ⌵ ⌵ ⌵ Motion Detection ⌵ ⌵ ⌵ Hoch.

Automatische Aufzeichnung einschalten

Um ein Video aufzunehmen, muss eine microSD-Karte in das Elterngerät eingesetzt werden (nicht im Lieferumfang enthalten).

➔ ⌵ ⌵ ⌵ Motion Detection ⌵ ⌵ ⌵ Motion-Detection-Aufzeichnung ⌵ ⌵ ⌵ Aktivieren ➔ Oben links im Display leuchtet ein roter Punkt.

Wird eine Bewegung registriert, beginnt die Aufzeichnung. Es werden nach einer Bewegung noch ca. 10 Sekunden weiter aufgezeichnet. Der rote Punkt oben links im Display blinkt dabei und daneben werden die aufgezeichneten Sekunden angezeigt.

- Alle Videos eines Tages werden in einem separaten Ordner ⌵ ⌵ ⌵ abgelegt.

Automatische Aufzeichnung ausschalten

➔ ⌵ ⌵ ⌵ Motion Detection ⌵ ⌵ ⌵ Motion-Detection-Aufzeichnung ⌵ ⌵ ⌵ Deaktivieren.

Bewegungsalarm einschalten

➔ ⌵ ⌵ ⌵ Motion Detection ⌵ ⌵ ⌵ Motion Detection Alert ⌵ ⌵ ⌵ Aktivieren.

Wird eine Bewegung registriert, erfolgt ein akustischer Alarm.

Bewegungsalarm ausschalten

➔ ⌵ ⌵ ⌵ Motion Detection ⌵ ⌵ ⌵ Motion Detection Alert ⌵ ⌵ ⌵ Deaktivieren.

Netzteil Kindgerät

Beim energieeffizienten Netzteil FKS106HSC-0501000E (Input 100-240 V_{AC}, Output 5 V_{DC}, 1000 mA) beträgt die Nulllast ca. 0 W. Die durchschnittliche Effizienz beträgt ca. 70,3 %. Die maximale Leistungsaufnahme beträgt ca. 5,4 W.

Netzteil Elterngerät

Beim energieeffizienten Netzteil FKS106HSC-0501000E (Input 100-240 V_{AC}, Output 5 V_{DC}, 1000 mA) beträgt die Nulllast ca. 0 W. Die durchschnittliche Effizienz beträgt ca. 70,3 %. Die maximale Leistungsaufnahme beträgt ca. 3,7 W.

Service-Hotline

Bei technischen Problemen wenden Sie sich an unsere Service-Hotline.

Schweiz: Tel. 0900 00 1675 (Kosten national, Swisscom bei Drucklegung: CHF 2,60/min).

Bei Garantieansprüchen wenden Sie sich an Ihren Fachhändler.

Pflegehinweise

➔ Gehäuseoberflächen mit einem weichen und fusselfreien Tuch reinigen.

➔ Keine Reinigungs- oder Lösungsmittel verwenden.

Entsorgung

 Wollen Sie Ihr Gerät entsorgen, bringen Sie es zur Sammelstelle Ihres kommunalen Entsorgungsträgers (z. B. Wertstoffhof). Nach dem Elektro- und Elektronikgerätegesetz sind Besitzer von Altgeräten gesetzlich verpflichtet, alte Elektro- und Elektronikgeräte einer getrennten Abfallerfassung zuzuführen. Das nebenstehende Symbol bedeutet, dass Sie das Gerät auf keinen Fall in den Hausmüll werfen dürfen!

 Sie sind gesetzlich verpflichtet, Akkus und Batterien beim batterievertreibenden Handel sowie bei zuständigen Sammelstellen, die entsprechende Behälter bereitstellen, sicher zu entsorgen. Die Entsorgung ist unentgeltlich. Die Symbole bedeuten, dass Sie Akkus und Batterien auf keinen Fall in den Hausmüll werfen dürfen und sie über Sammelstellen der Entsorgung zugeführt werden müssen.

Verpackungsmaterialien entsorgen Sie entsprechend den lokalen Vorschriften.

Garantie

SWITEL-Geräte werden nach den modernsten Produktionsverfahren hergestellt und geprüft. Ausgesuchte Materialien und hoch entwickelte Technologien sorgen für einwandfreie Funktion und lange Lebensdauer. Die Garantie gilt nicht für die in den Produkten verwendeten Batterien, Akkus oder Akkupacks. Die Garantiezeit beträgt 24 Monate, gerechnet vom Tage des Kaufs.

Innerhalb der Garantiezeit werden alle Mängel, die auf Material- oder Herstellungsfehler zurückzuführen sind, kostenlos beseitigt. Der Garantieanspruch erlischt bei Eingriffen durch den Käufer oder durch Dritte. Schäden, die durch unsachgemäße Behandlung oder Bedienung, natürliche Abnutzung, durch falsches Aufstellen oder Aufbewahren, durch unsachgemäßen Anschluss oder Installation sowie durch höhere Gewalt oder sonstige äußere Einflüsse entstehen, fallen nicht unter die Garantieleistung. Wir behalten uns vor, bei Reklamationen die defekten Teile auszubessern, zu ersetzen oder das Gerät auszutauschen. Ausgetauschte Teile oder ausgetauschte Geräte gehen in unser Eigentum über. Schadenersatzansprüche sind ausgeschlossen, soweit sie nicht auf Vorsatz oder grober Fahrlässigkeit des Herstellers beruhen.

Sollte Ihr Gerät dennoch einen Defekt innerhalb der Garantiezeit aufweisen, wenden Sie sich bitte unter Vorlage Ihrer Kaufquittung ausschließlich an das Geschäft, in dem Sie Ihr SWITEL-Gerät gekauft haben. Alle Gewährleistungsansprüche nach diesen Bestimmungen sind ausschließlich gegenüber Ihrem Fachhändler geltend zu machen. Nach Ablauf von zwei Jahren nach Kauf und Übergabe unserer Produkte können Gewährleistungsrechte nicht mehr geltend gemacht werden.

Konformitätserklärung

 Dieses Gerät erfüllt die Anforderungen der Richtlinie 1999/5/EG über Funkanlagen und Telekommunikationsend-einrichtungen und die gegenseitige Anerkennung ihrer Konformität. Die Konformität mit der o. a. Richtlinie wird durch das CE-Zeichen auf dem Gerät bestätigt. Für die komplette Konformitätserklärung nutzen Sie bitte den kostenlosen Download von unserer Website www.switel.com.