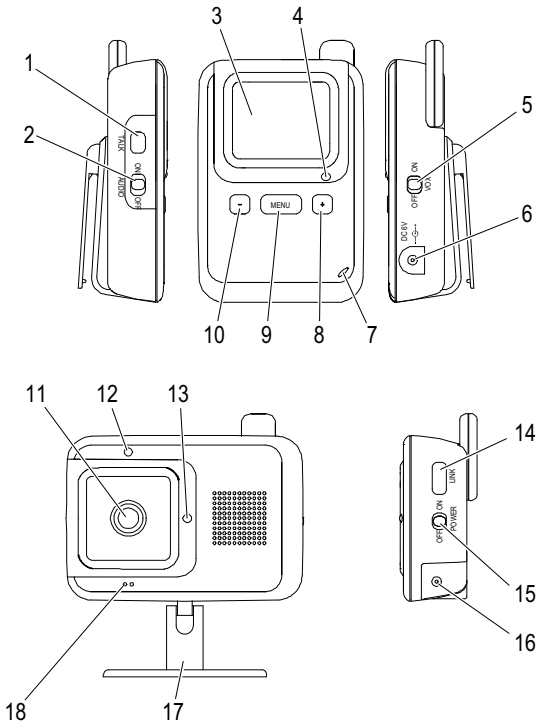


SWITEL

BCF 809



DEUTSCH

Bedienungsanleitung

Bitte lesen und beachten Sie die nachfolgenden Informationen und bewahren Sie diese Bedienungsanleitung zum Nachschlagen auf!

Sicherheitshinweise

⚠️ WARNUNG!

- **Lebensgefahr durch Kabel!**

Kinder können sich in den Kabeln verfangen und sich erdrosseln.

➔ **Stellen Sie sicher, dass sich das Kindgerät und das Netzkabel immer außerhalb der Reichweite von Babys/Kindern befinden, d. h. mindestens einen Meter entfernt.**

- **Explosionsgefahr!**
- ➔ **Verwenden Sie nur mitgelieferte Netzteile!**
- ➔ **Verwenden Sie nur mitgelieferte oder typgleiche Akkus oder Batterien!**
- ➔ **Behandeln Sie Akkus und Batterien stets vorsichtig und verwenden Sie Akkus und Batterien nur wie beschrieben.**
- ➔ **Verwenden Sie nie Akkus und Batterien zusammen. Verwenden Sie nie Akkus oder Batterien unterschiedlicher Kapazität oder unterschiedlichem Ladezustand zusammen. Verwenden Sie keine beschädigten Akkus oder Batterien.**

- **Erstickungsgefahr durch Kleinteile, Verpackungs- und Schutzfolien!**
- ➔ **Halten Sie Kinder vom Produkt und dessen Verpackung fern!**

⚠️ VORSICHT!

- **Brandgefahr durch Netzteile!**

Netzteile können sich erhitzen.

➔ **Legen Sie keine Gegenstände auf das Netzteil. Versperren Sie nie den Zugang zum Netzteil durch Möbel oder andere Gegenstände.**

- **Stolpergefahr durch unsachgemäß verlegte Kabel!**
- ➔ **Verlegen Sie Kabel so, dass niemand darüber stolpern kann!**
- **Gefährdung von Gesundheit und Umwelt durch Akkus und Batterien!**
- ➔ **Akkus und Batterien nie öffnen, beschädigen, verschlucken oder in die Umwelt gelangen lassen. Sie können giftige und umweltschädliche Schwermetalle enthalten.**

Bestimmungsgemäß verwenden

Das Babyfon dient zur Raumüberwachung. Das Kindgerät übermittelt von seinem Standort aus Stimmlaute und Bilder an das Elterngerät. Jede andere Verwendung gilt als nicht bestimmungsgemäß. Eigenmächtige Veränderungen oder Umbauten sind nicht zulässig. Öffnen Sie die Geräte in keinem Fall selbst und führen Sie keine eigenen Reparaturversuche durch.

- Die Geräte sind nicht für den medizinischen Einsatz geeignet.
- ⓘ **Warn- oder Signaltöne von Atmungs- oder Herztonüberwachungsgeräten können nicht übertragen werden.**

Nur in geeigneter Umgebung verwenden

Beachten Sie örtliche Vorschriften und Bestimmungen.

Vermeiden Sie Belastungen durch Rauch, Staub, Erschütterungen, Chemikalien, Feuchtigkeit, Hitze oder direkte Sonneneinstrahlung.

Verpackungsinhalt

- Elterngerät
- Kindgerät
- Standfuß für Kindgerät
- 3 Akkus (AAA)
- 2 Netzteile
- Bedienungsanleitung

Bedienelemente

Elterngerät

- 1 Sprechta
- 2 Ein-/Ausschalter
- 3 Display
- 4 Betriebsanzeige
- 5 Ein-/Ausschalter Stimmaktivierung (VOX-Funktion)
- 6 Netzteilanschluss
- 7 Mikrofon
- 8 Plus-Taste
- 9 Menü-Taste
- 10 Minus-Taste

Kindgerät

- 11 Kamera
- 12 Licht-Sensor
- 13 Betriebsanzeige
- 14 LINK-Taste
- 15 Ein-/Ausschalter
- 16 Netzteilanschluss
- 17 Standfuß
- 18 Mikrofon

Darstellungen und Schreibweisen

- ➔ Auszuführende Aktion
- ↳ Ergebnis der Aktion
- Taste drücken
- Taste gedrückt halten
- Schalter in die angegebene Stellung bringen. In diesem Beispiel auf „ON“.
- Menüeintrag auswählen
- Position in Grafik
- Displaysymbol

Akkus in Elterngerät einsetzen

- ➔ Schrauben herausdrehen und Akkufach öffnen.
- ➔ Akkus (AAA) entsprechend der Markierungen im Akkufach einlegen.
- ➔ Akkufach schließen und Schrauben wieder einschrauben.

- Die Akkus müssen vor der ersten Inbetriebnahme mindestens 8 Stunden geladen werden.

Standfuß verwenden

Mit dem Standfuß [17] kann die Kamera [11] genau ausgerichtet werden.

- ➔ Schraube am Standfuß [17] in das Gewinde am Boden des Kindgeräts schrauben.
- ➔ Kamera [11] ausrichten.
- ➔ Ausrichtung mit der Schraube unten am Standfuß [17] fixieren.

Kindgerät in Betrieb nehmen

Kindgerät anschließen

- ➔ Das Netzteil mit Netzteilanschluss [16] am Kindgerät und Netzsteckdose verbinden.

Kindgerät ein-/ausschalten

- Das Kindgerät sendet auch, wenn das Elterngerät außer Betrieb ist. Die Signale könnten von anderen Geräten empfangen werden.
- ➔ [15] ➔ Die Betriebsanzeige [13] leuchtet.
- ➔ [15] ➔ Die Betriebsanzeige [13] erlischt.

Elterngerät in Betrieb nehmen

Elterngerät anschließen

- ➔ Das Netzteil mit Netzteilanschluss [6] am Elterngerät und Netzsteckdose verbinden.

- Mit geladenen Akkus kann das Elterngerät auch ohne Netzanschluss betrieben werden.

Elterngerät ein-/ausschalten

- ➔ [2] ➔ Die Betriebsanzeige [4] leuchtet.
- ➔ [2] ➔ Display ist ausgeschaltet. Nur Geräusche werden wiedergegeben.
- ➔ [2] ➔ Die Betriebsanzeige [4] erlischt.

Anzeigen im Display

- Akkuladestatus

Leuchtet die Betriebsanzeige [4] rot, müssen die Akkus geladen werden. Sind die Akkus geladen, leuchtet die Betriebsanzeige [4] grün.

- Signalstärke

- Die Reichweite kann durch Hindernisse wie Wände usw. verringert werden. Elektrogeräte in der Nähe können das Gerät beeinflussen.

Funktionen

Sprechfunktion

- ➔ ➔ Sprache wird vom Elterngerät an das Kindgerät übertragen.

Stimmaktivierung (VOX-Funktion)

- ➔ [5] ➔ Kindgerät sendet nur, wenn es durch ein lautes Geräusch aktiviert wurde.
- ➔ [5] ➔ Kindgerät sendet dauerhaft.

Nachtsichtfunktion

Reicht die Helligkeit nicht mehr für den Normalbetrieb, schaltet das Gerät automatisch auf Nachtsicht um.

- Bei eingeschalteter Nachtsichtfunktion können nur Objekte bis 2 m Entfernung angezeigt werden. Das Display zeigt nur ein Schwarz-Weiß-Bild.

Einstellungen am Elterngerät

- ➔ ➔ Lautstärke am Elterngerät erhöhen.
- ➔ ➔ Lautstärke am Elterngerät verringern.

Einstellungen über Menü

Folgende Einstellungen können über das Menü vorgenommen werden:

- Empfindlichkeit für VOX-Funktion
- Helligkeit Display
- Lautstärke am Kindgerät

Einstellungen vornehmen:

- ➔ ➔ Menü öffnen.
- ➔ oder ➔ Menüpunkt auswählen.
- ➔ ➔ Untermenü öffnen.

- ➔ oder ➔ Einstellung ändern.
- ➔ ➔ Einstellung speichern.
- ➔ ➔ Menü beenden.
- ➔ ➔ Menü beenden.

Kindgerät an Elterngerät anmelden

Das Kindgerät ist ab Werk am Elterngerät angemeldet. Bei Bedarf kann die Anmeldung auch manuell durchgeführt werden.

Elterngerät:

- ➔ [2]
- ➔ und gleichzeitig ➔ Die Betriebsanzeige [4] blinkt.

Kindgerät:

- ➔ [15]
- ➔ ➔ Die Betriebsanzeige [13] blinkt.

Anmeldung erfolgt dann automatisch. ➔ Bild von der Kamera erscheint auf dem Display.

Netzteil Kindgerät

Beim energieeffizienten Netzteil S04-003-0060-00400 (Input 100-240 V_{AC}, Output 6,0 V_{DC}, 400 mA) beträgt die Nulllast ca. 0,04 W. Die durchschnittliche Effizienz beträgt ca. 69,11 %. Die maximale Leistungsaufnahme beträgt ca. 2,4 W.

Netzteil Elterngerät

Beim energieeffizienten Netzteil S04-003-0060-00400 (Input 100-240 V_{AC}, Output 6,0 V_{DC}, 400 mA) beträgt die Nulllast ca. 0,04 W. Die durchschnittliche Effizienz beträgt ca. 69,11 %. Die maximale Leistungsaufnahme beträgt ca. 2,4 W.

Service-Hotline

Bei technischen Problemen wenden Sie sich an unsere Service-Hotline.

Schweiz: Tel. 0900 00 1675 (Kosten national, Swisscom bei Drucklegung: CHF 2,60/min).

Bei Garantieansprüchen wenden Sie sich an Ihren Fachhändler.

Pflegehinweise

- ➔ Gehäuseoberflächen mit einem weichen und fusselfreien Tuch reinigen.
- ➔ Keine Reinigungs- oder Lösungsmittel verwenden.

Entsorgung

Wollen Sie Ihr Gerät entsorgen, bringen Sie es zur Sammelstelle Ihres kommunalen Entsorgungsträgers (z. B. Wertstoffhof). Nach dem Elektro- und Elektronikgerätegesetz sind Besitzer von Altgeräten gesetzlich verpflichtet, alte **Elektro- und Elektronikgeräte** einer getrennten Abfallerfassung zuzuführen. Das nebenstehende Symbol bedeutet, dass Sie das Gerät auf keinen Fall in den Hausmüll werfen dürfen!

Sie sind gesetzlich verpflichtet, Akkus und Batterien beim batterievertreibenden Handel sowie bei zuständigen Sammelstellen, die entsprechende Behälter bereitstellen, sicher zu entsorgen. Die Entsorgung ist unentgeltlich. Die Symbole bedeuten, dass Sie Akkus und Batterien auf keinen Fall in den Hausmüll werfen dürfen und sie über Sammelstellen der Entsorgung zugeführt werden müssen.

Verpackungsmaterialien entsorgen Sie entsprechend den lokalen Vorschriften.

Garantie

SWITEL-Geräte werden nach den modernsten Produktionsverfahren hergestellt und geprüft. Ausgesuchte Materialien und hoch entwickelte Technologien sorgen für einwandfreie Funktion und lange Lebensdauer. Die Garantie gilt nicht für die in den Produkten verwendeten Batterien, Akkus oder Akkupacks. Die Garantiezeit beträgt 24 Monate, gerechnet vom Tage des Kaufs.

Innerhalb der Garantiezeit werden alle Mängel, die auf Material- oder Herstellungsfehler zurückzuführen sind, kostenlos beseitigt. Der Garantieanspruch erlischt bei Eingriffen durch den Käufer oder durch Dritte. Schäden, die durch unsachgemäße Behandlung oder Bedienung, natürliche Abnutzung, durch falsches Aufstellen oder Aufbewahren, durch unsachgemäßen Anschluss oder Installation sowie durch höhere Gewalt oder sonstige äußere Einflüsse ent-

stehen, fallen nicht unter die Garantieleistung. Wir behalten uns vor, bei Reklamationen die defekten Teile auszubessern, zu ersetzen oder das Gerät auszutauschen. Ausgetauschte Teile oder ausgetauschte Geräte gehen in unser Eigentum über. Schadenersatzansprüche sind ausgeschlossen, soweit sie nicht auf Vorsatz oder grober Fahrlässigkeit des Herstellers beruhen.

Sollte Ihr Gerät dennoch einen Defekt innerhalb der Garantiezeit aufweisen, wenden Sie sich bitte unter Vorlage Ihrer Kaufquittung ausschließlich an das Geschäft, in dem Sie Ihr SWITEL-Gerät gekauft haben. Alle Gewährleistungsansprüche nach diesen Bestimmungen sind ausschließlich gegenüber Ihrem Fachhändler geltend zu machen. Nach Ablauf von zwei Jahren nach Kauf und Übergabe unserer Produkte können Gewährleistungsrechte nicht mehr geltend gemacht werden.

Konformitätserklärung

Dieses Gerät erfüllt die Anforderungen der Richtlinie 1999/5/EG über Funkanlagen und Telekommunikationsend-einrichtungen und die gegenseitige Anerkennung ihrer Konformität. Die Konformität mit der o. a. Richtlinie wird durch das CE-Zeichen auf dem Gerät bestätigt. Für die komplette Konformitätserklärung nutzen Sie bitte den kostenlosen Download von unserer Website www.switel.com.