

2.4 GHz Wireless Color Handheld Video Monitor

User's Manual Manuel d'utilisation Manual del Usuario Benutzerhandbuch Manuale utente

April 2006
P/N: 408-000346-02

Figures and Quick Guide/Figures et guide rapide /Figuras y Guía Rápido/Abbildungen und Schnellanleitung /Figure e guida rapida

Product Layout/Disposition du produit/Aspecto del producto /Produkt-Layout/Struttura del prodotto

Monitor/Moniteur

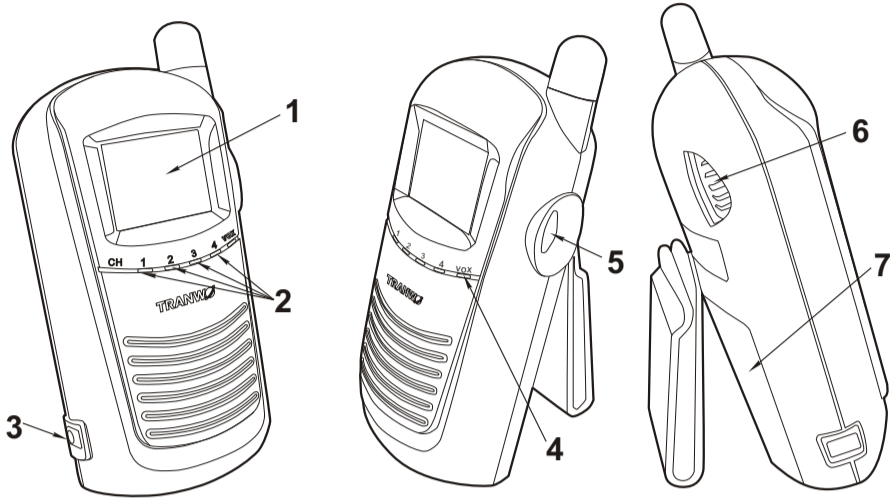


Fig. 1

Camera/Caméra/Cámara/Kamera/Videocamera

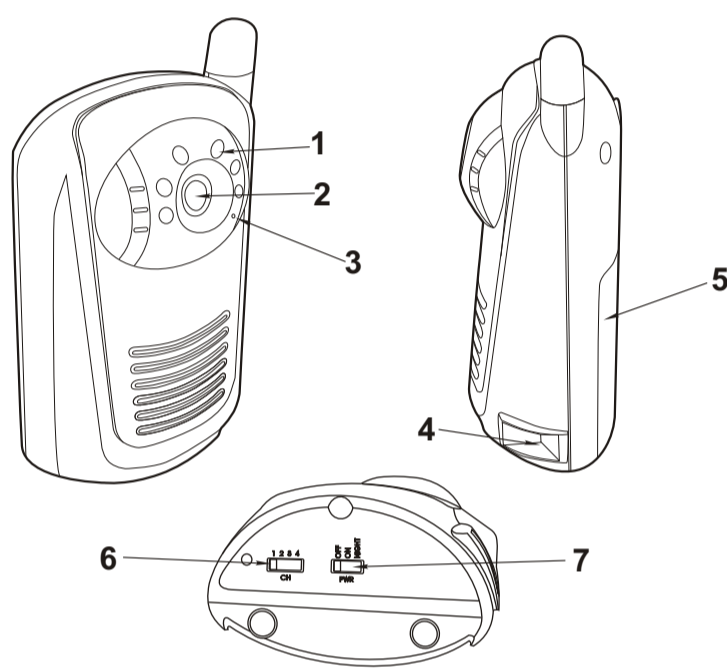


Fig. 2

Setting UP/Installation/Configuración/Einrichten/Installazione

1 Setting up the Camera/Installer la cámara /Configuración de la cámara/Einrichten der Kamera /Installazione della videocamera

1.1 Power Supply/Alimentation/Suministro de corriente/Netzgerät /Alimentazione

Loading the Batteries/Charger les piles/Inserción de las pilas
/Einlegen der Batterien/Inserimento delle batterie

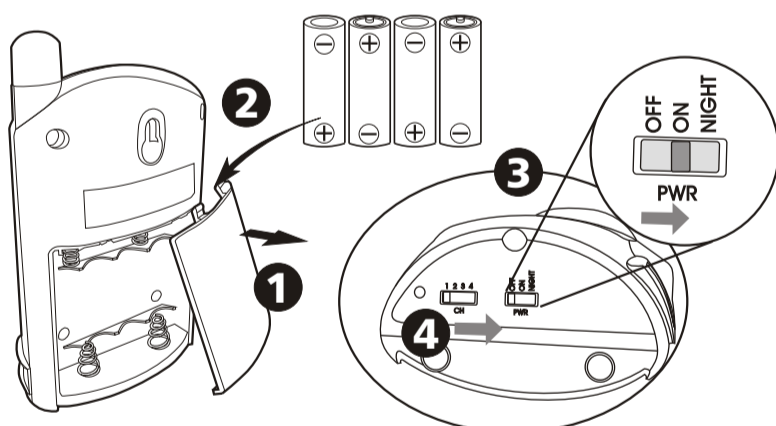


Fig. 3

Using AC Power/Utiliser l'alimentation CA
/Conexión del suministro de corriente alterna
/Anschließen an den Netzstrom/Utilizzo dell'alimentazione CA

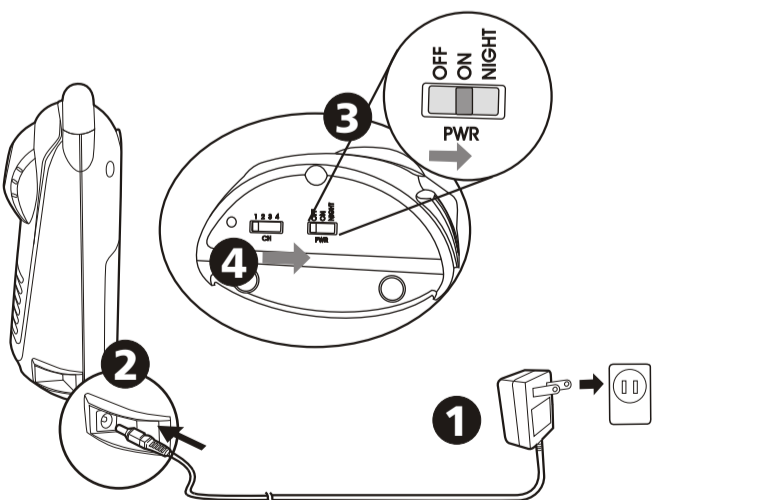


Fig. 4

1.2 Fine Tuning/Réglages/Ajuste preciso/Feinabstimmung /Messa a punto

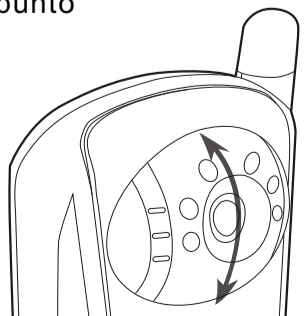


Fig. 5

1.3 Wall Mounting the Camera/Fixer la cámara au mur /Instalación de la cámara en la pared/Wandmontage der Kamera /Montaggio a parete della videocamera

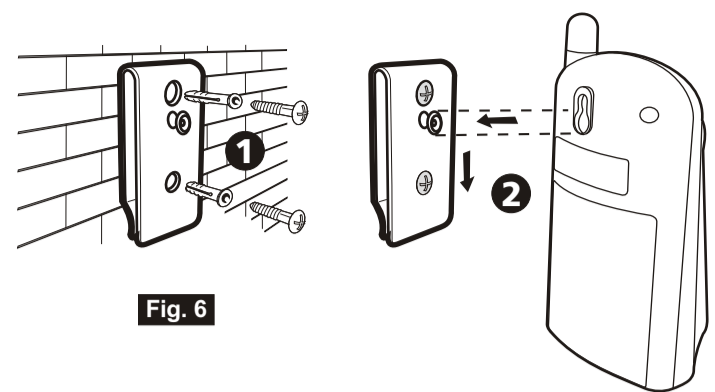


Fig. 6

1.4 Night Vision/Vision nocturne /Visión nocturna/Nachtsicht /Visualizzazione notturna

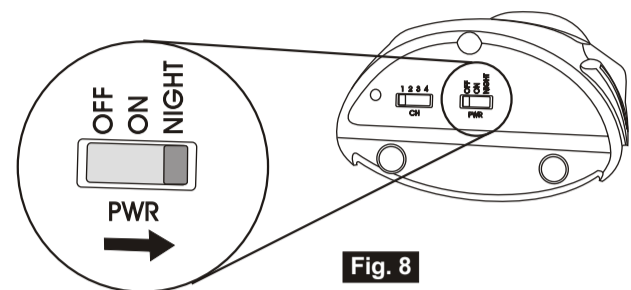


Fig. 8

2 Setting Up the Monitor/Installer le moniteur /Configuración del monitor/Einrichten des Monitors /Installazione del monitor

2.1 Power Supply/Alimentation/Suministro de corriente/Netzgerät /Alimentazione

Loading the Batteries/Charger les piles/Inserción de las pilas
/Einlegen der Batterien/Inserimento delle batterie

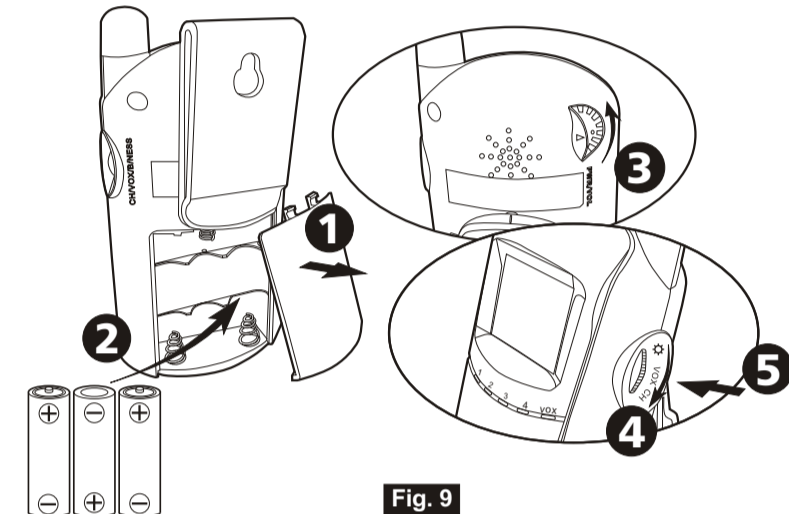


Fig. 9

Using AC Power/Utiliser l'alimentation CA
/Conexión del suministro de corriente alterna
/Anschließen an den Netzstrom/Utilizzo dell'alimentazione CA

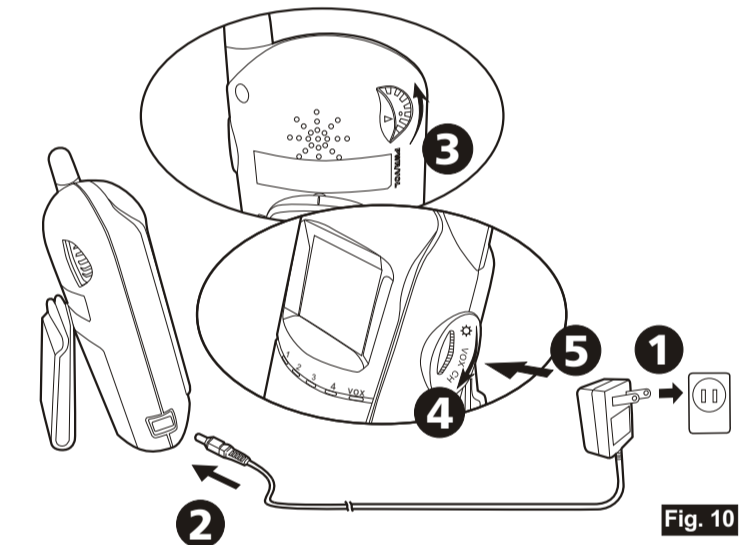


Fig. 10

Other Applications/Autres applications/Otros usos /Weitere Anwendungsbereiche/Altre applicazioni

Voice-activated function (Auto mode) Fonction d'activation vocale (Mode Auto) /Función activada por la voz (Modo Automático) /Auto-Modus (Voice-aktivierte Funktion) /Funzione di attivazione vocale (Modalità Auto)

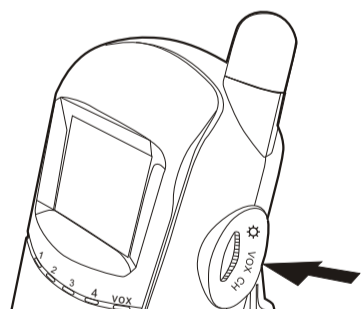


Fig. 11

English

What You Get

- One Camera
- One monitor
- Two power adapters (6V DC, 400mA for Camera; 6V DC, 400mA for monitor)
- One mounting clip
- Fixing screws and Masonry Plugs
- This User's Manual

Note: The AC adapters CANNOT be interchanged. Use only the adapter labeled OUTPUT: 6V DC with the camera. Use only the adapter labeled OUTPUT: 6V DC with the monitor.

Product Layout

Monitor (Fig. 1)

1. LCD screen
2. Channel indicator LEDs
3. 6V DC Power adapter plug
4. VOX: Voice Operated Switch button and VOX indicator LED
5. Brightness/VOX/Channel selection button
6. Power/volume control
7. Battery compartment

Note: You must select the same channel on the camera and on the monitor.

Camera (Fig. 2)

1. Infrared LEDs
2. Lens
3. Microphone
4. 6V DC power adapter plug
5. Battery compartment
6. Channel selection switch (select the channel by sliding the switch to the desired channel number.) **Note:** You must select the same channel on the camera and on the monitor.
7. OFF/ON/NIGHT (Power OFF/Power ON/Night Vision on)

Setting Up

1 Setting up the Camera

1.1 Power Supply

The camera uses either 4 AA-Size batteries (alkaline battery recommended) or the household AC current.

Loading the Batteries

1. Open the battery compartment cover on the rear of the camera. See Fig. 3.
2. Insert 4 AA-size batteries (follow the plus (+) and minus (-) signs on the diagram inside the battery compartment). See Fig. 3.
3. Close the battery compartment cover, and make sure it is locked securely. **Note 1:** Never mix old batteries with new ones. **Note 2:** Remove the batteries from the camera if you do not plan to use it for a prolonged period of time.
4. Slide the POWER switch to the ON position. See Fig. 3.

Using AC Power

1. Plug one end of the provided power adapter into a wall outlet and the other end into the bottom of the camera. See Fig. 4.
2. Slide the ON/OFF/NIGHT switch to the ON position. See Fig. 4.

1.2 Fine Tuning

Place the camera in a convenient location, point the lens towards the observation area and adjust the angle by rotating the lens head. See Fig. 5.

1.3 Wall Mounting the Camera

Note: The monitor reception should be tested before fixing the camera in place. Have someone hold the camera against the wall in the selected mounting area while you check the reception on the monitor. If interference or other problems occur, refer to the Troubleshooting section. You may need to select a different location in the room for mounting the camera.

1. Drill two holes 52mm apart, at the camera mounting position. See Fig. S6.
2. Fix the provided mounting clip to the wall using the masonry plugs and fixing screws supplied. See Fig. 7.
3. Place the camera against the mounting clip so that the studs on the mounting clip are aligned with the keyhole on the back of the camera. Move the camera down to slide the studs into the cutout channels. See Fig. 7.

1.4 Night Vision

The camera has six high-intensity LEDs for picking up clear images in unlit locations. To turn on the night vision function, slide the switch on the bottom of the camera to the NIGHT position. See Fig. 8. **Note 1:** The image changes automatically into B/W under the night vision mode. **Note 2:** Turn off the night vision function when not required to save power.

2 Setting up the Monitor

2.1 Power Supply

The monitor uses either 3 AA-Size batteries (alkaline battery recommended) or the household AC current.

Loading the Batteries

1. Open the battery compartment cover on the rear of the monitor. See Fig. 9.
2. Insert 3 AA-size batteries (follow the plus (+) and minus (-) signs on the diagram inside the battery compartment). See Fig. 9.
3. Close the battery compartment cover, and make sure it is locked securely. **Note 1:** Never mix old batteries with new ones. **Note 2:** Remove the batteries from the monitor if you do not plan to use it for a prolonged period of time.
4. Turn the monitor on. Set the same channel as camera by pressing the CH button. See Fig. 9.
5. Adjust the volume to a comfortable level.

Using AC Power

1. Plug one end of the provided power adapter into a wall outlet and the other end into the rear of the monitor. See Fig. 10. **Note:** Use the adapter labeled OUTPUT: 6V DC with the monitor.
2. Turn the monitor on. Set the same channel as camera by pressing the CH button. See Fig. 10.
3. Adjust the volume to a comfortable level.

Other Applications

Voice-activated function (VOX)

To use voice-activated function, follow these steps:

1. Press the Auto button on the front of the monitor. This will turn off the screen.
2. When the sound from the camera reaches the set level, the screen will turn on automatically. It will turn off again after 30 seconds. **Note:** Under/in voice-activated mode, the monitor can only detect signal input from one camera at a time. The CH button is not functional under Voice-activated mode.

Troubleshooting

If you are not getting any signal at all

- Make sure the camera and the monitor are turned on.
- Make sure the power plugs are pushed all the way in.
- Check that the channel switches on the camera and the monitor are set to the same number.
- If the camera/monitor is powered by batteries, replace all batteries with new ones.

If the signal is poor, or there is interference

- Check that the channel switches on the camera and the monitor are set to the same number.
- If there is a microwave oven in use in the path between the camera and monitor, remove the microwave oven or turn it off.
- Make sure the camera and the monitor are within range of each other (range of approximately 300 feet; 100 meters in a clear line of sight).
- If the power LED is on but only voice signal input is detected, the monitor can be in voice-activated mode. Press the Auto button to turn on the screen.

Care and Maintenance

- Keep all parts and accessories out of young children's reach.
- Fingerprints or dirt on the lens surface can adversely affect camera performances. Avoid touching the lens surface with your fingers.
- Should the lens become dirty, use a blower to blow off dirt and dust, or a soft, dry cloth to wipe off the lens.
- Keep the camera dry. Precipitation, humidity, and other liquids contain minerals that will corrode electronic circuits.
- Do not use or store in dusty, dirty areas.
- Do not store in hot areas. High temperatures can shorten the life of electronic devices and warp or melt certain plastics.
- Do not store in very cold areas. When the system warms up (to its normal temperature), moisture can form inside the case, which may damage electronic circuit boards.
- Do not attempt to open the case. Non-expert handling of the device may damage the system.
- Avoid dropping or strong shocks.
- Operate this product using only with the power supply included or provided as an accessory.
- Do not overload electrical outlets or extension cords. This can result in fire or electric shocks.
- Do remember that you are using public airwaves when you use the system and that sound and video may be broadcast to other 2.4 GHz receiving devices. Conversations, even from rooms near the camera, may be broadcast.
- To protect the privacy of your home, always turn the camera off when not in use.

Specifications

| Camera | Monitor |
|---|--|
| Frequency: 2.4 GHz | Frequency: 2.4 GHz |
| Channel: 4 selectable channels | Channel: 4 selectable channels |
| A/V mod/demod. method: FM | A/V mod/demod. method: FM |
| Antenna: Built-in omni-directional antenna | Antenna: Built-in omni-directional antenna |
| Image Sensor: 1/3" CMOS image sensor | Display: 1.8" TFT LCD |
| Effective pixels: NTSC: 510 (H) x 492 (V) | Display colors: Full-color |
| 4:3: 628 (H) x 582 (V) | Dimensions: 6.700" x 1.510" x 1.030" cm |
| Lens: f/6.0mm, F 1.8 | Weight: 170g (4.9 ounces) |
| Dimensions: 77.0mm x 12.0mm x 52.0mm (3 x 1.181 inches) | Power: DC 6V, 400mA or 3 AA-size batteries |
| Weight: 115g (4.05 ounces) without batteries | Operating temperature: 0°C - 40°C (32°F - 104°F) |
| Power: DC 6V, 400mA or 4 AA-size batteries | |
| Operating temperature: 0°C - 40°C (32°F - 104°F) | |

Specifications subject to change without notice

CE 0678

FCC Statement

This equipment has been tested and found to comply with the limits for a Class B digital device, pursuant to Part 15 of the FCC Rules. These limits are designed to provide reasonable protection against harmful interference in a residential installation. This equipment generates, uses and can radiate radio frequency energy and, if not installed and used in accordance with the instructions, may cause harmful interference to radio communications. However, there is no guarantee that interference will not occur in a particular installation. If this equipment does cause harmful interference to radio or television reception, which can be determined by turning the equipment off and on, the user is encouraged to try to correct the interference by one or more of the following measures:

- Reorient or relocate the receiving antenna.
- Increase the separation between the equipment and receiver.
- Connect the equipment into an outlet on a circuit different from that to which the receiver is connected.
- Consult the dealer or an experienced radio/TV technician for help.

FCC Label Compliance Statement: This device complies with Part 15 of the FCC Rules. Operation is subject to the following two conditions: (1) this device may not cause harmful interference, and (2) this device must accept any interference received, including interference that may cause undesired operation. **Note:** The manufacturer is not responsible for any radio or TV interference caused by unauthorized modifications to this equipment. Such modifications could void the user's authority to operate the equipment.

Français

Ce que vous avez

- Une caméra
- Un moniteur
- Deux adaptateurs d'alimentation (6V CC, 400mA pour la caméra ; 6V CC, 400mA pour le moniteur)
- Une attache de fixation
- Vis de fixation et chevilles de maçonnerie
- Ce manuel de l'utilisateur

Note: Les adaptateurs CA ne sont pas interchangeables. N'utilisez que l'adaptateur étiqueté OUTPUT: 6V DC avec la caméra. N'utilisez que l'adaptateur étiqueté OUTPUT: 6V DC avec le moniteur.

Disposition du produit

Moniteur (Fig. 1)

1. Ecran LCD
2. Voyants d'indicateur de canaux
3. Fiche d'adaptateur d'alimentation CC 6V
4. VOX : Interrupteur de fonctionnement vocal et LED témoin VOX
5. Bouton de luminosité/VOX sélection de canaux
6. Contrôle d'alimentation/volume
7. Compartiment des piles

Caméra (Fig. 2)

1. Voyants infrarouges
2. Lentille
3. Microphone
4. Fiche d'adaptateur d'alimentation CC 6V
5. Compartiment des piles
6. Commutateur de sélection de canaux (sélectionnez un canal en déplaçant le commutateur sur le numéro du canal désiré. **Note:** Vous devez sélectionner le même canal sur la caméra et sur le moniteur)
7. Eteint/Allumé/Nuit (OFF/ON/NIGHT. Bouton Pour la Mise sous tension/Hors tension et la Vision de Nuit.)

Installation

1 Installer la caméra

1.1 Alimentation

La caméra utilise soit 4 piles de taille AA (piles alcaline recommandées) ou le courant CA normal.

Charger les piles

1. Ouvrez le compartiment des piles à l'arrière de la caméra. Voir la fig. 3.
2. Insérez 4 piles AA (suivez les signes plus (+) et moins (-) du diagramme dans le compartiment des piles). Voir la fig. 3.
3. Refermez le compartiment des piles, et assurez-vous qu'il est bien verrouillé. **Note 1:** Ne mélangez jamais des piles usagées avec des piles neuves. **Note 2:** Retirez les piles de la caméra si vous n'avez pas l'intention de l'utiliser pour une longue période de temps.
4. Glissez l'interrupteur d'alimentation sur la position ON (allumé). Voir la fig. 3.

Utiliser l'alimentation CA

1. Branchez une extrémité de l'adaptateur d'alimentation fourni dans une prise murale et l'autre extrémité dans la caméra. Voir la fig. 4. **Note:** Utilisez l'adaptateur étiqueté OUTPUT: 6V DC avec la caméra.
2. Glissez le commutateur ON/OFF/NIGHT sur la position ON (allumé). Voir la fig. 4.

1.2 Réglages

Placez la caméra dans un emplacement adéquat, dirigez la lentille vers la zone d'observation et ajustez l'angle en pivotant la tête de la lentille. Voir la fig. 5.

1.3 Fixer la caméra au mur

Note: La réception du moniteur devrait être testée avant de fixer la caméra en place. Demandez à quelqu'un de maintenir la caméra contre le mur dans la zone de montage sélectionnée pendant que vous contrôlez la réception sur le moniteur. Si des interférences ou d'autres problèmes surviennent, consultez la section de dépannage. Vous devez peut-être choisir un autre emplacement pour monter la caméra.

1. Percez deux trous séparés de 52 mm, à la position de montage de la caméra. Voir Fig. 6.
2. Fixez l'attache de fixation au mur en utilisant les chevilles de maçonnerie et les vis de fixation fournies. Voir Fig. 7.
3. Placez la caméra contre l'attache de fixation de sorte que les ergots de l'attache de fixation soient alignés avec les trous de clef à l'arrière de la caméra. Faites glisser la caméra vers le bas sur les ergots de l'attache. Voir Fig. 7.

1.4 Vision nocturne

La caméra a six voyants à intensité élevée pour prendre des images claires dans des emplacements pas éclairés. Pour activer la fonction de vision nocturne, déplacez le commutateur sous la caméra sur la position NIGHT. Voir la fig. 8.

Note 1: L'image passe automatiquement en N/B en mode de vision nocturne. **Note 2:** Eteignez la fonction de vision nocturne pour économiser l'alimentation si vous ne l'utilisez pas.

2 Installer le moniteur

2.1 Alimentation

Le moniteur utilise soit 3 piles de taille AA (piles alcaline recommandées) ou le courant CA normal.

Charger les piles

1. Ouvrez le compartiment des piles à l'arrière du moniteur. Voir la fig. 9.
2. Insérez 3 piles AA (suivez les signes plus (+) et moins (-) du diagramme dans le compartiment des piles). Voir la fig. 9.
3. Refermez le compartiment des piles, et assurez-vous qu'il est bien verrouillé. **Note 1:** Ne mélangez jamais des piles usagées avec des piles neuves. **Note 2:** Retirez les piles du moniteur si vous n'avez pas l'intention de l'utiliser pour une longue période de temps.
4. Allumez le moniteur. Définissez le même canal que sur la caméra en pressant le bouton CH. Voir la fig. 9.
5. Ajustez le volume à un niveau confortable.

Utiliser l'alimentation CA

1. Branchez une extrémité de l'adaptateur d'alimentation fourni dans une prise murale et l'autre extrémité au moniteur. Voir la fig. 10. **Note:** Utilisez l'adaptateur étiqueté OUTPUT: 6V CC avec le moniteur.
2. Quand le son de la caméra atteint le niveau défini, l'écran s'allume automatiquement. Il s'éteint après 30 secondes. **Note:** Sous le mode d'activation vocale, le moniteur ne peut détecter le signal d'entrée que d'une seule caméra à la fois. Le bouton CH n'est pas fonctionnel sous le mode d'activation vocale.

Autres applications

Fonction d'activation vocale (VOX)

Pour utiliser la transmission vocale, suivez ces étapes:

1. Pressez le bouton AUTO au devant du moniteur. Le moniteur s'éteindra. Voir la fig.
2. Quand le son de la caméra atteint le niveau défini, le moniteur s'allumera automatiquement. Il s'éteindra après 1 minute d'inactivité.

Dépannage

Si vous ne recevez pas de signal du tout

- Assurez-vous que la caméra et le moniteur sont allumés.
- Assurez-vous que les prises de courant sont bien branchées.
- Vérifiez que les commutateurs de canaux de la caméra et du moniteur sont définis au même numéro.
- Si la caméra/le moniteur sont alimentés par piles, remplacez toutes les piles avec des piles neuves.

Si le signal est faible, ou il y a des interférences

- Vérifiez que les commutateurs de canaux de la caméra et du moniteur sont définis au même numéro.
- Si un four à micro-ondes en cours d'utilisation se trouve entre la caméra et le moniteur, retirez-le ou éteignez-le.
- Assurez-vous que la caméra et le moniteur ne sont pas trop éloignés l'un de l'autre (approximativement 100 mètres de portée avec ligne de vue dégagée).
- Si le voyant d'alimentation est allumé mais que le signal d'activation vocal est détecté, le moniteur est peut-être en mode d'activation vocale. Pressez le bouton Auto pour allumer l'écran.

Soin et entretien

- Gardez tous les accessoires et pièces hors de la portée des enfants.
- Des traces de doigts ou de la poussière sur la surface de la lentille peuvent affecter l'exécution de la caméra. Evitez de toucher la surface de la lentille avec les doigts.
- Si la lentille devient sale, utilisez un soufflet pour retirer la poussière, ou un chiffon doux et sec pour essuyer la lentille.
- Gardez la caméra sèche. Les précipitations, l'humidité, et autres liquides contiennent des minéraux qui corroderont les circuits électroniques.
- N'utilisez ou ne stockez pas dans des zones poussiéreuses et sales.
- Ne stockez pas dans des endroits chauds. Des températures élevées peuvent raccourcir la durée de fonction des périphériques électroniques et déformer ou fondre certains plastiques.
- Ne stockez pas dans des endroits très froids. Quand le système se réchauffe (à sa température normale), de l'humidité peut se former, ce qui peut endommager les cartes à circuit électroniques.
- Ne tentez pas d'ouvrir le boîtier. Une mauvaise manipulation du périphérique peut endommager le système.
- Evitez chutes et chocs violents.
- N'opérez ce produit avec l'alimentation incluse ou fournie comme accessoire.
- Ne surchargez pas les sorties ou les rallonges électriques. Ceci peut provoquer des incendies ou des chocs électriques.
- Souvenez-vous que vous utilisez les ondes publiques quand vous utilisez le système et qu'audio/vidéo peuvent être diffusés à d'autres périphériques 2,4 GHz. Les conversations, même de salles proches de la caméra, peuvent être diffusées. Pour protéger votre intimité, éteignez toujours la caméra quand vous ne l'utilisez pas.

Español

Qué obtiene con este producto

- Una cámara
- Un monitor
- Dos adaptadores de corriente (6V CC, 400 mA para la cámara; 6V CC, 400 mA para el monitor)
- Un clip de montaje
- Tornillos de fijación y tacos de pared
- Este manual del usuario

Nota: NO SE PUEDEN intercambiar los adaptadores de CA. Utilice exclusivamente el adaptador que lleva la leyenda OUTPUT: 6V DC con la cámara. Utilice exclusivamente el adaptador que lleva la leyenda OUTPUT: 6V DC con el monitor.

Aspecto del producto

Monitor (Fig. 1)

- Pantalla LCD
- Indicadores LED de canal
- Clavija para el adaptador de corriente de 6V CC
- VOX: Botón de interruptor operador por voz y LED indicador de VOX
- Botón de brillo/VOX/selección de canal

Nota: debe seleccionar el mismo canal en la cámara y el monitor.
- Control de encendido/volumen
- Compartimento de las pilas

Cámara (Fig. 2)

- Indicadores luminosos LED de infrarrojos
- Objetivo
- Micrófono
- Clavija para el adaptador de corriente de 6V CC
- Compartimento de las pilas
- Control de selección de canal (seleccione el canal deslizando el control hasta el número del canal deseado). **Nota:** debe seleccionar el mismo canal en la cámara y el monitor.)
- APAGADO/ENCENDIDO/NOCTURNO (OFF/ON/NIGHT, Tecla APAGADO/ENCENDIDO y ENCENDIDO VISION NOCTURNA.)

Configuración

1 Configuración de la cámara

1.1 Suministro de corriente

La cámara utiliza de 4 pilas tamaño AA (se recomienda utilizar pilas alcalinas) o corriente alterna doméstica.

Inserción de las pilas

1. Abra la cubierta del compartimento de las pilas, en la parte trasera de la cámara. Consulte la Fig. 3.

2. Inserte 4 pilas tamaño AA (guíese por los signos (+) y (-) que verá en el diagrama que hay dentro del compartimento de las pilas). Consulte la Fig. 3.

3. Cierre el compartimento de las pilas, asegurándose de que quede bien cerrado.

Nota 1: no mezcle nunca pilas viejas con pilas nuevas.

Nota 2: saque las pilas de la cámara si no va a utilizarla en un periodo prolongado de tiempo.

4. Deslice el interruptor de encendido hasta la posición ON. Consulte la Fig. 3.

Conexión del suministro de corriente alterna

1. Inserte un extremo del adaptador de corriente en una toma de corriente y el otro extremo en la parte inferior de la cámara. Consulte la Fig. 4.

Nota: utilice el adaptador que lleva la leyenda OUTPUT: 6V DC con la cámara.

1.2 Ajuste preciso

Coloque la cámara en la ubicación que le resulte más cómoda, apunte el objetivo hacia el área de observación y ajuste el ángulo girando el cabezal del objetivo. Consulte la Fig. 5.

1.3 Instalación de la cámara en la pared

Nota: pruebe la recepción del monitor antes de fijar la cámara en una ubicación determinada. Pídale a alguien que apoye la cámara contra la pared en el área de instalación seleccionada mientras Ud. prueba la recepción en el monitor. Si se producen interferencias u otros problemas, consulte la sección Solución de problemas. Es posible que tenga que seleccionar una ubicación diferente en la habitación para instalarla cámara en la pared.

- Taladre dos orificios a una distancia entre sí de 52 mm, en la posición de montaje de la cámara. Consulte la Fig. 6.
- Fije la pinza de montaje a la pared utilizando los tacos de pared y los tornillos de fijación. Consulte la Fig. 7.
- Alinee la cámara contra la pinza de montaje de tal forma que los pernos de la pinza de montaje se ajusten a los orificios para pernos ubicados en la parte trasera de la cámara.Mueva la cámara hacia abajo para insertar los pernos en las canaladuras que hay en ésta. Consulte la Fig. 7.

1.4 Visión nocturna

La cámara presenta seis indicadores LED de alta intensidad que recogen imágenes nítidas en sitios no iluminados. Para activar la función de visión nocturna, deslice el interruptor ubicado en la parte inferior de la cámara hasta la posición NIGHT. Consulte la Fig. 8.

Nota 1: en el modo de visión nocturna, la imagen pasa automáticamente a blanco y negro.

Nota 2: cuando no necesite la función de visión nocturna, desactívela a fin de ahorrar energía.

2 Configuración del monitor

2.1 Suministro de corriente

El monitor utiliza de 3 pilas tamaño AA (se recomienda utilizar pilas alcalinas) o corriente alterna doméstica.

Inserción de las pilas

1. Abra la cubierta del compartimento de las pilas, en la parte trasera del monitor. Consulte la Fig. 9.

2. Inserte 3 pilas tamaño AA (guíese por los signos (+) y (-) que verá en el diagrama que hay dentro del compartimento de las pilas). Consulte la Fig. 9.

3. Cierre el compartimento de las pilas, asegurándose de que quede bien cerrado.

Nota 1: no mezcle nunca pilas viejas con pilas nuevas.

Nota 2: saque las pilas del monitor si no va a utilizarlo en un periodo prolongado de tiempo.

4. Encienda el monitor. Establezca el mismo canal que en la cámara presionando el botón CH. Consulte la Fig. 9.

5. Ajuste el volumen en un nivel que le resulte confortable.

Conexión del suministro de corriente alterna

1. Inserte un extremo del adaptador de corriente en una toma de corriente y el otro extremo en la parte trasera del monitor. Consulte la Fig. 10.

Nota: utilice el adaptador que lleva la leyenda OUTPUT: 6V CC con el monitor.

2. Schalten Sie den Monitor ein. Stellen Sie durch Drücken der CH-Taste den gleichen Kanal wie auf der Kamera ein. Siehe Abb. 9.

3. Steuern Sie die Lautstärke auf einen für Sie angenehmen Pegel aus.

Otros usos

Función activada por la voz (VOX)

Para utilizar la transmisión activada por la voz, siga estos pasos:

1. Presione el botón AUTO ubicado en la parte frontal del monitor. El monitor se apagará. Consulte la figura 12.

2. Si el sonido procedente de la cámara alcanza el nivel que ha establecido, el monitor se encenderá automáticamente. El monitor se apagará también automáticamente si transcurre 1 minuto de inactividad sonora.

Solución de problemas

Si no recibe señal en absoluto

- Asegúrese de que la cámara y el monitor estén encendidos.
- Asegúrese de que las clavijas decorritente estén bien enchufadas.
- Asegúrese de que los controles de selección de canal de la cámara y el monitor estén establecidos en el mismo número.
- Si la cámara o el monitor están funcionando con pilas, cambie todas las pilas por pilas nuevas.

Si la señal es pobre o hay interferencias

- Asegúrese de que los controles de selección de canal de la cámara y el monitor estén establecidos en el mismo número.
- Si hay un horno microondas en uso en la trayectoria que vade la cámara al monitor, retire el horno microondas o apáguelo.
- Asegúrese de que la cámara y el monitor estén dentro del alcance de funcionamiento (alcance de unos 100 metros (300 pies) siguiendo una línea de visión clara).
- Si el indicador LED de corriente está encendido pero se detecta sólo una entrada de señal de voz, el monitor puede estar en el modo activado por la voz. Presione el botón Auto para encender lapantalla.

Cuidados y mantenimiento

- Mantenga todas las piezas y accesorios fuera del alcance de los niños pequeños.
- Las huellas dactilares o la suciedad en la superficie del objetivo pueden afectar negativamente al rendimiento de la cámara. Evite tocar la superficie del objetivo con los dedos.
- Si el objetivo se ensucia, utilice un secadoro ventilador de aire caliente para que la corriente de aire se lleve la suciedad y el polvo, o un paño suave y seco para limpiar el objetivo.
- Mantenga seca la cámara. Las precipitaciones, la humedad ambiental y otros líquidos contienen minerales que correen los circuitos electrónicos.
- No utilice el producto en áreas sucias o polvorientas.
- No lo almacene en lugares calientes. Las altas temperaturas pueden acortar la vida útil de los dispositivos electrónicos y deformar o fundir ciertos materiales plásticos.
- No utilice el producto en lugares muy fríos. Cuando el sistema realiza su precalentamiento (hasta su temperatura normal de funcionamiento), puede acumularse humedad en el interior de la carcasa que puede dañar las placas de circuitos electrónicos.
- No intente abrir la carcasa. Sólo un técnico experimentado debe manipular el dispositivo, de lo contrario, el sistema puede resultar dañado.
- Evite que el sistema se caiga o que reciba golpes fuertes.
- Este producto sólo debe haerse funcionar utilizando el sistema de alimentación eléctrica incluido o proporcionado como accesorio.
- No sobrecargue las tomas de corriente o cables alargadores, ya que podría provocar un incendio o choques eléctricos.
- Recuerde que estará utilizando las ondashertizianas públicas cuando utilice el sistema y que el sonido y el video podrán ser captados por otros dispositivos receptores de 2,4 GHz. Podrían ser captadas las conversaciones, incluso las que tengan lugar en habitaciones cercanas a la cámara. A fin de proteger la privacidad de su hogar, apague siempre la cámara cuando no la utilice.

Deutsch

Was Sie bekommen

- Eine Kamera
- Einen Monitor
- Zwei Netzgeräte (6V DC, 400mA für Kamera; 6V DC, 400mA für Monitor)
- Eine Befestigungsklammer
- Befestigungsschrauben und Dübel für Mauerwerk
- Diese Bedienungsanleitung

Hinweis: Die Netzgeräte können NICHT untereinander ausgetauscht werden. Verwenden Sie für die Kamera nur das mit OUTPUT: 6V DC gekennzeichnete Netzgerät. Verwenden Sie für den Monitor nur das mit OUTPUT: 6VDC gekennzeichnete Netzgerät.

Produkt-Layout

Monitor (Abb. 1)

- LCD-Schirm
- Kanalanzeige-LEDs
- 6V DC-Netzgerätestecker
- VOX: Sprachgesteuerter Schalterknopf und VOX-Anzeige-LED
- Tasten helligkeit einstellen/VOX-Kanalwahlshalter
- Hinweis:** Die auf der Kamera und auf dem Monitor ausgewählten Kanäle müssen identisch sein
- Stromversorgung/Lautstärkeregler
- Batteriefach

Kamera (Abb. 2)

- Infrarot-LEDs
- Objektiv
- Mikrofon
- 6V DC-Netzgerätestecker
- Batteriefach
- Kanalwahlshalter (durch Schiebendes Schalters zur gewünschten Kanalnummer wählen Sie einen Kanal aus.) **Hinweis:** Die auf der Kamera und auf dem Monitor ausgewählten Kanäle müssen identisch sein.
- AUS/EIN/NACHT (OFF/ON/NIGHT, Schalter für STROMAUS/STROM EIN und NACHANSICHT EIN.)

Einrichten

1 Einrichten der Kamera

1.1 Netzgerät

Die Kamera kann mit Batteriestrom (4 x AA, Alkalibatterie empfohlen) oder normalem Netzstrom versorgt werden.

Einlegen der Batterien

- Öffnen Sie die Abdeckung des Batteriefachs an der Rückseite der Kamera. Siehe Abb. 3.
- Legen Sie 4 Batterien Typ AA ein (beachten Sie die Plus- (+) und Minuszeichen (-) in der Zeichnung im Batteriefach). Siehe Abb. 3.
- Schließen Sie die Abdeckung des Batteriefachs fest zu. **Hinweis 1:** Mischen Sie nie alte Batterien mit neuen.
- Hinweis 2:** Nehmen Sie die Batterien aus der Kamera heraus, wenn Sie ih längere Zeit nicht benutzen werden.
- Schieben Sie den Stromversorgungsschalter auf EIN. Die LED auf der Unterseite der Kamera leuchtet jetzt. Siehe Abb. 3.

Anschließen an den Netzstrom

- Verbinden Sie ein Ende des mitgelieferten Netzgeräts mit einer Steckdose und das andere Ende mit der Unterseite der Kamera. Siehe Abb. 4. **Hinweis:** Verwenden Sie das mit OUTPUT: 6V DC gekennzeichnete Netzgerät mit der Kamera.
- Schieben Sie den EIN/AUS/NACHT-Schalter auf EIN. Die LED auf der Unterseite der Kamera leuchtet jetzt. Siehe Abb. 4.

1.2 Feinabstimmung

Stellen Sie die Kamera an einem günstigen Ort auf, richten Sie das Objektiv auf den Beobachtungsbereich und stellen Sie durch Drehen des Objektivkopfes den Winkel ein. Siehe Abb. 5.

1.3 Wandmontage der Kamera

Hinweis: Vor Montage der Kamera sollten Sie den Monitorempfang testen. Bitten Sie jemanden, die Kamera am ausgewählten Befestigungsbereich gegen die Wand zu halten, während Sie den Empfang auf dem Monitor prüfen. Wenn Interferenzen oder andere Probleme auftreten, ziehen Sie den Abschnitt Fehlerbehebung zu Rate. Sie müssen u. U. einen anderen Platz im Zimmer zur Kameramontage auswählen.

- Bohren Sie zwei Löcher in einem Abstand von 52 mm zueinander an der Stelle zum Montieren der Kamera. Siehe Abb. 6.
- Montieren Sie die mitgelieferte Befestigungsklammer mit den beigefügten Dübeln und Befestigungsschrauben. Siehe Abb. 7.
- Setzen Sie die Kamera so auf die Befestigungsklammer, dass die Zapfen auf der Befestigungsklammer nach den Schlüssellockherben auf der Rückseite der Kamera ausgerichtet sind. Bewegen Sie die Kamera nach unten, damit die Zapfen in die Kerben hinein gleiten. Siehe Abb. 7.

1.4 Nachtsicht

Die Kamera ist mit sechs Hochintensitäts-LEDs ausgestattet, die klare Bilder auch von unbeleuchteten Bereichen liefern. Zur Aktivierung der Nachtsichtfunktion schieben Sie den Schalter auf der Unterseite der Kamera auf NACHT. Siehe Abb. 8.

Hinweis 1: Im Nachtsichtmodus ändert sich das Bild automatisch zu Schwarzweiß.

Hinweis 2: Deaktivieren Sie zur Energiesparung die Nachtsichtfunktion, wenn sie nicht benötigt wird.

2 Einrichten des Monitors

2.1 Netzgerät

Der Monitor kann mit Batteriestrom (3 x AA, Alkalibatterie empfohlen) oder normalem Netzstrom versorgt werden.

Einlegen der Batterien

- Öffnen Sie die Abdeckung des Batteriefachs an der Rückseite des Monitors. Siehe Abb. 9.
- Legen Sie 3 Batterien Typ AA ein (beachten Sie die Plus- (+) und Minuszeichen (-) in der Zeichnung im Batteriefach). Siehe Abb. 9.
- Schließen Sie die Abdeckung des Batteriefachs fest zu. **Hinweis 1:** Mischen Sie nie alte Batterien mit neuen.
- Hinweis 2:** Nehmen Sie die Batterien aus dem Monitor heraus, wenn Sie ihn längere Zeit nicht benutzen werden.
- Schalten Sie den Monitor ein. Die Anzeige für Kanal 1 und die Betriebsanzeige leuchten jetzt. Stellen Sie durch Drücken der CH-Taste den gleichen Kanal wie auf der Kamera ein. Siehe Abb. 9.
- Steuern Sie die Lautstärke auf einen für Sie angenehmen Pegel aus.

Anschließen an den Netzstrom

1. Verbinden Sie ein Ende des mitgelieferten Netzgeräts mit einer Steckdose und das andere Ende mit der Rückseite des Monitors. Siehe Abb. 10.

Hinweis: Verwenden Sie das mit OUTPUT: 6V DC gekennzeichnete Netzgerät mit dem Monitor.

2. Schalten Sie den Monitor ein. Die Anzeige für Kanal 1 und die Betriebsanzeige leuchten jetzt. Siehe Abb. 10.

3. Steuern Sie die Lautstärke auf einen für Sie angenehmen Pegel aus.

Weitere Anwendungsbereiche

VOX (Voice-aktivierte Funktion)

Mit dem voice-aktivierten Modus können Sie die Empfindlichkeit des Audiopegels einstellen, der den Monitor startet. Die voice-aktivierte Übertragung wird auf folgende Weise eingestellt:

- Drücken Sie die Auto-Taste an der Vorderseite des Monitors. Jetzt schaltet sich zwar der Bildschirm aus, doch leuchtet weiterhin die Betriebsanzeige. Siehe Abb.12.
- Wenn der Sound von der Kamera den eingestellten Pegel erreicht, schaltet sich der Bildschirm automatisch ein. Erschaltet sich nach 30 Sekunden wieder aus.

Hinweis: Im Voice-Aktivierungsmodus erkennt der Monitor nur den Signaleingang von jeweils einer Kamera. Die CH-Taste ist im Voice-Aktivierungsmodus funktionslos.

Fehlerbehebung

Wenn Sie überhaupt kein Signal erhalten

- Prüfen Sie, ob die Kamera und der Monitor eingeschaltet sind.
- Vergewissern Sie sich, dass die Netzstecker ganz eingesteckt sind.
- Prüfen Sie, ob die Kamera und der Monitor auf einen identischen Kanal gesetzt sind.
- Wird die Kamera/der Monitor mit Batteriestrom versorgt, ersetzen Sie alle Batterien durch frische.
- Wenn das Signal schwach ist oder wenn Interferenzen auftreten**
- Prüfen Sie, ob die Kamera und der Monitor auf einen identischen Kanal gesetzt sind.
- Befindet sich ein eingeschalteter Mikrowellenherd im Pfad zwischen der Kamera und dem Monitor, entfernen Sie die Mikrowelle oder schalten Sie sie aus.
- Vergewissern Sie sich, dass die Kamera und der Monitor sich innerhalb des jeweiligen Empfangsbereichs befinden (bei klarer Sichtlinie liegt der Bereich bei ca. 100 Metern (300 Fuß)).
- Wenn die Betriebsanzeige leuchtet, jedoch nur der Voice-Signaleingang erkannt wird, kann der Monitor sich im Voice-Aktivierungsmodus befinden. Drücken Sie die Auto-Taste, um den Bildschirm einzuschalten.

Pflege und Wartung

- Achten Sie darauf, dass kleine Kinder keinen Zugriff auf alle Geräteteile und Zubehörteile haben.
- Fingerabdrücke oder Schutz auf der Objektivoberfläche können sich negativ auf die Kameraleistung auswirken. Berühren Sie die Objektivoberfläche nicht mit Ihren Fingern.
- Sollte das Objektiv schmutzig geworden sein, blasen Sie den Schmutz und Staub mit einem Gebläse fort, oder wischen Sie das Objektiv mit einem weichen, trockenen Tuch ab.
- Schützen Sie die Kamera vor Nässe, Niederschlag, Feuchtigkeit und andere Flüssigkeiten enthalten Mineralien, die eine Korrosion elektrischer Schaltkreise verursachen.
- Nicht an staubigen, schmutzigen Orten benutzen.
- Nicht an heißen Orten aufbewahren. Hohe Temperaturen können die Lebenszeit elektronischer Geräte verkürzen und bestimmte Plastikarten verformen oder schmelzen.
- Nicht an sehr kalten Orten aufbewahren. Während sich das System (auf seine normale Betriebstemperatur) aufwärmt, kann sich Kondenswasser im Gehäuse bilden, das elektronische Leiterplatten beschädigt.
- Versuchen Sie nicht, das Gehäuse zu öffnen. Fachkundiger Umgang mit dem Gerät kann das System beschädigen.
- Lassen Sie es nicht fallen und setzen Sie es keinen starken Stößen aus.
- Betreiben Sie dieses Produkt nur mit dem Netzgerät, das im Lieferumfang enthalten ist oder als Zubehör geliefert wird.
- Überlasten Sie nicht die Steckdosen oder die Verlängerungsleitungen Brand oder Stromschläge können sonst die Folge sein.
- Vergessen Sie nicht, dass Sie bei Benutzung des Systems mit öffentlichen Funkwellen arbeiten und dass Sound und Video zu anderen 2,4-GHz-Empfangsgeräten übertragen werden können. Selbst Gespräche in Zimmern neben der Kamera können übertragen werden. Zum Schutz Ihrer häuslichen Privatsphäre sollten Sie die Kamera immer ausschalten, wenn sie nicht benutzt ist.

Italiano

Dotazione

- Una videocamera
- Un monitor
- Due adattatori (6VCC, 400 mA per la videocamera; 6V CC, 400 mA per il monitor)
- Una clip di montaggio
- Viti di fissaggio e connettori a muro
- Il presente manuale d'uso

Nota: Gli adattatori CA NON sono intercambiabili. Con la videocamera utilizzare soltanto l'adattatore contrassegnato da OUTPUT: 6VDC. Con il monitor utilizzare soltanto l'adattatore contrassegnato da OUTPUT: 6VDC.

Struttura del prodotto

Monitor (Fig. 1)

- Schermo LCD
- LED canali
- Spina dell'adattatore di alimentazione 6V CC
- VOX: Tasto Interruptore di operatività Voce e indicatore LED VOX
- Pulsante di Luminosità/VOX/selezione canali
- Nota:** è necessario selezionare lo stesso canale sia sulla videocamera che sul monitor
- Comando alimentazione/volume
- Vano batterie

Videocamera (Fig. 2)

- LED infrarossi
- Obiettivo
- Microfono
- Spina dell'adattatore di alimentazione 6V CC
- Vano batterie
- Selettore canali: selezionare il canale spostando il selettore sul numero corrispondente al canale desiderato. **Nota:** è necessario selezionare lo stesso canale sia sulla videocamera che sul monitor.
- SPENTO/ACCESO/NOTTE (OFF/ON/NIGHT, Interruttore CORRENTE SPENTA/CORRENTE ACCESA e VISIONE NOTTURNA ACCESA.)

Installazione

1 Installazione della videocamera

1.1 Alimentazione

Per l'alimentazione della videocamera si possono utilizzare 4 batterie AA (si consigliano batterie alcaline) o la corrente CA domestica.

Inserimento delle batterie

- Aprire lo sportello del vano batterie sul retro della videocamera. Vedere fig. 3.
- Inserire 4 batterie AA (basarsi sui simboli (+) e (-) sullo schema all'interno del vano batterie). Vedere fig. 3.
- Chiudere il vano batterie e assicurarsi che sia bloccato correttamente. **Nota 1:** non utilizzare contemporaneamente batterie vecchie e nuove. **Nota 2:** se si prevede di non utilizzare la videocamera per un periodo prolungato, rimuovere le batterie.
- Portare l'interruttore POWER sulla posizione ON. Vedere fig. 3.

Utilizzo dell'alimentazione CA

- Collegare un'estremità dell'adattatore in dotazione a una presa a parete e l'altra alla parte inferiore della videocamera. Vedere fig. 4. **Nota:** per la videocamera, utilizzare l'adattatore contrassegnato da OUTPUT: 6VDC.
- Portare l'interruttore ON/OFF/NIGHT sulla posizione ON. Vedere fig. 4.

1.2 Messa a punto

Posizionare la videocamera, puntare l'obiettivo verso l'area di osservazione e regolare l'angolo ruotando la testa dell'obiettivo. Vedere fig. 5.

1.3 Montaggio a parete della videocamera

Nota: prima di posizionare la videocamera è opportuno verificare la corretta ricezione del monitor. Controllare la ricezione del monitor con l'aiuto di un assistente, che manterrà la videocamera sollevata e appoggiata alla parete, nella posizione scelta per il montaggio. In caso di interferenze o problemi di altro tipo, fare riferimento alla sezione Risoluzione dei problemi. Potrebbe essere necessario posizionare la videocamera in un punto diverso della stanza.

- Effettuate due fori distanti 52mm, nella posizione di montaggio della videocamera. Vedere fig. 6.
- Fissare alla parete l'apposita clip di montaggio, utilizzando i connettori a muro e le viti di fissaggio in dotazione. Vedere fig. 6.
- Posizionare la videocamera contro la clip di montaggio in modo che i perni sulla clip sia allineati ai fori guida sul retro della videocamera. Muovete in basso quindi la videocamera, facendo scorrere i perni nelle scanalature. Vedere fig. 7.

1.4 Visualizzazione notturna

La videocamera dispone di sei LED ad alta intensità per la ricezione di immagini chiare in punti non illuminati. Per attivare la funzione di visualizzazione notturna, portare l'interruttore nella parte inferiore della videocamera sulla posizione NIGHT. Vedere fig. 8.

Nota 1: se è attiva la visualizzazione notturna (NIGHT), la modalità di acquisizione dell'immagine passa automaticamente in bianco e nero (B/W).

Nota 2: per il risparmio energetico, disattivare la funzione di visualizzazione notturna quando non la si utilizza.

2 Installazione del monitor

2.1 Alimentazione

Per l'alimentazione del monitor si possono utilizzare 3 batterie AA (si consigliano batterie alcaline) o la corrente CA domestica.

Inserimento delle batterie

- Aprire lo sportello del vano batterie sul retro del monitor. Vedere fig. 9.
- Inserire 3 batterie AA (basarsi sui simboli (+) e (-) sullo schema all'interno del vano batterie). Vedere fig. 9.
- Chiudere il vano batterie e assicurarsi che sia bloccato correttamente. **Nota 1:** non utilizzare contemporaneamente batterie vecchie e nuove. **Nota 2:** se si prevede di non utilizzare il monitor per un periodo prolungato, rimuovere le batterie.
- Accendere il monitor. I LED di alimentazione e del canale 1 si illuminano. Impostare lo stesso canale della videocamera premendo il pulsante CH. Vedere fig. 9.
- Portare il volume al livello desiderato.

Utilizzo dell'alimentazione CA

1. Collegare un'estremità dell'adattatore in dotazione a una presa a parete e l'altra al retro del monitor. Vedere fig. 10.

Nota: per del monitor, utilizzare l'adattatore contrassegnato da OUTPUT: 6VDC.

2. Accendere il monitor. Impostare lo stesso canale della videocamera premendo il pulsante CH. Vedere fig. 10.

3. Portare il volume al livello desiderato.

Altre applicazioni

Funzione di attivazione vocale (VOX)

La modalità diattivazione vocale consente di impostare la sensibilità del livello audio per l'attivazione del monitor. Per utilizzare la trasmissione di attivazione vocale attenersi alle procedure seguenti:

- Premere il pulsante Auto sul lato anteriore del monitor. Lo schermo si spegne ma il LED di alimentazione rimane acceso. Vedere fig.12.
- Quando il suono della videocamera raggiunge il livello impostato, lo schermo si accende automaticamente, per spengersi di nuovo dopo 30 secondi.

Nota: in modalità di attivazione vocale il monitor rileva soltanto il segnale di ingresso da una videocamera per volta. Il pulsante CH non è operativo in modalità di attivazione vocale.

Risoluzione dei problemi

Se non si riceve alcun segnale

- Assicurarsi che videocamera e monitor siano accesi.
- Assicurarsi che le spine di alimentazione siano inserite correttamente.
- Controllare che i selettori dei canali sulla videocamera e sul monitor siano impostati sullo stesso numero.
- Se per la videocamera/il monitor si utilizza l'alimentazione a batterie, sostituire quelle vecchie con altre nuove.

Se il segnale è basso o vi sono interferenze

- Controllare che i selettori dei canali sulla videocamera e sul monitor siano impostati sullo stesso numero.
- Se tra la videocamera e il monitor è posizionato un forno a microonde in funzione, rimuoverlo o spegnerlo.
- Assicurarsi che videocamera e monitor si trovino a una distanza adeguata (10