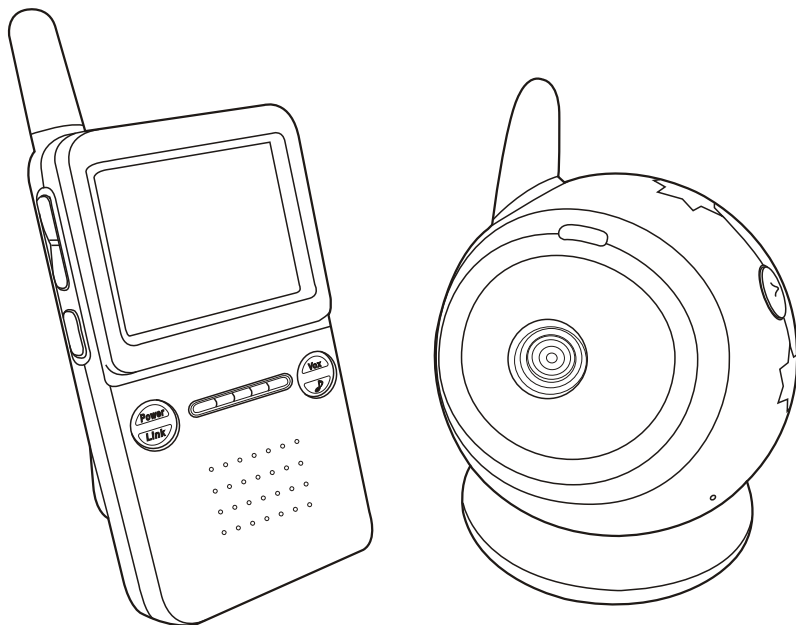


2.4 GHz Digital Wireless Color Baby Monitor

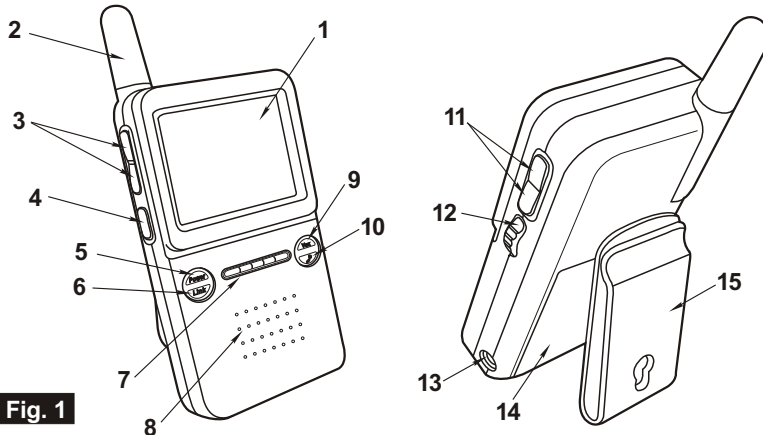
**User's Manual
Manuel d'utilisation
Manual del Usuario
Benutzerhandbuch
Manuale utente**



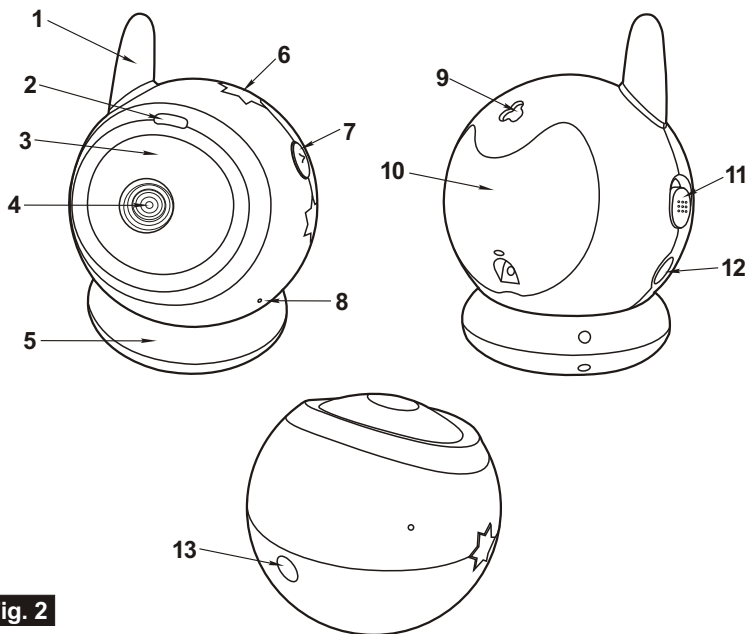
Figures and Quick Guide / Figures et guide rapide / Figuras y Guía Rápido / Abbildungen und Schnellanleitung / Figure e guida rapida

Product Layout / Figures des produits / Vista General del Producto / Produktübersicht / Profilo del prodotto

Monitor / Moniteur



Camera / Cámara / Câmara / Kamera / Videocamera



Setup/Installation/Instalación/Einrichtung/Configurazione

1 Camera Setup / Installer la cámara / Configuración de la cámara / Einrichten der Kamera / Installazione della videocamera

1.1 Power Supply / Alimentation / Suministro de corriente / Netzgerät / Alimentazione

*Loading the Batteries / Charger les piles / Inserción de las pilas
/ Einlegen der Batterien / Inserimento delle batterie*

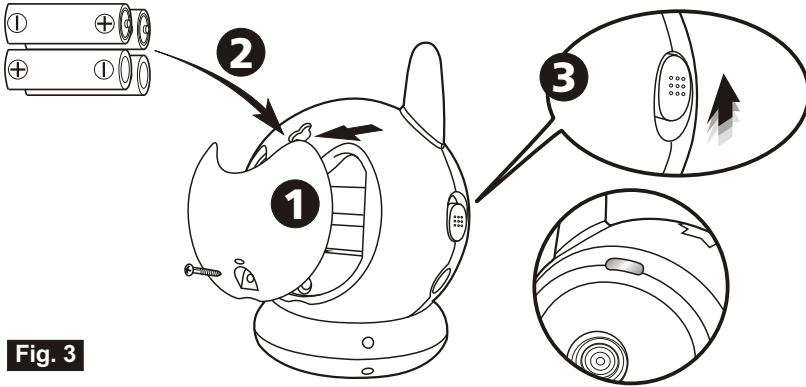


Fig. 3

*Using AC Power / Utiliser l'alimentation CA
/ Conexión del suministro de corriente alterna
/ Anschließen an den Netzstrom / Utilizzo dell'alimentazione CA*

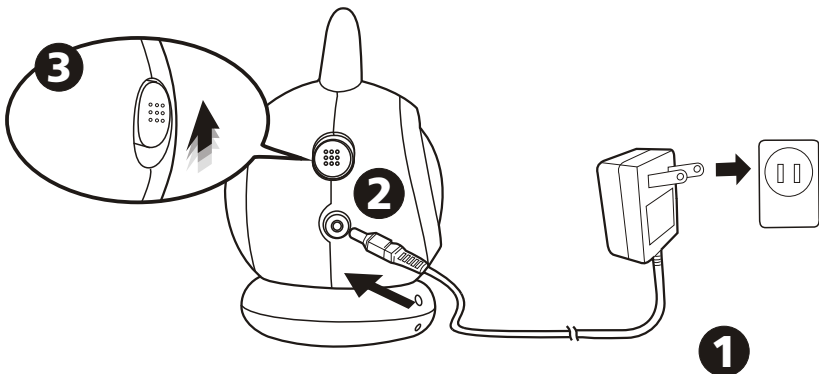


Fig. 4

1.2 Fine Tuning / Réglages / Ajuste preciso / Feinabstimmung / Messa a punto

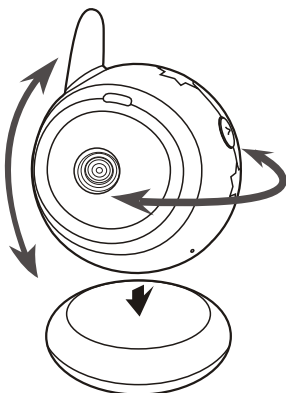


Fig. 5

1.3 Fixing the Camera / Befestigung der Kamera / Fijación de la cámara / Befestigung der Kamera / Fissaggio della videocamera

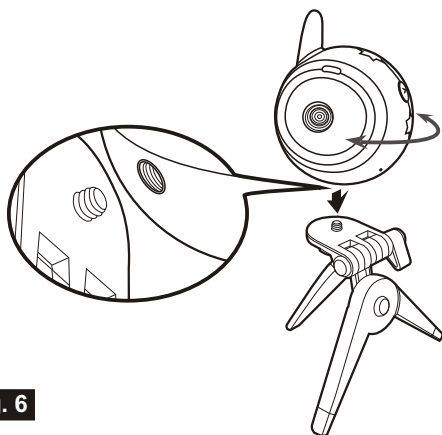


Fig. 6

1.4 Night light / Nachtlit / Luz nocturna / Nachtlit / Luce notturna

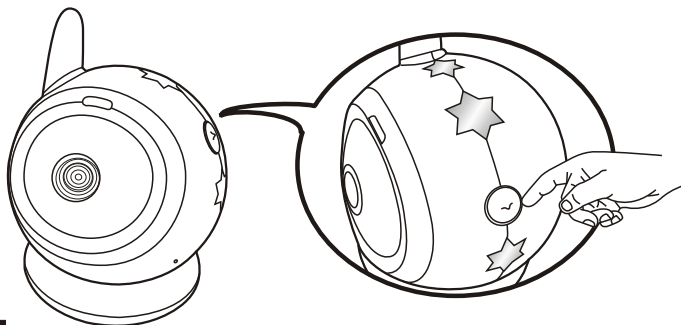


Fig. 7

2 Monitor Setup / Installer le moniteur / Configuración del monitor / Einrichten des Monitors / Installazione del monitor

2.1 Power Supply / Alimentation / Suministro de corriente / Netzgerät / Alimentazione

*Loading the Battery / Charger les piles / Inserción de las pilas
/ Einlegen der Batterien / Inserimento delle batterie*

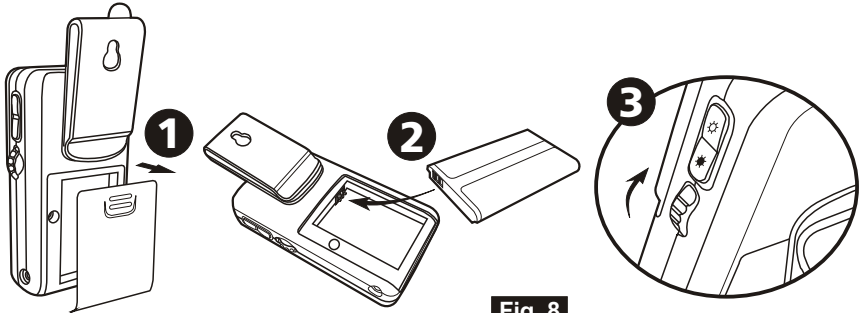


Fig. 8

*Using AC Power / Utiliser l'alimentation CA
/ Conexión del suministro de corriente alterna
/ Anschließen an den Netzstrom / Utilizzo dell'alimentazione CA*

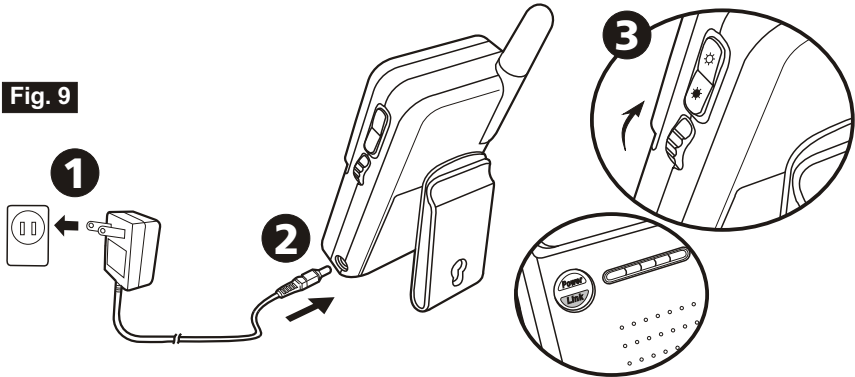


Fig. 9

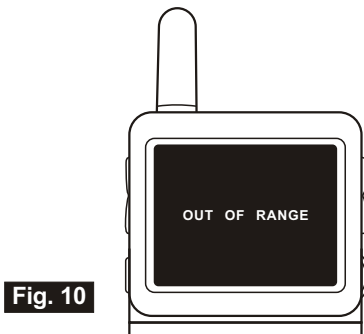


Fig. 10

2.2 Brightness Setting / Réglage de la luminosité / Ajuste del brillo / Helligkeitseinstellung / Impostazione luminosità

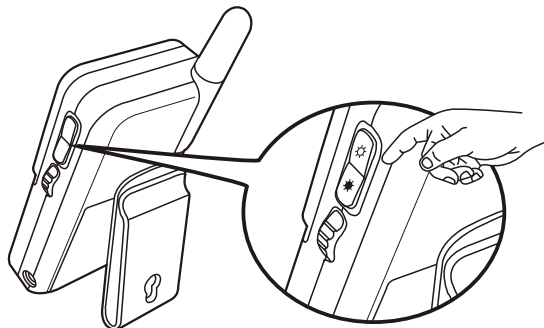


Fig. 11

2.3 VOX (voice-operated transmission) Function / VOX (sprachgesteuerte Übertragung) Funktion / Función VOX (transmisión activada por voz) / VOX (sprachgesteuerte Übertragung) Funktion / Funzione VOX (trasmissione a comando vocale)

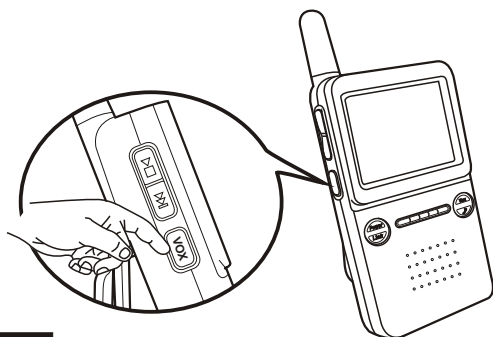


Fig. 12

2.4 Music Function / Musikfunktion / Función de música / Musikfunktion / Funzione musicale

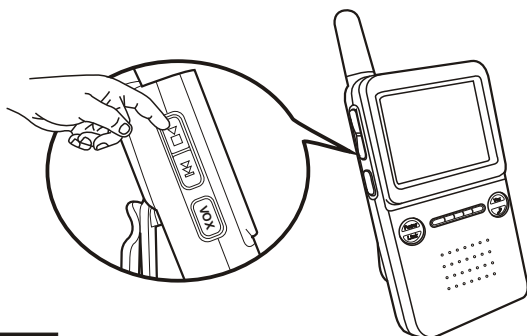


Fig. 13

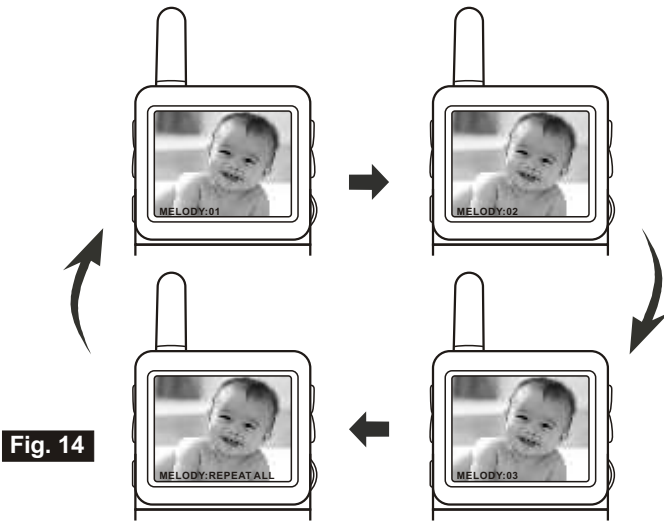


Fig. 14

Package Content

- One Camera
- One Monitor
- Two Power Adapters
- Battery for Monitor (3.7V 1000mAH Li-ion)
- This User's Manual

Product Layout

Monitor (Fig. 1)

1. LCD screen
2. Antenna
3. Music selection buttons
4. VOX:Voice Operated Transmission button
5. Power indicator LED
6. Link indicator LED
7. Volume indicator LEDs
8. Speaker
9. VOX (Voice Operated Transmission) indicator LEDs
10. Music indicator LEDs
11. Brightness adjustment buttons
12. Power / Volume control
13. Power adapter plug
14. Battery compartment
15. Clamp

Camera (Fig. 2)

1. Antenna
2. Power indicator LED
3. Infrared LEDs
4. Lens
5. Supporting stand
6. Night-light
7. Night-light button
8. Microphone
9. Speaker
10. Battery compartment
11. Power ON / OFF switch
12. Power adapter plug
13. Tripod supports hole

Setup

1 Camera Setup

1.1 Power Supply

The camera uses either 4 AAA-Size batteries (alkaline battery recommended) or the household AC power current.

Loading the Batteries

1. Open the battery compartment cover on the bottom of the camera. See Fig. 3.
2. Insert 4 AAA-size batteries (follow the plus (+) and minus (-) signs inside the battery compartment). See Fig. 3.
3. Close the battery compartment cover, and make sure it is locked securely.

Note 1: Do not mix old batteries with new ones.

Note 2: Remove the batteries from the camera if you do not plan to use it for a prolonged period of time.

4. Slide the POWER switch to the ON position. The LED on the camera will light up (red light). See Fig. 3.

Note : When the battery is low, the LED light will start blinking.

Using AC Power

1. Plug one end of the provided power adapter into a wall outlet and the other end into the bottom of the camera. See Fig. 4.

Note: Use the adapter labeled OUTPUT: 6V DC with the camera.

2. Slide the ON/OFF switch to the ON position. The LED on the camera should light up (red light). See Fig. 4.

1.2 Fine Tuning

Place the camera in a convenient location, point the lens towards the observation area and adjust the angle by rotating the lens head. See Fig. 5.

1.3 Fixing the camera

You can use the tripod to adjust the angle of the camera. See Fig. 6.

1.4 Night light

Press the night light button, the night light LEDs will remain ON. See Fig. 7.

1.5 Night vision

The camera has nine high-intensity LEDs for picking up clear images in the dark. When the built-in photo sensor detects low ambient light levels, the LEDs will automatically activate.

2 Monitor Setup

2.1 Power Supply

The monitor uses 3.7V 1000mAH (Li-ion) battery or the household AC power current.

Loading the Battery

1. Open the battery compartment cover on the rear of the monitor. See Fig. 8.
2. Insert the battery with the metal facing the battery compartment. See Fig 8.
3. Close the battery compartment cover, and make sure it is locked securely.
4. Turn the monitor on. See Fig 8.

Note 1: When power is sufficient, the light is red ; When battery is low, the LED light will start blinking.

Note 2: Remove the battery from the monitor if you do not plan to use it for a prolonged period of time.

5. Adjust the volume to a comfortable level.

Using AC Power

1. Plug one end of the provided power adapter into a wall outlet and the other end into the bottom of the monitor. See Fig. 9.

Note: Use the adapter labeled OUTPUT: 6V DC with the monitor.

2. Turn the monitor on. See Fig. 9.

3. Adjust the volume to a comfortable level.

Note 1: When charging starts, and "Power" LED will appear blue .

If charging is finished (fully charged), the "Power" LED will turn red.

Note 2: When the camera and the monitor is linked, the "Link" LED will become green; otherwise, the "Link" LED will become red and blinking.

Note 3: "OUT OF RANGE" would be displayed on the LCD screen if the monitor is exceeds the range (unlink). See Fig. 10.

2.2 Brightness Setting

Press the Brightness selection button ☼ & ☀ to adjust brightness. See Fig. 11.

2.3 VOX (voice-operated transmission) function

- 1.Press the "VOX" button on the side of the monitor. This will turn off the screen but the "VOX" LED will remain ON (blue). See Fig 12.
- 2.When the sound from the camera reaches the set level, the screen will turn on automatically. It will turn off again after 30 seconds.

2.4 Music Function

You can play the music with the camera (three pieces of music) .

- 1.Press the play button ►■ , the camera will play music . See Fig 13.
- 2.When you press the play button again , the music will be paused. See Fig 13.
- 3.Press next button ►► while it is visible, the camera will play the next song.

Note 1: You can see the music you choose on the LCD screen (melody: 01, melody: 02, melody: 03 or melody: repeat all). See Fig 14.

Note 2: If you activate the music function , the music button LED 🎵 will remain ON (red).

Troubleshooting

You don't getting any signal at all

- Make sure the camera and the monitor are turned on.
- Make sure the power plugs are pushed all the way in.
- If the camera/monitor is powered by batteries, replace all batteries with new ones.

If the signal is poor, or there is interference

- If there is a microwave oven in use in the path between the camera and monitor, remove the microwave oven or turn it off.
- Make sure the camera and the monitor are within range of each other (range of approximately 450 feet; 150 meters in a clear line of sight).
- If the power LED is on but only voice signal input is detected, the monitor can be in voice-activated mode. Press the Auto button to turn on the screen.

Care and Maintenance

- Keep all parts and accessories out of children's reach.
- Fingerprints or dirt on the lens surface can adversely affect camera performances. Avoid touching the lens surface with your fingers.
- Should the lens become dirty, use a blower to blow off dirt and dust, or a soft, dry cloth to wipe off the lens.
- Keep the camera dry. Precipitation, humidity, and other liquids contain minerals will corrode electronic circuits.
- Do not use or store in dusty, dirty areas.

- Do not store in hot areas. High temperatures can shorten the life of electronic devices and warp or melt certain plastics.
- Do not store in very cold areas. When the system warms up (to its normal temperature), moisture can form inside the case, which may damage electronic circuit boards.
- Do not attempt to open the case. Non-expert handling of the device may damage the system.
- Avoid dropping or strong shocks.
- Operate this product using only with the power supply included or provided as an accessory.
- Do not overload electrical outlets or extension cords this can result in fire or electric shocks.
- Do remember that you are using public airwaves when you use the system and that sound and video may be broadcast to other 2.4 GHz receiving devices. Conversations, even from rooms near the camera, may be broadcast. To protect the privacy of your home, always turn the camera off when not in use.

Specifications

Camera		Monitor	
Frequency	2.4 GHz	Frequency	2.4 GHz
Antenna	Dipole antenna	Antennas	Dipole antenna
Transmission distance	150 M (Line of Sight)	Modulation	GFSK, FHSS
Modulation	GFSK, FHSS	Display	2.36" TFT LCD
Image Sensor/Color	CMOS image sensor	Display colors	Full-color
Lens	f 3.0mm, F 2.4	Brightness Control	5 steps
IR LED	9 pcs	VOX	Voice activation
Dimensions	8.9(W) x 10.7(H) x 8.2(D) cm; Without stand	Dimensions	6.6(W) x 14.5(H) x 4.1(D) cm
Weight	175g	Weight	120g
Power	DC 6V, 800mA or 4AAA alkaline batteries	Power	DC 6V, 800mA or Li battery
Operating temperature	0°C ~ 40°C (32°F ~ 104°F)	Operating temperature	0°C ~ 40°C (32°F ~ 104°F)

Specifications subject to change without notice

CE 0413 Ⓢ

This device is for indoor use only

FCC Statement

This equipment has been tested and found to comply with the limits for a Class B digital device, pursuant to Part 15 of the FCC Rules. These limits are designed to provide reasonable protection against harmful interference in a residential installation. This equipment generates, uses and can radiate radio frequency energy and, if not installed and used in accordance with the instructions, may cause harmful interference to radio communications. However, there is no guarantee that interference will not occur in a particular installation. If this equipment does cause harmful interference to radio or television reception, which can be determined by turning the equipment off and on, the user is encouraged to try to correct the interference by one or more of the following measures:

- Reorient or relocate the receiving antenna
- Increase the separation between the equipment and receiver
- Connect the equipment into an outlet on a circuit different from that to which the receiver is connected
- Consult the dealer or an experienced radio/TV technician for help

FCC Label Compliance Statement:

This device complies with Part 15 of the FCC Rules. Operation is subject to the following two conditions: (1) this device may not cause harmful interference, and (2) this device must accept any interference received, including interference that may cause undesired operation.

Note: The manufacturer is not responsible for any radio or TV interference caused by unauthorized modifications to this equipment. Such modifications could void the user's authority to operate the equipment.

Warning: Changes or modifications to this unit not expressly approved by the party responsible for compliance could void the user authority to operate the equipment.

To comply with FCC RF exposure compliance requirements, a separation distance of at least 20 cm must be maintained between the antenna of this device and all persons.

This Transmitter must not be co-located or operating in conjunction with any other antenna or transmitter.

This equipment is intended to be operated in below countries.

AT	BE	BG	CY	CZ	DK
EE	FI	FR	DE	GR	HU
IE	IT	LV	LT	LU	MT
NL	PL	PT	RO	SK	SI
ES	SE	GB	IS	LI	NO
CH					

This item is in compliance with the essential requirements and other relevant provisions of Directive 1999/5/EC.

Contenu de l'emballage

- Une caméra
- Un Moniteur
- Deux blocs d'alimentation
- Pile pour l'écran (3.7V 1000mAH Li - ion)
- Ce manuel de l'utilisateur

Disposition du produit

Moniteur (Fig. 1)

1. Ecran LCD
2. Antenne
3. Boutons de sélection de la Musique
4. VOX : Bouton de Transmission Vocale
5. Voyant d'alimentation
6. LED indicateur de connexion
7. LEDs indicateurs de Volume
8. haut-parleur
9. LEDs indicateurs VOX (Transmission Vocale)
10. LEDs indicateurs de Musique
11. Bouton d'ajustement de luminosité
12. Contrôle d'alimentation/volume
13. Fiche du bloc d'alimentation
14. Compartiment des piles
15. Pince

Caméra (Fig. 2)

1. Antenne
2. Voyant d'alimentation
3. Voyants infrarouges
4. Lentille
5. Support
6. Eclairage Nocturne
7. Bouton de l'éclairage nocturne
8. Microphone
9. haut-parleur
10. Compartiment des piles
11. Interrupteur d'alimentation ON/OFF
12. Fiche d'adaptateur d'alimentation
13. Trous pour le trépied

Configuration

1 Configuration de la caméra

1.1 Alimentation

La caméra utilise soit 4 piles de taille AA (piles alcaline recommandées) ou le courant résidentiel CA normal.

Charger les piles

1. Ouvrez le compartiment des piles à l'arrière de la caméra. Voir la fig. 3.
2. Insérez 4 piles AAA (suivez les signes positif (+) et négatif (-) du schéma dans le compartiment des piles). Voir la fig. 3.
3. Refermez le compartiment des piles, et assurez-vous qu'il est bien verrouillé.

Remarque 1: Ne pas mélanger des piles usagées avec des piles neuves.

Remarque 2: Retirez les piles de la caméra si vous n'avez pas l'intention de l'utiliser pour une longue période de temps.

4. Glisser l'interrupteur POWER sur la position ON. La LED sur la caméra devrait s'allumer (lumière rouge). Voir la Fig. 3.

Remarque : Si le courant est bas, la lumière est rouge.

Utiliser l'alimentation CA

1. Branchez une extrémité de l'adaptateur d'alimentation fourni dans une prise murale et l'autre extrémité dans la caméra. Voir la fig. 4.

Remarque: Utilisez l'adaptateur étiqueté OUTPUT: 6VCC avec la caméra.

2. Glissez le commutateur ON/OFF sur la position ON (allumé). Le voyant de la caméra devrait s'allumer (lumière rouge). Voir la fig. 4.

1.2 Réglages

Placez la caméra dans un emplacement adéquat, dirigez la lentille vers la zone d'observation et ajustez l'angle en pivotant le bord de la lentille. Voir la fig. 5.

1.3 Fixation de la caméra

Vous pouvez utiliser le trépied pour régler l'angle de la caméra. Voir la fig. 6.

1.4 Eclairage Nocturne

Appuyez sur le bouton de l'éclairage nocturne, la LED d'éclairage nocturne s'allume. Voir la fig. 7.

1.5 Nocturne vision

La caméra possède neuf LED de haute intensité pour capturer des images claires dans le noir. Quand le capteur de lumière intégré détecte une lumière ambiante, les LED s'activeront automatiquement.

2 Configuration de l'écran

2.1 Alimentation

L'écran utilise une pile de 3.7V 1000mAH (Li-ion) ou le courant électrique CA résidentiel.

Charger les pile

1. Ouvrez le compartiment des piles à l'arrière du moniteur. Voir la fig. 8.
2. Insérez la pile en plaçant les contacts en métal vers le compartiment à pile. Voir la fig. 8.
3. Refermez le compartiment des piles, et assurez-vous qu'il est bien verrouillé.
4. Allumez le moniteur. Voir la fig. 8

Remarque 1 : Lorsque le courant est suffisant la lumière est verte ; la lumière est constamment rouge ; lorsque la pile est presque épuisée, le VOYANT lumineux commence à clignoter.

Remarque 2 : Retirez la pile de l'écran si vous n'avez pas l'intention de l'utiliser pour une longue période de temps.

5. Ajustez le volume à un niveau confortable.

Utiliser l'alimentation CA

1. Branchez une extrémité de l'adaptateur d'alimentation fourni dans une prise murale et l'autre extrémité au bas de l'écran. Voir la fig. 9.

Remarque : Utilisez l'adaptateur étiqueté OUTPUT: 6V CC avec le moniteur.

2. Allumez le moniteur. Voir la fig. 9
3. Ajustez le volume à un niveau confortable.

Remarque 1 : Lorsque le chargement commence, la lampe « POWER » s'allume en bleu. Si le chargement est terminé (charge complète), la lampe « POWER » lumière passera au rouge.

Remarque 2 : Lorsque la caméra et l'écran sont connectés, le VOYANT "Link" passe au vert ; autrement, le VOYANT "Link" est rouge clignotant.

Remarque 3 : "HORS PLAGES" apparaît sur l'écran LCD si l'écran dépasse la limite (unlink). Voir la Figure 10.

2.2 Réglage de la luminosité

Appuyez sur le bouton de sélection de la Luminosité ☼ & ☀ pour régler la luminosité. Voir la fig. 11.

2.3 Fonction VOX (Transmission Vocale)

1. Appuyez sur le bouton « VOX » situé sur le côté de l'écran. Ceci éteindra l'écran mais la LED « VOX » reste allumée (Bleue). Voir la fig. 12.
2. Quand le son de la caméra atteint le niveau prédéfini, l'écran s'allumera automatiquement. Il s'éteindra à nouveau après 30 secondes.

2.4 Fonction Musique

Vous pouvez lire de la musique avec la caméra (3 morceaux).

1. Appuyez sur le bouton Lecture ►■, la caméra jouera la musique. Voir la fig. 13.
2. Lorsque vous appuyez à nouveau sur le bouton Lecture, la musique s'arrêtera. Voir la fig. 12.
3. Appuyez sur le bouton ►► « Suivant » pendant la visibilité, la caméra jouera le morceau suivant.

Remarque 1 : Vous pouvez voir la musique sélectionnée sur l'écran LCD (mélodie : 01, mélodie: 02, mélodie: 03 ou mélodie: Tout répéter). Voir la Figure 14.

Remarque 2 : Si vous activez la fonction musique, la LED 🎵 du bouton musique sera allumée (rouge).

Dépannage

Si vous ne recevez pas de signal du tout

- Assurez-vous que la caméra et le moniteur sont allumés.
- Assurez-vous que les prises de courant sont bien branchées.
- Si la caméra / le moniteur sont alimentés par piles, remplacez toutes les piles avec des piles neuves.

Si le signal est faible, ou il y a des interférences

- Si un four à micro-ondes en cours d'utilisation se trouve entre la caméra et le moniteur, retirez-le ou éteignez-le.
- Assurez-vous que la caméra et le moniteur ne sont pas trop éloignés l'un de l'autre (approximativement 100 mètres de portée avec ligne de vue dégagée).
- Si le voyant d'alimentation est allumé mais seul le signal d'activation vocal est détecté, le moniteur est peut être en mode d'activation vocale. Pressez le bouton Auto pour allumer l'écran.

Soin et entretien

- Gardez tous les accessoires et pièces hors de la portée des enfants.
- Des traces de doigts ou de la poussière sur la surface de la lentille peuvent affecter l'exécution de la caméra. Evitez de toucher la surface de la lentille avec les doigts.
- Si la lentille devient sale, utilisez un soufflet pour retirer la poussière, ou un chiffon doux et sec pour essuyer la lentille.
- Gardez la caméra sèche. Les précipitations, l'humidité, et autres liquides contiennent des minéraux qui corroderont les circuits électroniques.
- N'utilisez ou ne stockez pas dans des zones poussiéreuses et sales.
- Ne stockez pas dans des endroits chauds. Des températures élevées peuvent raccourcir la durée de fonction des périphériques électroniques et déformer ou fondre certains plastiques.
- Ne stockez pas dans des endroits très froids. Quand le système se réchauffe (à sa température normale), de l'humidité peut se former, ce qui peut endommager les cartes à circuit électroniques.
- Ne tentez pas d'ouvrir le boîtier. Une mauvaise manipulation du périphérique peut endommager le système.
- Evitez chutes et chocs violents.
- N'opérez ce produit qu'avec l'alimentation incluse ou fournie comme accessoire.
- Ne surchargez pas les sorties ou les rallonges électriques ceci peut provoquer des incendies ou des chocs électriques.
- Souvenez-vous que vous utilisez les ondes publiques quand vous utilisez le système et qu'audio/vidéo peuvent être diffusés à d'autres périphériques 2,4 GHz. Les conversations, même de salles proches de la caméra, peuvent être diffusées. Pour protéger votre intimité, éteignez toujours la caméra quand vous ne l'utilisez pas.

Contenido del paquete

- Una cámara
- Un monitor
- Dos adaptadores de corriente
- Batería para monitor (3,7 V 1.000 mAH Li-ion)
- Este manual del usuario

Aspecto del producto

Monitor (Fig. 1)

1. Pantalla LCD
2. Antena
3. Botones de selección de música
4. VOX: Botón de transmisión activado por voz
5. Indicador LED de corriente
6. Indicador LED “Link”
7. Indicadores LED de volumen
8. altavoces
9. Indicadores LED de VOX (Transmisión activada por voz)
10. Indicador LED de música
11. Botones de ajuste del brillo
12. Control de encendido/volumen
13. Clavija para el adaptador de corriente
14. Compartimiento de las pilas
15. Abrazadera

Cámara (Fig. 2)

1. Antena
2. Indicador LED de corriente
3. LED de infrarrojos
4. Objetivo
5. Trípode
6. Luz nocturna
7. Botón de luz nocturna
8. Micrófono
9. altavoces
10. Compartimiento de las pilas
11. Interruptor de alimentación ON/OFF
12. Clavija para el adaptador de corriente
13. Orificio de soporte del trípode

Ajuste

1 Ajuste de la cámara

1.1 Suministro de corriente

La cámara utiliza 4 pilas de tamaño AAA (se recomienda utilizar pilas alcalinas) o un adaptador de corriente alterna doméstico.

Inserción de las pilas

1. Abra la cubierta del compartimiento de las pilas, en la parte trasera de la cámara. Consulte la Fig. 3.
2. Inserte 4 pilas de tamaño AAA (guíese por los signos positivo (+) y negativo (-) que verá en el diagrama que hay dentro del compartimiento de las pilas). Consulte la Fig. 3.
3. Cierre el compartimiento de las pilas, asegurándose de que quede bien cerrado.

Nota 1: no mezcle nunca las pilas viejas con las pilas nuevas.

Nota 2: extraiga las pilas de la cámara si no va a utilizarla durante un período prolongado de tiempo.

4. Deslice el interruptor de encendido hasta la posición ON. El indicador LED de la cámara debería iluminarse (luz roja). Consulte la Fig. 3.

Nota: Cuando la batería está baja, la luz del LED empieza a destellar.

Conexión del suministro de corriente alterna

1. Inserte un extremo del adaptador de corriente en una toma de corriente y el otro extremo en la parte inferior de la cámara. Consulte la Fig. 4.

Nota: utilice el adaptador que lleva la leyenda OUTPUT: 6V CC con la cámara.

2. Deslice el interruptor ON/OFF a la posición ON. El indicador LED de la cámara debería iluminarse (luz roja). Consulte la Fig. 4.

1.2 Ajuste preciso

Coloque la cámara en la ubicación que le resulte más cómoda, apunte el objetivo hacia el área de observación y ajuste el ángulo girando el cuerpo del objetivo. Consulte la Fig. 5.

1.3 Fijación de la cámara

Puede utilizar el trípode para ajustar el ángulo de la cámara. Consulte la Fig. 6.

1.4 Luz nocturna

Al pulsar el botón de luz nocturna, el LED de luz nocturna permanecerá en ON. Consulte la Fig. 7.

1.5 Visión nocturna

La cámara tiene nueve indicadores LED de alta intensidad para captar imágenes en la oscuridad. Cuando el sensor de luz incorporado detecta niveles de luz ambiente bajos, se activan automáticamente los LED.

2 Ajuste del monitor

2.1 Suministro de corriente

El monitor utiliza una batería de 3,7 V de 1.000 mA·h o un adaptador de corriente alterna doméstico.

Inserción de las pilas

1. Abra la cubierta del compartimiento de las pilas, en la parte trasera del monitor. Consulte la Fig. 8.
2. Introduzca las pilas con los contactos metálicos orientados hacia el compartimiento de las pilas. Consulte la Fig. 8.
3. Cierre el compartimiento de las pilas, asegurándose de que quede bien cerrado.
4. Encienda el monitor. Consulte la Fig. 8

Nota 1: Cuando el suministro de corriente es suficiente, la luz es constantemente roja; cuando la batería está baja, la luz del LED empieza a destellar.

Nota 2: extraiga las pilas del monitor si no va a utilizarlo durante un período prolongado de tiempo.

5. Ajuste el volumen en un nivel que le resulte confortable.

Conexión del suministro de corriente alterna

1. Inserte un extremo del adaptador de corriente en una toma de corriente y el otro extremo en la parte inferior del monitor. Consulte la Fig. 9.

Nota: utilice el adaptador que lleva la leyenda OUTPUT: 6V CC con la monitor.

2. Encienda el monitor. Consulte la Fig. 9
3. Ajuste el volumen en un nivel que le resulte confortable.

Nota 1 : Cuando empieza a cargarse, la luz "Power" se ilumina de color azul. Si se ha completado la carga (carga completa), la luz Power se tornará roja.

Nota 2: Si la cámara y el monitor están conectados, el LED "Link" se iluminará de color verde; en caso contrario, el LED "Link" (Vincular) se torna rojo y destella.

Nota 3: "FUERA DEL LÍMITE" será mostrado en la pantalla LCD si el monitor exceder el límite (desconectar). Vea la Fig. 10.

2.2 Ajuste del brillo

Pulse el botón ☼ & ☀ de selección del brillo para ajustar el brillo.
Consulte la Fig. 11.

2.3 Función VOX (transmisión activada por voz)

1. Al pulsar el botón “VOX” en el lateral del monitor, esto desactivará la pantalla, pero el indicador LED “VOX” LED permanecerá en ON (azul).
Consulte la Fig. 12.
2. Cuando el sonido del lugar de la cámara alcance el nivel configurado, la pantalla se encenderá automáticamente y se apagará de nuevo a los 30 segundos.

2.4 Función de música

Con la cámara se puede reproducir música (tres piezas de música).

1. Al pulsar el botón de reproducción ▶■, la cámara reproducirá la música.
Consulte la Fig 13.
2. Cuando pulse de nuevo el botón de reproducción, la música se dejará de reproducir. Consulte la Fig. 13.
3. Al pulsar el botón ▶▶ “Siguiente” mientras esté visible, la cámara reproducirá la siguiente canción.

Nota 1 : Se puede ver la música escogida en la pantalla LCD (melodía: 01, melodía: 02, melodía: 03 o melodía: repetir todo). Vea la Fig 14.

Nota 2 : Si activa la función de música, el botón de música LED 🎵 permanecerá en ON (rojo).

Solución de problemas

Si no recibe señal en absoluto

- Asegúrese de que la cámara y el monitor estén encendidos.
- Asegúrese de que las clavijas de corriente estén bien enchufadas.
- Si la cámara o el monitor están funcionando con pilas, cambie todas las pilas por pilas nuevas.

Si la señal es pobre o hay interferencias

- Si hay un horno microondas en uso en la trayectoria que va de la cámara al monitor, retire el horno microondas o apáguelo.
- Asegúrese de que la cámara y el monitor estén dentro del alcance de funcionamiento (alcance de unos 100 metros (300 pies) siguiendo una línea de visión clara).

- Si el indicador LED de corriente está encendido pero se detecta sólo una entrada de señal de voz, el monitor puede estar en el modo activado por la voz. Presione el botón Auto para encender la pantalla.

Cuidados y mantenimiento

- Mantenga todas las piezas y accesorios fuera del alcance de los niños pequeños.
- Las huellas dactilares o la suciedad en la superficie del objetivo pueden afectar negativamente al rendimiento de la cámara. Evite tocar la superficie del objetivo con los dedos.
- Si el objetivo se ensucia, utilice a un secador o ventilador de aire caliente para que la corriente de aire se lleve la suciedad y el polvo, o un paño suave y seco para limpiar el objetivo.
- Mantenga seca la cámara. Las precipitaciones, la humedad ambiental y otros líquidos contienen minerales que corroen los circuitos electrónicos.
- No utilice el producto en áreas sucias o polvorosas.
- No lo almacene en lugares calientes. Las altas temperaturas pueden acortar la vida útil de los dispositivos electrónicos y deformar o fundir ciertos materiales plásticos.
- No almacene el producto en lugares muy fríos. Cuando el sistema realiza su precalentamiento (hasta su temperatura normal de funcionamiento), puede acumularse humedad en el interior de la carcasa que puede dañar las placas de circuitos electrónicos.
- No intente abrir la carcasa. Sólo un técnico experimentado debe manipular el dispositivo; de lo contrario, el sistema puede resultar dañado.
- Evite que el sistema se caiga o que reciba golpes fuertes.
- Este producto sólo debe hacerse funcionar utilizando el sistema de alimentación eléctrica incluido o proporcionado como accesorio.
- No sobrecargue las tomas de corriente o cables alargadores, ya que podría provocar un incendio o choques eléctricos.
- Recuerde que estará utilizando las ondas hertzianas públicas cuando utilice el sistema y que el sonido y el vídeo podrían ser captados por otros dispositivos receptores de 2,4 GHz. Podrían ser captadas las conversaciones, incluso las que tengan lugar en habitaciones cercanas a la cámara. A fin de proteger la privacidad de su hogar, apague siempre la cámara cuando no la utilice.

Packungsinhalt

- Eine Kamera
- Ein Monitor
- Zwei Netzgeräte
- Batterie für den Monitor (3,7V 1000mAH Li-on)
- Ein Bedienungsanleitung

Produkt-Layout

Monitor (Abb. 1)

1. LCD-Schirm
2. Antenne
3. Musikauswahltasten
4. VOX: Sprachgesteuerte Übertragungstaste
5. Betriebsanzeige
6. Verbindungsanzeige-LED
7. Lautstärkeanzeige-LEDs
8. Lautsprecher
9. VOX: Sprachgesteuerte Übertragung-Anzeige-LEDs
10. Musikanzeige-LEDs
11. Helligkeitsjustierungstasten
12. Stromversorgung/Lautstärkeregler
13. Netzgerätestecker
14. Batteriefach
15. Halterung

Kamera (Abb. 2)

1. Antenne
2. Betriebsanzeige
3. Infrarot-LEDs
4. Objektiv
5. Stützgestell
6. Nachtlicht
7. Nachtlichttaste
8. Mikrofon
9. Lautsprecher
10. Batteriefach
11. Strom-AN/AUS-Schalter
12. Netzgerätestecker
13. Stativunterstützungsöffnung

Einrichtung

1 Kamera Einrichtung

1.1 Netzgerät

Die Kamera kann mit Batteriestrom (4 x AAA, Alkalibatterie empfohlen) oder normalem Netzstrom versorgt werden.

Einlegen der Batterien

1. Öffnen Sie das Batteriefach auf der Rückseite der Kamera. Siehe Abb. 3
2. Legen Sie 4 Batterien Typ AAA ein (beachten Sie die Positiv- (+) und Negativzeichen (-) in der ANzeige im Batteriefach). Siehe Abb. 3.
3. Schließen Sie die Abdeckung des Batteriefachs fest zu.

Hinweis 1: Mischen Sie nie alte Batterien mit neuen.

Hinweis 2: Nehmen Sie die Batterien aus der Kamera heraus, wenn Sie sie längere Zeit nicht benutzen werden.

4. Schalten Sie den Stromschalter auf die AN-Position. Die LED auf der Kamera sollte aufleuchten (rote Leuchte). Siehe Abb. 3.

Hinweis: Wenn der Batterieladestand niedrig ist, wird die LED anfangen zu blinken.

Anschließen an den Netzstrom

1. Verbinden Sie ein Ende des mitgelieferten Netzgeräts mit einer Steckdose und das andere Ende mit der Unterseite der Kamera. Siehe Abb. 4.

Hinweis: Verwenden Sie das mit OUTPUT: 6V DC gekennzeichnete Netzgerät mit der Kamera.

2. Schalten Sie den EIN/AUS/NACHT-Schalter auf EIN. Die LED auf der Kamera sollte jetzt aufleuchten (rote Leuchte). Siehe Abb. 4.

1.2 Feinabstimmung

Stellen Sie die Kamera an einem günstigen Ort auf, richten Sie das Objektiv auf den Beobachtungsbereich und stellen Sie durch Drehen des Objektivtubus den Winkel ein. Siehe Abb. 5.

1.3 Befestigung der Kamera

Sie können das Stativ verwenden um den Winkel der Kamera zu justieren. Siehe Abb. 6.

1.4 Nachtlicht

Drücken Sie die Nachtlichttaste, die Nachtlicht-LEDs werden anbleiben. Siehe Abb. 7.

1.5 Nachtsicht

Die Kamera besitzt 9 hochintensive LEDs, um selbst im Dunklen deutliche Bilder aufzunehmen. Wenn der eingebaute Fotosensor das Licht in der Umgebung als schwach feststellt, werden die LEDs automatisch aktiviert.

2 Monitoreinrichtung

2.1 Netzgerät

Der Monitor verwendet eine 3,7V 1000mAH (Li-on) Batterie oder normale Netzversorgung.

Einlegen der Batterie

1. Öffnen Sie das Batteriefach auf der Rückseite der Monitors. Siehe Abb. 8
2. Fügen Sie die Batterien, mit den Metallkontakten auf das Batteriefach zeigend, ein. Siehe Abb. 8.
3. Schließen Sie die Abdeckung des Batteriefachs fest zu.
4. Den Monitor einschalten. Siehe Abb. 8

Hinweis 1: Wenn der Strom ausreichend ist, ist das Licht grün. Die Leuchte ist ständig rot. Wenn der Batterieladestand niedrig ist, wird die LED anfangen zu blinken.

Hinweis 2: Nehmen Sie die Batterie aus dem Monitor heraus, wenn Sie ihn längere Zeit nicht benutzen werden.

5. Steuern Sie die Lautstärke auf einen für Sie angenehmen Pegel aus.

Anschließen an den Netzstrom

1. Verbinden Sie ein Ende des mitgelieferten Netzgeräts mit einer Steckdose und das andere Ende mit dem Boden des Monitors. Siehe Abb. 9.

Hinweis: Verwenden Sie das mit OUTPUT: 6V DC gekennzeichnete Netzgerät mit dem Monitor.

2. Den Monitor einschalten. Siehe Abb. 9
3. Steuern Sie die Lautstärke auf einen für Sie angenehmen Pegel aus.

Hinweis 1: Bei Beginn der Aufladung wird die "STROM" Lampe in blau aufleuchten. Wenn die Aufladung beendet ist (voll aufgeladen), wird die STROM Leuchte rot.

Hinweis 2: Wenn die Kamera und der Monitor miteinander verbunden sind, wird die "Link" LED Grün, andernfalls wird die "Link" LED Rot und blinken.

Hinweis 3: "AUSSERHALB BANDBREITE" wird auf dem LCD Bildschirm angezeigt, falls der Monitor die Bandbreite überschreitet (trennt). Siehe Abb. 10.

2.2 Helligkeitseinrichtung

Drücken Sie die Helligkeitsauswahltaste ☼ & ☀ um die Helligkeit zu justieren.
Siehe Abb. 11.

2.3 VOX (sprachgesteuerte Übertragung) Funktion

1. Drücken Sie die “VOX”-Taste auf der Seite des Monitors. Das wird den Bildschirm ausschalten, aber die “VOX”-LED wird AN bleiben (blau).
Siehe Abb. 12.
2. Wenn der Sound von der Kamera den eingestellten Pegel erreicht, schaltet sich der Bildschirm automatisch ein. Er schaltet sich nach 30 Sekunden wieder aus.

2.4 Musikfunktion

Sie können mit der Kamera Musik abspielen (drei Titel)

1. Drücken Sie die Play-Taste ▶■. Die Kamera wird Musik abspielen.
Siehe Abb. 13.
2. Wenn Sie die Play-Taste erneut drücken, wird die Musik unterbrochen.
Siehe Abb. 13.
3. Drücken Sie die “Weiter”-Taste ▶▶ während sie sichtbar ist, die Kamera wird das nächste Lied wiedergeben.

Hinweis 1 : Sie können die ausgewählte Musik auf dem LCD Bildschirm sehen (Melodie: 01, Melodie: 02, Melodie: 03 oder Melodie: alle wiederholen).
Siehe Abb. 14.

Hinweis 2 : Wenn Sie die Musikfunktionstaste aktivieren, wird die LED 🎵 AN bleiben (rot).

Fehlerbehebung

Wenn Sie überhaupt kein Signal erhalten

- Prüfen Sie, ob die Kamera und der Monitor eingeschaltet sind.
- Vergewissern Sie sich, dass die Netzstecker ganz eingesteckt sind.
- Wird die Kamera/der Monitor mit Batteriestrom versorgt, ersetzen Sie alle Batterien durch neue.

Wenn das Signal schwach ist oder wenn Störungen auftreten

- Befindet sich ein eingeschalteter Mikrowellenherd im Pfad zwischen der Kamera und dem Monitor, entfernen Sie die Mikrowelle oder schalten Sie sie aus.

- Vergewissern Sie sich, sich die Kamera und Monitor innerhalb des jeweiligen Empfangsbereichs befinden (bei klarer Sichtlinie liegt der Bereich bei ca. 100 Metern (300 Fuß)).
- Wenn die Betriebsanzeige leuchtet, jedoch nur der Voice-Signaleingang erkannt wird, kann der Monitor sich im Voice-Aktivierungsmodus befinden. Drücken Sie die Auto-Taste, um den Bildschirm einzuschalten.

Pflege und Wartung

- Achten Sie darauf, dass kleine Kinder keinen Zugriff auf alle Geräteteile und Zubehörteile haben.
- Fingerabdrücke oder Schmutz auf der Objektivoberfläche können sich negativ auf die Kameraleistung auswirken. Berühren Sie die Objektivoberfläche nicht mit Ihren Fingern.
- Sollte das Objektiv schmutzig geworden sein, blasen Sie den Schmutz und Staub mit einem Gebläse fort, oder wischen Sie das Objektiv mit einem weichen, trockenen Tuch ab.
- Schützen Sie die Kamera vor Nässe. Niederschlag, Feuchtigkeit und andere Flüssigkeiten enthaltenden Mineralien, die eine Korrosion elektrischer Schaltkreise verursachen.
- Nicht an staubigen, schmutzigen Orten benutzen.
- Nicht an heißen Orten aufbewahren. Hohe Temperaturen können die Lebenszeit elektronischer Geräte verkürzen und bestimmte Plastikarten verformen oder schmelzen.
- Nicht an sehr kalten Orten aufbewahren. Während sich das System (auf seine normale Betriebstemperatur) aufwärmt, kann sich Kondenswasser im Gehäuse bilden, das elektronische Leiterplatten beschädigt.
- Versuchen Sie nicht, das Gehäuse zu öffnen. Fachkundiger Umgang mit dem Gerät kann das System beschädigen.
- Lassen Sie es nicht fallen und setzen Sie es keinen starken Stößen aus.
- Betreiben Sie dieses Produkt nur mit dem Netzgerät, das im Lieferumfang enthalten ist oder als Zubehör geliefert wird.
- Überlasten Sie nicht die Steckdosen oder die Verlängerungsleitungen. Brand oder Stromschläge können sonst die Folge sein.
- Vergessen Sie nicht, dass Sie bei Benutzung des Systems mit öffentlichen Funkwellen arbeiten und dass Sound und Video zu anderen 2,4-GHz-Empfangsgeräten übertragen werden können. Selbst Gespräche in Zimmern neben der Kamera können übertragen werden. Zum Schutz Ihrer häuslichen Privatsphäre sollten Sie die Kamera immer ausschalten, wenn sie unbenutzt ist.

Contenuto della confezione

- Una videocamera
- Un monitor
- Due adattatori
- Batteria per monitor (agli ioni di litio, da 3,7V 1000mAH)
- Il presente manuale d'uso

Struttura del prodotto

Monitor (Fig. 1)

1. Schermo LCD
2. Antenna
3. Tasti di selezione musica
4. VOX: tasto per trasmissione a comando vocale
5. LED alimentazione
6. Indicatore LED sinistro
7. Indicatori LED volume
8. altoparlante
9. Indicatori LED VOX (Trasmissione Funzionata Voce)
10. Indicatori LED musica
11. Pulsante di regolazione luminosità
12. Comando alimentazione/volume
13. Spina dell'adattatore di alimentazione
14. Vano batterie
15. Fascetta

Videocamera (Fig. 2)

1. Antenna
2. LED alimentazione
3. LED infrarossi
4. Obiettivo
5. Supporto
6. Luce notturna
7. Tasto luce notturna
8. Microfono
9. altoparlante
10. Vano batterie
11. Interruttore di accensione
12. Spina dell'adattatore di alimentazione
13. Foro supporti treppiede

Configurazione

1 Configurazione videocamera

1.1 Alimentazione

Per l'alimentazione della videocamera si possono utilizzare 4 batterie AAA (si consigliano batterie alcaline) o l'alimentazione elettrica CA di rete.

Inserimento delle batterie

1. Aprite il coperchio del compartimento batterie sul retro della videocamera. Vedere fig. 3
 2. Inserire 4 batterie AAA (rispettare la polarità indicata dai simboli (+) e (-) sul vano batteria). Vedere la Fig. 3.
 3. Chiudere il vano batterie e assicurarsi che sia bloccato correttamente.
- Nota 1:** non utilizzare contemporaneamente batterie vecchie e nuove.
Nota 2: se si prevede di non utilizzare la videocamera per un periodo prolungato, rimuovere le batterie.
4. Portare l'interruttore POWER sulla posizione ON. Il LED della videocamera si illumina (luce rossa). Vedere la Fig. 3.

Nota: Quando il livello della batteria è basso, il LED inizia a lampeggiare.

Utilizzo dell'alimentazione CA

1. Collegare un'estremità dell'adattatore in dotazione a una presa a parete e l'altra alla parte inferiore della videocamera. Vedere la Fig. 4.
- Nota:** per la videocamera, utilizzare l'adattatore contrassegnato da OUTPUT: 6V CC.
2. Portare l'interruttore ON/OFF/sulla posizione ON. Il LED della videocamera si illumina (luce rossa). Vedere la Fig. 4.

1.2 Messa a punto

Posizionare la videocamera in un punto adeguato, puntare l'obiettivo verso l'area di osservazione e regolare l'inclinazione ruotando il barilotto dell'obiettivo. Vedere la Fig. 5.

1.3 Fissaggio della videocamera

È possibile utilizzare il treppiede per regolare l'inclinazione della videocamera. Vedere la Fig. 6.

1.4 Luce notturna

Premere il tasto luce notturna, i LED della luce notturna resteranno accesi. Vedere la Fig. 7.

1.5 Visione notturna

La videocamera ha nove LED ad alta-intensità per rilevare immagini chiare riprese al buio. Quando il sensore ottico incorporato rileva un livello di luce ambientale basso, i LED saranno attivati automaticamente.

2 Configurazione del monitor

2.1 Alimentazione

Il Monitor utilizza una batteria da 3,7V 1000mAH agli ioni di litio oppure l'alimentazione di rete CA.

Inserimento delle batterie

1. Aprire il coperchio dello vano batterie sul retro del Monitor. Vedere Fig. 8
2. Inserire la batteria con i contatti in metallo rivolti verso il vano batteria. Vedere la Fig. 8.
3. Chiudere il vano batterie e assicurarsi che sia bloccato correttamente.
4. Accendere il monitor. Vedere la Fig. 8

Nota 1: se il livello di carica è sufficiente, la luce è sempre rossa; quando il livello della batteria è basso, il LED inizia a lampeggiare.

Nota 2: se si prevede di non utilizzare il monitor per un periodo prolungato, rimuovere la batteria.

5. Portare il volume al livello desiderato.

Utilizzo dell'alimentazione CA

1. Collegare un'estremità dell'adattatore di rete in dotazione a una presa a parete e l'altra al lato inferiore del monitor. Vedere la Fig. 9.

Nota: per del monitor, utilizzare l'adattatore contrassegnato da OUTPUT: 6V CC.

2. Accendete il monitor. Vedere la Fig. 9
3. Portare il volume al livello desiderato.

Nota 1: quando si avvia la carica, l'indicatore Accensione si accende con luce blu. Se si finito di caricare (carica completa), la luce diventa rossa.

Nota 2: se la videocamera e il monitor sono collegati uno all'altro, il LED "Link" si accende con luce verde; in caso contrario, il LED "Link" lampeggia di rosso.

Nota 3: "FUORI LIMITE" sarà mostrato sullo schermo LCD se il monitor eccedere il limite (sconnettere). Vedere la Fig. 10.

2.2 Impostazioni di luminosità

Premere il tasto di selezione della luminosità ☼ & ☀ per regolare la luminosità. Vedere la Fig. 11.

2.3 Funzione VOX (trasmissione a comando vocale)

1. Premere il tasto “VOX” sul lato del monitor. Tale tasto spegno lo schermo ma il LED “VOX” rimane acceso (luce blu). Vedere la Fig 12.
2. Quando il suono dalla videocamera raggiunge il livello impostato, lo schermo si accende automaticamente, per spegnersi di nuovo dopo 30 secondi.

2.4 Funzione Musica

È possibile attivare la funzione musica con la videocamera (tre melodie).

1. Premere il tasto Riproduzione ►■, la videocamera riprodurrà la musica. Vedere la Fig 13.
2. Se si preme nuovamente il tasto, la musica viene sospesa. Vedere la Fig 13.
3. Premere il tasto “Successivo” the ►► mentre è visibile, la videocamera riprodurrà la melodia successiva.

Nota 1: si può vedere la musica selezionata sullo schermo LCD (melodia: 01, melodia: 02, melodia: 03 o melodia: ripetere tutto). Vedere la Fig 14.

Nota 2: se si attiva la funzione Musica, il LED del tasto musica LED 🎵 rimarrà acceso (luce rossa).

Risoluzione dei problemi

Se non si riceve alcun segnale

- Assicurarci che videocamera e monitor siano accesi.
- Assicurarci che le spine di alimentazione siano inserite correttamente.
- Se per la videocamera/il monitor si utilizza l'alimentazione a batterie, sostituire quelle vecchie con altre nuove.

Se il segnale è basso o vi sono interferenze

- Se tra la videocamera e il monitor è posizionato un forno a microonde in funzione, rimuoverlo o spegnerlo.
- Assicurarci che videocamera e monitor si trovino a una distanza adeguata (100 metri senza ostacoli).
- Se il LED di alimentazione è acceso ma viene rilevato soltanto il segnale di ingresso vocale, il monitor può trovarsi in modalità di attivazione vocale. Premere il pulsante Auto per accendere lo schermo.

Cura e manutenzione

- Tenere tutti i componenti e gli accessori lontani dalla portata dei bambini.
- Impronta di dita o sporcizia sulla superficie dell'obiettivo potrebbero influire negativamente sulla prestazione della videocamera. Evitare di toccare la superficie dell'obiettivo con le dita.
- Rimuovere eventuale sporcizia o polvere dall'obiettivo utilizzando un aspiratore o strofinando con un panno morbido e asciutto.
- Mantenere la videocamera in luogo asciutto. Pioggia, umidità e liquidi di altro tipo contengono minerali in grado di corrodere i circuiti elettronici.
- Non utilizzare o conservare in luoghi sporchi e polverosi.
- Non conservare in luoghi troppo caldi. Le alte temperature possono diminuire la vita utile dei dispositivi elettronici, nonché deformare o sciogliere alcuni materiali plastici.
- Non conservare in luoghi troppo freddi. Se il sistema si surriscalda (rispetto alla normale temperatura), al suo interno può formarsi umidità in grado di danneggiare le schede dei circuiti elettronici.
- Non tentare di aprire la struttura. Se il dispositivo viene maneggiato scorrettamente, il sistema può essere danneggiato.
- Evitare cadute o urti.
- Per la messa in funzione del prodotto, utilizzare solo l'alimentatore in dotazione o opzionale.
- Non sovraccaricare le prese elettriche o i cavi di prolunga: pericolo di incendio o cortocircuito.
- Il funzionamento del sistema comporta l'utilizzo di onde radio pubbliche; suono e video potrebbero essere trasmessi ad altri dispositivi di ricezione a 2,4 GHz. Anche conversazioni provenienti da stanze adiacenti a quella in cui si trova la videocamera potrebbero essere trasmesse. Per assicurare la privacy, spegnere la videocamera quando non la si utilizza.

