

SWITEL

COMMUNICATION PRODUCTS

Babyphon mit digitaler, rauschfreier Funkübertragung
Babyphone numérique sans fil à émission silencieuse
Babyfon con sistema radio digitale trasmettibile



BCC 58

Bedienungsanleitung
Mode d'emploi
Istruzioni per l'uso

D

F

I

Wichtige Hinweise

1 Wichtige Hinweise

Bitte lesen Sie diese Bedienungsanleitung sorgfältig durch. Öffnen Sie niemals die Geräte und führen Sie keine Reparaturen durch. Wenden Sie sich im Garantiefall an Ihren Fachhändler. Im Zuge von Projektverbesserungen behalten wir uns technische und optische Veränderungen am Artikel vor.

Bestimmungsgemäße Verwendung

Das Babyphon dient zur Raumüberwachung. Der Sender (Babygerät) überträgt Stimmen und andere Geräusche vom Baby zum Empfänger (Elterngerät). Jede andere Verwendung gilt als nicht bestimmungsgemäß. Die Verwendung dieser Geräte ersetzt nicht die persönliche Anwesenheit und das Aufpassen auf Ihr Kind. Schadensersatzansprüche, die über die gesetzlichen Bestimmungen hinausgehen, sind ausgeschlossen.

Sicherheitshinweise

Das Babyphon wurde entwickelt, um Ihnen zusätzliche Sicherheit zu bieten, wenn Sie einmal nicht im selben Zimmer wie Ihr Baby sein können. Es ist **KEIN** Ersatz für das Aufpassen durch Erwachsene. Während der Benutzung muss sich ein Elternteil immer in Reichweite des Babyphons aufhalten. Ihr Babyphon ist weder ein medizinisches Gerät noch kann es den "plötzlichen Kindstod" verhindern. Verlassen Sie sich in Bezug auf das Wohlbefinden Ihres Kindes nicht auf dieses Gerät. Überprüfen Sie regelmäßig persönlich, ob es Ihrem Kind gut geht.

- Legen Sie niemals etwas über Ihr Babyphon bzw. decken Sie es niemals ab.
- Legen Sie das Eltern- oder Babygerät niemals in Wassernähe oder in einer feuchten Umgebung ab.
- Achten Sie bei Auslandsreisen darauf, dass die am Netzteil angegebene Spannung mit der Spannung vor Ort übereinstimmt.
- Werfen Sie Batterien/Akkus niemals in den Hausmüll. Beachten Sie die Entsorgungsmöglichkeiten Ihrer Kommunalbehörden.
- Verwenden Sie in Ihrem Elterngerät niemals Einwegbatterien. Verwenden Sie nur die empfohlenen Akkus - 2 x AAA 1,2 V 750 mAh NiMH.
- Verwenden Sie im Babygerät keine Akkus. Verwenden Sie nur die empfohlenen Batterien - 4 x AAA 1,5 V Alkaline. Denken Sie daran, die Batterien von Zeit zu Zeit (1 x pro Jahr) auszutauschen, um die Funktion des Babygerätes bei Stromausfall sicherzustellen.
- Verwenden Sie nur das mitgelieferte Netzteil, andernfalls riskieren Sie die Beschädigung Ihres Babyphons.
- Ziehen Sie das Netzteil aus der Steckdose und entfernen Sie die Batterien/Akkus, wenn Sie das Babyphon nicht benutzen.
- Besprühen Sie das Gerät nicht mit Reinigungspolitur. Ziehen Sie das Netzteil aus der Steckdose, bevor Sie das Gerät reinigen.
- Während der Benutzung können die Netzteile warm werden.
- Setzen Sie Ihr Eltern- oder Babygerät keinem direkten Sonnenlicht aus.

Die Ladekapazität der Akkus im Elterngerät lässt mit der Zeit nach, so dass diese unter Umständen ersetzt werden müssen. Neue Akkus können über unsere Hotline bezogen werden.

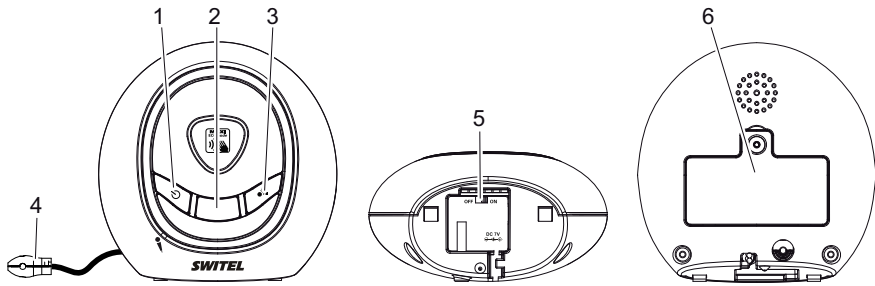
Energieverbrauch



Die mitgelieferten Netzteile erfüllen die Ökodesign-Anforderungen der Europäischen Union (Richtlinie 2005/32/EG). Dies bedeutet, dass sowohl im Betrieb als auch im Ruhezustand der Stromverbrauch im Vergleich zu Netzteilen älterer Bauart deutlich niedriger ist.

2 Bedienelemente

Sender (Babygerät)



1 Einschalt-Taste Ein/Aus

Drücken Sie diese Taste, um das Gerät einzuschalten.

Halten Sie diese Taste für ca. 2 Sekunden gedrückt, um das Gerät auszuschalten.

2 Nachtllicht/Temperaturanzeige

Das Licht ist von der Elterneinheit ein-/ausschaltbar. Durch verschiedene Farben wird die Einhaltung des eingestellten Temperaturbereichs angezeigt (blau = unterhalb / orange = oberhalb).

3 Funkruf-Taste

- Drücken Sie die Taste kurz: Das Elterngerät gibt einen Alarmton.

- Drücken und halten Sie die Taste, um über den Lautsprecher des Elterngerätes zu sprechen.

Mit dieser Funktion können Sie Hilfe rufen oder ein verlegtes Elterngerät wiederfinden.

4 Temperatursensor

5 Schalter „zero emission“ (Unterseite)

6 Batteriefach (Rückseite)

Aufnahme für 4 AAA-Batterien (nicht im Lieferumfang) zur Versorgung der Babyeinheit während eines Stromausfalls.



Strahlungsfreie Überwachung

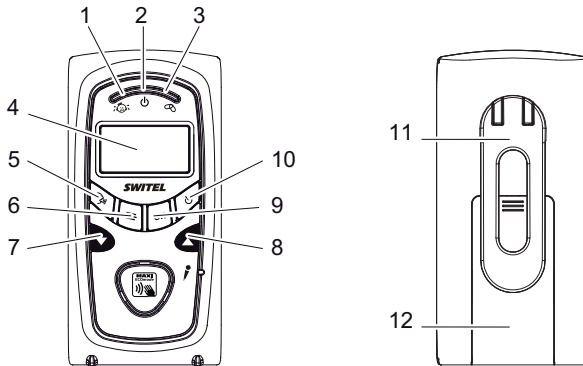
Der Sender (Babygerät) kann ihr Baby strahlungsfrei überwachen. Solange kein Geräusch die eingestellte Empfindlichkeit übersteigt, wird keine Sendeleistung ausgestrahlt. Erst wenn die eingestellte Schwelle überschritten wird, wird der Sender eingeschaltet und die Verbindung zur Elterneinheit aufgebaut. Der Verbindungsaufbau dauert in dieser Betriebsart maximal 8 Sekunden. Dazu muss der Schalter an der Unterseite der Babyeinheit in der Stellung „On“ stehen (Auslieferungszustand).

Steht der Schalter in Stellung „Off“ besteht eine dauerhafte Sende-Empfangsverbindung mit sehr niedriger Leistung zwischen dem Baby- und dem Elterngerät. Dadurch entfällt die o. g. Verzögerung beim Verbindungsaufbau.

D

Bedienelemente

Empfänger (Elterngerät)



1 Geräuschsensoranzeige

Bei einem empfangenen Geräusch blinkt die Anzeige auf.

2 Betriebsanzeige

Zeigt die Betriebsbereitschaft an, blinkt während der Akkuladung in der Ladeschale.

3 Verbindungsanzeige

Grünes Licht EIN bedeutet, dass das Gerät mit dem Babygerät "verbunden" ist. Wenn diese Anzeige blinkt, besteht keine Verbindung zum Babygerät.

4 Display

5 Sprech-Taste

Beim Drücken dieser Taste können Sie über den Lautsprecher der Babyeinheit sprechen.

6 Menü-Taste

Im Menü können Sie verschiedene Einstellungen durchführen.

7 ▼-Taste

- Verringerung der Lautstärke der Wiedergabe
- Auswählen von Menüpunkten

8 ▲-Taste

- Erhöhung der Lautstärke der Wiedergabe
- Auswählen von Menüpunkten

9 OK-Taste

Bestätigung einer Menüauswahl.

10 Einschalt-Taste Ein/Aus

Halten Sie diese Taste für ca. 2 Sekunden gedrückt, um das Gerät einzuschalten.
Halten Sie diese Taste für ca. 2 Sekunden gedrückt, um das Gerät auszuschalten.

11 Gürtelclip (Rückseite)

12 Akkufachdeckel (Rückseite)

Aufnahme für 2 Akkus AAA, 1,2 V, NiMH.

Gerät in Betrieb nehmen

3 Gerät in Betrieb nehmen

Sicherheitshinweise

! Achtung: Lesen Sie vor der Inbetriebnahme unbedingt die "Wichtigen Hinweise" in Kapitel 1.

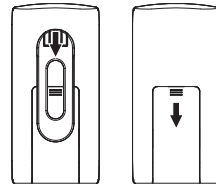
Verpackungsinhalt prüfen

Zum Lieferumfang gehören:

1 Elterngerät (Empfänger)	1 Ladeschale mit Netzteil
1 Tragebeutel	2 Akkus Typ AAA, 750 mAh, NiMH
1 Babygerät (Sender)	1 Netzteil mit Netzkabel

Elterngerät

1. Entfernen Sie den Gürtelclip, indem Sie den Clip oben anheben und nach unten schieben.
2. Entfernen Sie anschließend den Akkufachdeckel an der Rückseite des Elterngeräts, indem Sie auf den Deckel drücken und ihn nach unten schieben. Legen Sie die Akkus entsprechend der Markierungen im Gerät ein und schließen Sie den Deckel wieder.
3. Legen Sie das Elterngerät in die Ladeschale.
4. Stecken Sie das Netzteil in die Steckdose.
Die rote Ladeanzeige blinkt und im Display wird im Akkusymbol der Ladevorgang angezeigt.



! Hinweis: Vor der ersten Benutzung oder nach einer langen Nutzungspause muss das Elterngerät 13 Stunden geladen werden. Während dieser Zeit wird das Elterngerät in der Ladeschale betrieben, wenn es eingeschaltet ist. Ohne Akkus ist ein Betrieb in der Ladestation nicht möglich.

Babygerät


1. Bei einem Stromausfall kann Ihr Babyphon auf Batterieversorgung umschalten. Aus diesem Grund wird das Einlegen von Batterien in das Babygerät empfohlen.
2. Entfernen Sie den Batteriedeckel an der Rückseite des Babygeräts. Legen Sie 4 Alkaline-Batterien des Typs AAA (nicht im Lieferumfang enthalten) entsprechend der Markierung im Gerät ein und schließen Sie den Deckel wieder. Verwenden Sie keine Akkus im Babygerät.
3. Stecken Sie das Stromkabel in die Buchse an der Unterseite des Babygeräts und stecken Sie das Netzteil in die Steckdose.
4. Halten Sie ggf. die **Einschalt-Taste** gedrückt um das Babygerät einzuschalten.

! Hinweis: Das Babygerät sollte in ca. 1 bis 1,5 m Entfernung vom Kinderbett auf einer geraden Oberfläche aufgestellt werden. Stellen Sie das Babygerät niemals in das Kinderbett, Bett oder in den Laufstall. Stellen Sie sicher, dass sich das Gerät, die Kabel und das Netzteil außerhalb der Reichweite von Babys und anderen Kleinkindern befindet. Stellen Sie die Geräte niemals auf antike oder polierte Oberflächen.

D

4 Bedienung

Sobald Sie Ihr Babyphon eingeschaltet haben, können Sie die Geräusche aus dem Babyzimmer über das Elterngerät hören. Außerdem können Sie die Geräusche "sehen", da die grüne Sensoranzeige oben am Elterngerät mit dem Geräuschpegel aufleuchtet und erlischt.

 **Hinweis:** Wenn die Verbindung zwischen Eltern- und Babygerät zu irgendeinem Zeitpunkt ausfällt, blinkt die grüne Verbindungsanzeige am Elterngerät langsam, im Display erscheint "Keine Verb.". Befolgen Sie die Anweisungen im Kapitel "Fehlerbeseitigung", um die Verbindung wiederherzustellen.

Babyphon ein-/ausschalten

Nachdem Sie Ihr Babyphon angeschlossen haben, müssen Sie ggf. beide Geräte, das Eltern- und das Babygerät, einschalten. Dazu betätigen Sie die **Einschalt-Taste** des jeweiligen Geräts. Zum Ausschalten halten Sie die **Einschalt-Tasten** gedrückt.

Lautstärke

Mit den Tasten ▲ und ▼ am Elterngerät können Sie die Lautstärke einstellen, mit der Sie Ihr Baby hören.

Akku-Ladeanzeige/Akku-Leerwarnung

Das Elterngerät funktioniert außerhalb der Ladeschale bis zu 10 Stunden. Dies hängt jedoch davon ab, wie stark die Akkus geladen sind. Wenn die Akkus nur gering geladen sind, beginnt die Betriebsanzeige am Elterngerät zu blinken und Sie sollten das Gerät zurück in die Ladeschale legen, um die Akkus zu laden. Auch in der Ladeschale können Sie Ihr Elterngerät weiter benutzen.

Wenn Sie das Elterngerät einschalten, sehen Sie im Display den aktuellen Ladezustand der Akkus:

Akkusymbol vollständig gefüllt	= vollständig geladen
Akkusymbol zu 2/3 gefüllt	= halb geladen
Akkusymbol zu 1/3 gefüllt	= Akkus fast entladen
Akkusymbol nicht gefüllt/Rahmen blinkt	= Akkus müssen geladen werden

Ein Akku-Leer-Signalton wird ausgegeben, wenn die Akkus geladen werden müssen und die rote Betriebsanzeige blinkt. Wenn dieser Fall eintritt, müssen Sie das Elterngerät in die Ladestation zurückstellen. Der Betrieb ist auch während des Ladens gewährleistet.

Geräusch-Alarm

Wenn die Lautstärke Ihres Elterngeräts ganz ausgestellt ist, weil Sie nur die Anzeige zur Überwachung benutzen möchten und der Geräuschpegel im Babyzimmer so laut ist, dass am Elterngerät die Geräuschsensoranzeige aufleuchtet, wird am Elterngerät ein Warnton (Geräusch-Alarm) ausgesendet, wenn Sie diese Funktion eingeschaltet haben.

Funkruf zwischen Baby- und Elterngerät (Paging)

Diese Funktion ist nützlich, wenn sich ein Elternteil im Babyzimmer befindet und Kontakt mit dem anderen Elternteil aufnehmen möchte. Außerdem hilft diese Funktion dabei, ein verlegtes Elterngerät zu finden.

Am Babygerät

Drücken Sie kurz die **Funkruf-Taste**. Das Elterngerät sendet einen Ton. Um den Ton auszuschalten, drücken Sie eine beliebige Taste am Elterngerät oder betätigen Sie die **Funkruf-Taste** am Babygerät ein zweites Mal.

Nachtlicht

Das Babygerät hat ein Nachtlicht, das ein weiches, gleichmäßiges Licht ausstrahlt, das Ihrem Baby Sicherheit vermittelt und Ihnen ermöglicht, Ihr Baby in einem dunklen Raum zu sehen. Dieses Licht können Sie vom Elterngerät aus ein- oder ausschalten.

5 Einstellungen

Sie können mit Hilfe des Menüs verschiedene Einstellungen vornehmen.

Zum Öffnen des Menüs drücken Sie die **Menü-Taste**.

Mit den Tasten **▲** und **▼** bewegen Sie sich innerhalb des Menüs.

Drücken Sie **OK** um ein Untermenü aufzurufen oder eine Einstellung zu bestätigen.

Drücken Sie die **Menü-Taste** ggf. mehrfach, um das Menü zu verlassen.

Uhrzeit/Datum einstellen

Drücken Sie die **Menü-Taste**.

Wählen Sie **Uhr** und drücken Sie **OK**.

Wählen Sie **Stundeformat** und drücken Sie **OK**.

- Ist das 24-Stunden-Format eingestellt erscheint **12 Std.?**

Drücken Sie **OK** um das 12 Std.-Format einzuschalten.

- Ist das 12-Stunden-Format eingestellt erscheint **24 Std.?**

Drücken Sie **OK** um das 24 Std.-Format einzuschalten.

Wählen Sie **Zeit einst** und drücken Sie **OK**.

Stellen Sie mit **▲** und **▼** die Jahreszahl ein und drücken Sie **OK**.

Stellen Sie mit **▲** und **▼** den Monat ein und drücken Sie **OK**.

Stellen Sie mit **▲** und **▼** den Tag ein und drücken Sie **OK**.

Stellen Sie mit **▲** und **▼** die Stunde ein und drücken Sie **OK**.

Stellen Sie mit **▲** und **▼** die Minute ein und drücken Sie **OK**.

Wählen Sie einen weiteren Menüpunkt oder verlassen Sie das Menü mit der **Menü-Taste**.

Sprache einstellen

Drücken Sie die **Menü-Taste**.


Wählen Sie **Sprache** und drücken Sie **OK**.

Wählen Sie eine Sprache und drücken Sie **OK**.

Wählen Sie einen weiteren Menüpunkt oder verlassen Sie das Menü mit der **Menü-Taste**.

Fütterung

Wenn Sie für Ihr Baby feste Fütterungsintervalle einhalten möchten, können Sie das Gerät so einstellen, dass es Ihnen bei Erreichen des Zeitpunktes einen Hinweis gibt. Sie können einen einmaligen Alarm einstellen oder den Zeitpunkt der nächsten Fütterung und ein Intervall für nachfolgende Fütterungen.

 **Hinweis:** Zur ordnungsgemäßen Funktion ist es erforderlich, dass die aktuelle Uhrzeit eingestellt ist. Wollen Sie nur einen einmaligen Alarm stellen Sie das Intervall auf 00:00 ein.

Drücken Sie die **Menü-Taste**.

Wählen Sie **Fütterung** und drücken Sie **OK**.

Wählen Sie **Zeit einst** und drücken Sie **OK**.

Stellen Sie mit **▲** und **▼** die Stunde ein und drücken Sie **OK**.

Stellen Sie mit **▲** und **▼** die Minute ein und drücken Sie **OK**.

Einstellungen

Wählen Sie **Alarm** und drücken Sie **OK**.

- Ist die Funktion eingeschaltet (Anzeige einer Glocke im Display) wird **Aus?** angezeigt.
Drücken Sie **OK** um die Funktion auszuschalten.
- Ist die Funktion ausgeschaltet wird **Ein?** angezeigt.
Drücken Sie **OK** um die Funktion einzuschalten.

oder

Wählen Sie mit **▲** und **▼** **Lautst** und drücken Sie **OK**.

Stellen Sie mit **▲** und **▼** die Lautstärke für den Alarm ein und drücken Sie **OK** und die **Menü-Taste**.

Wählen Sie **Fü. Intervall** und drücken Sie **OK**.

Stellen Sie mit **▲** und **▼** die Stunde ein und drücken Sie **OK**.

Stellen Sie mit **▲** und **▼** die Minute ein und drücken Sie **OK**.

Wählen Sie einen weiteren Menüpunkt oder verlassen Sie das Menü mit der **Menü-Taste**.

Temperatur

Drücken Sie die **Menü-Taste**.

Wählen Sie **Temperatur** und drücken Sie **OK**.

Wählen Sie **Bereichswahl** und drücken Sie **OK**.

Stellen Sie mit **▲** und **▼** die obere Grenze (**Obere Gr.**) ein und drücken Sie **OK**.

Stellen Sie mit **▲** und **▼** die untere Grenze (**Untere Gr.**) ein und drücken Sie **OK**.

Wählen Sie **Temp. Alarm** und drücken Sie **OK**.

- Ist die Funktion eingeschaltet (Anzeige einer Glocke im Display) wird **Aus?** angezeigt.
Drücken Sie **OK** um die Funktion auszuschalten.
- Ist die Funktion ausgeschaltet wird **Ein?** angezeigt.
Drücken Sie **OK** um die Funktion einzuschalten.

oder

Wählen Sie mit **▲** und **▼** **Lautst** und drücken Sie **OK**.


Stellen Sie mit **▲** und **▼** die Lautstärke für den Alarm ein und drücken Sie **OK** und die **Menü-Taste**.

Drücken Sie **▲** bzw. **▼**, um die Einheit der Temperatur zu ändern (Grad Celsius oder Fahrenheit).

- Ist "Celsius" eingestellt, wird **Grad F?** angezeigt. Um "Fahrenheit" einzuschalten drücken Sie **OK**.
- Ist "Fahrenheit" eingestellt, wird **Grad C?** angezeigt. Um "Celsius" einzuschalten drücken Sie **OK**.

Wählen Sie einen weiteren Menüpunkt oder verlassen Sie das Menü mit der **Menü-Taste**.

Geräusch-Alarm

 **Hinweis:** Mit dieser Funktion wird ein Hinweis gegeben, wenn die Geräusche aus dem Babyzimmer die Ansprechschwelle überschreiten und die Wiedergabelautstärke an der Elterneinheit auf "0" gestellt ist.

Drücken Sie die **Menü-Taste**.

Wählen Sie **Geräu. Alarm** und drücken Sie **OK**.

- Ist die Funktion eingeschaltet (Anzeige einer Glocke im Display) wird **Aus?** angezeigt.
Drücken Sie **OK** um die Funktion auszuschalten.
- Ist die Funktion ausgeschaltet wird **Ein?** angezeigt.
Drücken Sie **OK** um die Funktion einzuschalten.

oder

Wählen Sie mit **▲** und **▼** **Lautst** und drücken Sie **OK**.

Stellen Sie mit **▲** und **▼** die Lautstärke für den Alarm ein und drücken Sie **OK** und die **Menü-Taste**.

Wählen Sie einen weiteren Menüpunkt oder verlassen Sie das Menü mit der **Menü-Taste**.

Empfindlichkeit

Drücken Sie die **Menü-Taste**.

Wählen Sie **Empfindlk.** und drücken Sie **OK**.

Wählen Sie **Bereichswahl** und drücken Sie **OK**.

Stellen Sie mit **▲** und **▼** die gewünschte Empfindlichkeitsstufe ein und drücken Sie **OK**.

Wählen Sie einen weiteren Menüpunkt oder verlassen Sie das Menü mit der **Menü-Taste**.

Schlaflied

Drücken Sie die **Menü-Taste**.

Wählen Sie **Schlaflied** und drücken Sie **OK**.

Wählen Sie **Neu wählen** und drücken Sie **OK**.

Wählen Sie mit **▲** und **▼** ein Schlaflied aus und drücken Sie **OK**.

Wählen Sie **Abspielen?** und drücken Sie **OK**.

- Im Babyzimmer wird das ausgewählte Schlaflied abgespielt (für ca. 15 Minuten).

Im Display erscheint ein Notensymbol.

- Um das Abspielen zu stoppen wählen Sie **Stopp?** und drücken Sie **OK**.

Wählen Sie **Lautst** und drücken Sie **OK**.

Stellen Sie mit **▲** und **▼** die Lautstärke ein und drücken Sie **OK**.

Wählen Sie einen weiteren Menüpunkt oder verlassen Sie das Menü mit der **Menü-Taste**.

Nachtlicht einstellen

Drücken Sie die **Menü-Taste**.

Wählen Sie **Nachtlicht** und drücken Sie **OK**.

- Ist die Funktion eingeschaltet (Anzeige einer Glühlampe im Display) wird **Aus?** angezeigt.

Um das Nachtlicht auszuschalten drücken Sie **OK**.

- Ist die Funktion ausgeschaltet wird **Ein?** angezeigt.

Um das Nachtlicht einzuschalten drücken Sie **OK**.

Wählen Sie einen weiteren Menüpunkt oder verlassen Sie das Menü mit der **Menü-Taste**.

6 Anhang

Fehlersuche

Haben Sie Probleme mit Ihrem Gerät, kontrollieren Sie zuerst die folgenden Hinweise. Bei technischen Problemen können Sie sich an unsere Service-Hotline unter Tel. 0900 00 1675 innerhalb der Schweiz (Kosten aus dem Festnetz von Swisscom bei Drucklegung: CHF 2.60/min) wenden. Bei Garantieansprüchen wenden Sie sich an Ihren Fachhändler. Die Garantiezeit beträgt 2 Jahre.

- Die **Betriebsanzeige** leuchtet nicht auf, wenn Sie den Stecker in die Steckdose stecken.
 - Prüfen Sie, ob die Stromversorgung besteht und ob alle Verbindungen fest sind und ob beide Geräte mit der **Einschalttaste** eingeschaltet sind.
- Die **Verbindungsanzeige** am Elterngerät blinkt und Sie können keine Geräusche aus dem Babyzimmer hören.
 - Sie befinden sich möglicherweise außerhalb der Reichweite. Gehen Sie näher an das Babygerät und warten Sie 5 Sekunden, damit sich die Verbindung aufbauen kann.
 - Unter Umständen müssen Sie die Verbindung zwischen den beiden Geräten durch Aus- und erneutes Einschalten wieder herstellen. Die **Betriebsanzeige** und die **Verbindungsanzeige** (kann einige Sekunden dauern) sollten leuchten. Die Geräuschsensoranzeige leuchtet ebenfalls kurz auf.
- Sie können Ihr Baby im Elterngerät nicht hören, aber die **Verbindungsanzeige** leuchtet immer noch durchgehend.
 - Prüfen Sie, ob die Lautstärke am Elterngerät eingeschaltet ist.
- Am Elterngerät blinkt die **Betriebsanzeige**.
 - Ihre Akkus sind fast leer. Legen Sie das Elterngerät in die Ladeschale, um es zu laden.
- Ihr Babyphon gibt einen hohen Piepton aus.
 - Dies kann passieren, wenn sich Eltern- und Babygerät zu nah beieinander befinden. Erhöhen Sie den Abstand zwischen den Geräten.

Pflegehinweise

Reinigen Sie die Gehäuseoberflächen mit einem weichen und fusselfreien Tuch. Verwenden Sie keine Reinigungs- oder Lösungsmittel.

Konformitätserklärung



Dieses Gerät erfüllt die Anforderungen der EU-Richtlinien:

- 1999/5/EG Richtlinie über Funkanlagen und Telekommunikationsendeinrichtungen und die gegenseitige Anerkennung ihrer Konformität.
- 2005/32/EG Richtlinie „Energiebetriebene Produkte“.

Die Konformität mit den o. a. Richtlinien wird durch das CE-Zeichen auf dem Gerät bestätigt.

Für die komplette Konformitätserklärung nutzen Sie bitte den kostenlosen Download von unserer Website www.switel.com.

Entsorgung

Wollen Sie Ihr Gerät entsorgen, bringen Sie es zur Sammelstelle Ihres kommunalen Entsorgungsträgers (z. B. Wertstoffhof). Nach dem Elektro- und Elektronikgerätegesetz sind Besitzer von Altgeräten gesetzlich verpflichtet, alte **Elektro- und Elektronikgeräte** einer getrennten Abfallerfassung zuzuführen. Das nebenstehende Symbol bedeutet, dass Sie das Gerät auf keinen Fall in den Hausmüll werfen dürfen!

Gefährdung von Gesundheit und Umwelt durch Akkus und Batterien! Akkus und Batterien nie öffnen, beschädigen, verschlucken oder in die Umwelt gelangen lassen.

Sie können giftige und umweltschädliche Schwermetalle enthalten. Sie sind gesetzlich



verpflichtet, Akkus und Batterien beim batterievertreibenden Handel sowie bei zuständigen Sammelstellen, die entsprechende Behälter bereitstellen, sicher zu entsorgen. Die Entsorgung ist unentgeltlich. Die nebenstehenden Symbole bedeuten, dass Sie Akkus und Batterien auf keinen Fall in den Hausmüll werfen dürfen und sie über Sammelstellen der Entsorgung zugeführt werden müssen.



Verpackungsmaterialien entsorgen Sie entsprechend den lokalen Vorschriften.

Technische Daten

Betriebsfrequenz	1,8 GHz
Reichweite	Unter optimalen Bedingungen bis zu 300 m. Innerhalb von Gebäuden kann eine Reichweite von bis zu 50 m erreicht werden (aufgrund von Wänden, Türen usw.)
Netzteil, Babygerät (Sender)	Input: 100~240 V AC, 50/60 Hz, 150 mA Output: 7 V DC, 420 mA, Innen = +
Nicht aufladbare Batterien, Babygerät (nicht im Lieferumfang enthalten)	Typ AAA, 1,5 V Alkaline
Sendeleistung	Durchschnitt: 10 mW Maximum: 250 mW
Netzteil mit Ladeschale für Elterngerät (direkt verdrahtet)	Input: 100~240 V AC, 50/60 Hz, 150 mA Output: 7 V DC, 420 mA
Wiederaufladbare Akkus für Elterngerät (Empfänger)	Typ AAA 1,2 V 750 mAh NiMH
Betriebszeit mit aufgeladenen Akkus	Ca. 10 Stunden
Zulässige Umgebungstemperatur	10 °C bis 30 °C
Zulässige relative Luftfeuchtigkeit	20 % bis 75 %

Garantie

SWITEL-Geräte werden nach den modernsten Produktionsverfahren hergestellt und geprüft. Ausgesuchte Materialien und hoch entwickelte Technologien sorgen für einwandfreie Funktion und lange Lebensdauer. Ein Garantiefall liegt nicht vor, wenn die Ursache einer Fehlfunktion des Gerätes bei dem Telefonnetzbetreiber oder einer eventuell zwischengeschalteten Nebenstellenanlage liegt. Die Garantie gilt nicht für die in den Produkten verwendeten Batterien, Akkus oder Akkupacks.

Die Garantiezeit beträgt 24 Monate, gerechnet vom Tage des Kaufs.

Innerhalb der Garantiezeit werden alle Mängel, die auf Material- oder Herstellungsfehler zurückzuführen sind, kostenlos beseitigt. Der Garantieanspruch erlischt bei Eingriffen durch den Käufer oder durch Dritte. Schäden, die durch unsachgemässe Behandlung oder Bedienung, natürliche Abnutzung, durch falsches Aufstellen oder Aufbewahren, durch unsachgemässen Anschluss oder Installation sowie durch höhere Gewalt oder sonstige äussere Einflüsse entstehen, fallen nicht unter die Garantieleistung.

Wir behalten uns vor, bei Reklamationen die defekten Teile auszubessern, zu ersetzen oder das Gerät auszutauschen. Ausgetauschte Teile oder ausgetauschte Geräte gehen in unser Eigentum über.

Schadenersatzansprüche sind ausgeschlossen, soweit sie nicht auf Vorsatz oder grober Fahrlässigkeit des Herstellers beruhen.

Sollte Ihr Gerät dennoch einen Defekt innerhalb der Garantiezeit aufweisen, wenden Sie sich bitte unter Vorlage Ihrer Kaufquittung ausschliesslich an das Geschäft, in dem Sie Ihr SWITEL-Gerät gekauft haben. Alle Gewährleistungsansprüche nach diesen Bestimmungen sind ausschliesslich gegenüber Ihrem Fachhändler geltend zu machen. Nach Ablauf von zwei Jahren nach Kauf und Übergabe unserer Produkte können Gewährleistungsrechte nicht mehr geltend gemacht werden.

Remarques importantes

1 Remarques importantes

Veillez lire attentivement ce mode d'emploi. Ne jamais ouvrir les appareils ni effectuer de réparation. Si le matériel est sous garantie, veuillez contacter votre revendeur. Dans le cadre d'une amélioration constante des produits, nous nous réservons le droit d'effectuer des modifications techniques ou optiques sur le produit.

Utilisation conforme

Le Babyphone est utilisé pour la surveillance d'une pièce. L'émetteur (unité bébé) transmet les voix ou autres bruits du bébé au récepteur (unité parents). Toute autre utilisation ne serait pas conforme. L'utilisation de cet appareil ne saurait remplacer la présence physique et la surveillance de votre enfant. Toute demande de dommages et intérêts dépassant les dispositions légales sont exclues.

Sécurité

Le Babyphone a été conçu pour vous apporter une sécurité complémentaire quand vous n'êtes pas dans la même pièce que votre bébé. Cet appareil ne peut **EN AUCUN CAS** remplacer la surveillance d'un adulte. Lors de l'utilisation, un parent doit toujours se trouver à proximité du Babyphone.

Votre Babyphone n'est pas un appareil médical et ne peut en aucun cas prévenir une "mort subite du nourrisson". Le Babyphone ne garantit pas la sécurité de votre enfant. Vérifiez régulièrement et personnellement si votre enfant se porte bien.

- Ne rien poser sur le Babyphone, ni le recouvrir.
- Ne pas poser l'unité parent ou l'unité bébé à proximité d'une source d'eau ou dans un environnement humide.
- En cas de voyage à l'étranger, vérifiez si la tension du pays est bien adaptée à la tension spécifiée sur le bloc alimentation de l'appareil.
- Ne jamais jeter vos piles/piles rechargeables à la poubelle. Utilisez les possibilités de traitement des déchets de votre commune.
- N'utilisez jamais de piles jetables dans l'unité parents. Utilisez uniquement les piles rechargeables recommandées - 2 x AAA 1,2 V 750 mAh NiMH.
- Ne pas utiliser de piles rechargeables dans l'unité bébé. Utilisez uniquement les piles recommandées - 4 x AAA 1,5 V Alcaline. Pensez à changer de temps en temps les piles (1 x par an), afin de garantir le bon fonctionnement de l'appareil en cas de panne de courant.
- Utiliser uniquement le bloc alimentation fourni avec l'appareil ; vous risquez sinon de détériorer votre Babyphone.
- Retirer le bloc alimentation de la prise et enlever les piles/piles rechargeables lorsque vous n'utilisez pas le Babyphone.
- Ne pas vaporiser de produit de nettoyage sur l'appareil. Retirer le bloc alimentation de la prise avant de nettoyer l'appareil.
- Les blocs alimentation peuvent chauffer pendant l'utilisation.
- Ne pas placer l'unité parent ou l'unité bébé en plein soleil.

La capacité de charge des piles rechargeables de l'unité parent diminue avec le temps, il faut donc les remplacer si nécessaire. Vous pouvez approvisionner de nouvelles piles rechargeables auprès de notre Hotline.

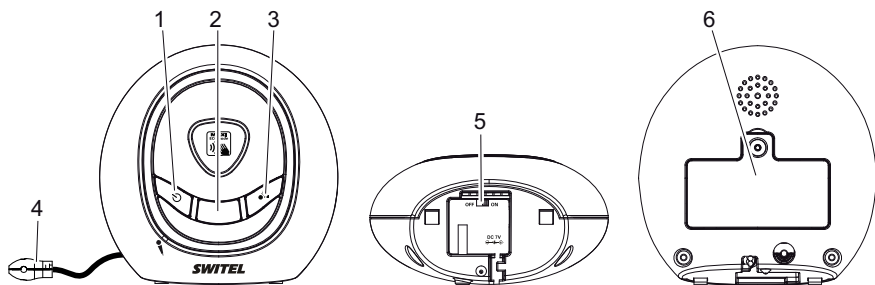
Consommation d'énergie



Les blocs alimentation livrés sont conformes aux exigences d'Eco-design de l'Union Européenne (directive 2005/32/CE). Cela signifie que la consommation de courant est considérablement réduite par rapport aux anciens composants, et cela en cours de fonctionnement comme à l'arrêt.

2 Eléments de commande

Emetteur (Unité bébé)



1 Interrupteur Marche/Arrêt

Appuyer sur cette touche pour mettre en marche l'appareil.

Maintenez cette touche enfoncée pendant env. 2 sec. pour éteindre l'appareil.

2 Voyant/Affichage de la température

Le voyant s'éteint sur l'unité des parents.

Différentes couleurs indiquent si la plage de température réglée est respectée (bleu = en-dessous / orange = au-dessus).

3 Touche Transmission

- Appuyez brièvement sur la touche : l'unité parents donne un signal d'alarme.

- Maintenez la touche appuyée pour parler à travers le haut-parleur de l'unité parent.

Cette fonction permet d'appeler à l'aide, ou de retrouver l'unité parent égarée.

4 Capteur de température

5 Interrupteur „zéro émission“ (en bas)

6 Cache du compartiment à piles (au dos)

4 piles AAA (non fournies) pour l'alimentation de l'unité bébé en cas de panne de courant.

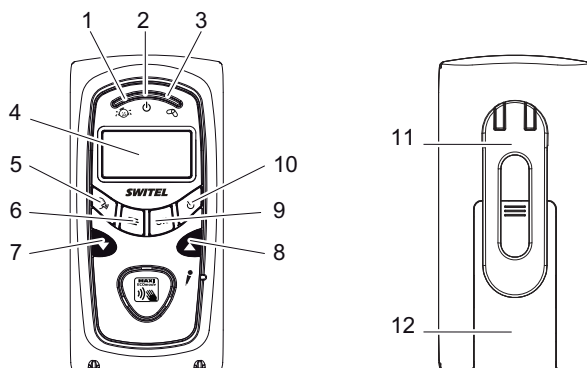


Surveillance sans émission d'onde

L'émetteur (unité bébé) surveille votre bébé sans émettre d'ondes. Tant qu'aucun bruit ne dépasse la sensibilité réglée, aucune onde n'est émise. Ce n'est que lorsque le seuil fixé est dépassé que l'émetteur se met en route et que la connexion à l'unité parent se fait. La connexion dans ce mode de fonctionnement ne dépasse pas les 8 secondes. Il faut pour cela que l'interrupteur situé sous l'unité bébé soit en position "On"(réglage usine).

Si l'interrupteur est en position „Off“, de faibles ondes sont émises en permanence entre les deux unités. Ceci supprime le délai de connexion indiqué ci-dessus.

Récepteur (unité parent)



- 1 Affichage de l'indicateur de bruit**
En cas de bruit, l'affichage clignote.
- 2 Témoin d'alimentation**
Indique l'état de fonctionnement, clignote lorsque les piles sont en charge.
- 3 Affichage de la connexion**
Le voyant vert ON signifie que l'appareil est connecté à l'unité bébé. Lorsque ce voyant clignote, il n'y a pas de connexion à l'unité bébé.
- 4 Ecran**
- 5 Touche de conversation**
Lorsque vous maintenez cette touche appuyée, vous pouvez parler à travers le haut-parleur de l'unité bébé.
- 6 Touche Menu**
Le menu vous permet d'effectuer différents réglages.
- 7 Touche ▼**
 - Réduction du volume
 - Choix des différents points dans le menu
- 8 Touche ▲**
 - Augmentation du volume
 - Choix des différents points dans le menu
- 9 Touche OK**
Valide un choix dans le menu.
- 10 Interrupteur Marche/Arrêt**
Appuyer sur cette touche env. 2 secondes pour allumer l'appareil.
Appuyer sur cette touche env. 2 secondes pour éteindre l'appareil.
- 11 Clip ceinture (au dos)**
- 12 Cache du compartiment à piles (au dos)**
pour 2 piles AAA, 1,2 V, NiMH.

3 Mise en service de l'appareil

Conseils de sécurité

⚠ Attention : Lire impérativement les „Remarques importantes“ du chapitre 1 avant de mettre l'appareil en service.

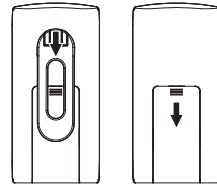
Vérifier le contenu

Le kit comprend :

- | | |
|-----------------------------|---------------------------------------|
| 1 unité parents (Récepteur) | 1 chargeur avec bloc d'alimentation |
| 1 pochette de transport | 2 piles Type AAA, 750 mAh, NiMH |
| 1 unité bébé (Emetteur) | 1 bloc alimentation avec câble réseau |

Unité parents

1. Retirer le clip ceinture en le soulevant et le poussant vers le bas..
2. Retirer ensuite le cache du compartiment à piles rechargeables au dos de l'unité parents, en appuyant sur le cache et le poussant vers le bas. Insérez les piles rechargeables en respectant les indications de l'appareil, et refermez le cache.
3. Placer l'unité parents dans le chargeur.
4. Brancher le chargeur dans la prise. Le voyant rouge clignote et une icône de chargement de la pile apparaît sur l'écran.



⚠ Information : Avant la première utilisation, ou après une longue pause, l'unité parents doit être chargée pendant 13 heures. L'unité parents se chargera si elle est allumée. Le chargement ne fonctionnera pas si l'unité n'est pas équipée de piles rechargeables.


Unité bébé

1. En cas de panne de courant, l'unité bébé peut être commutée sur l'alimentation par piles. C'est pourquoi nous recommandons d'installer des piles dans l'unité bébé.
2. Retirer le cache du compartiment à piles au dos de l'unité bébé. Insérez les 4 piles alcalines de type AAA (non fournies) en respectant les indications de l'appareil, et refermez le cache. Ne pas utiliser de piles rechargeables dans l'unité bébé.
3. Brancher le câble d'alimentation au dessous de l'unité bébé et brancher le chargeur dans la prise.
4. Appuyer sur la **touche Marche/Arrêt** pour allumer l'unité bébé.

⚠ Information : Il est recommandé de placer l'unité bébé à environ 1 à 1,5 m du lit du bébé, sur une surface plane. Ne pas la poser dans le lit du bébé, ou dans un parc. Assurez-vous que l'appareil, les câbles et le chargeur sont hors de portée de bébés ou d'enfants. Ne placez jamais l'appareil sur des surfaces anciennes ou cirées.

4 Commande

A partir du moment où l'unité bébé est allumée, les bruits provenant de la chambre du bébé peuvent être entendus dans l'unité parents. Vous pouvez également „voir“ les bruits, car les voyants verts de niveau sonores sur l'unité parents s'allument et s'éteignent en fonction du bruit.

 **Information** : Si la connexion entre les unités parents et bébé s'interrompt, le voyant vert de connexion sur l'unité parents clignote lentement, et apparaît sur l'écran **“Pas connecté“** („Pas de connexion“). Suivez les instructions du chapitre „Dépannage“ pour rétablir la connexion.

Marche / Arrêt du Babyphone

Après avoir branché le Babyphone, les deux unités – parents et bébé - doivent être allumées. Utilisez pour cela **l'interrupteur marche / arrêt** de chaque appareil. Pour les éteindre, appuyer sur **l'interrupteur marche / arrêt**.

Volume sonore

Les touches ▲ et ▼ situées sur l'unité parents permettent de régler le volume sonore auquel vous entendez votre bébé.

Icône de chargement des piles / Avertissement de piles vides

L'unité parents peut fonctionner sans chargeur jusqu'à 10 heures. La durée de fonctionnement dépend néanmoins du niveau de charge des piles. Si les piles sont faiblement chargées, l'icône de chargement des piles clignotera sur l'unité parents ; vous devriez alors replacer l'appareil sur son chargeur, afin de recharger les piles. Vous pouvez utiliser l'unité parents pendant le chargement. Lorsque vous allumez l'unité parents, l'état de charge des piles est affiché :

Icône piles complètement rempli =	pleine charge
Icône piles rempli au 2/3 =	charge à moitié
Icône piles rempli au 1/3 =	piles presque déchargées
Icône piles non rempli/la bordure clignote =	recharger les piles

Un avertissement de batterie vide est émis, quand les piles doivent être rechargées, et le témoin d'alimentation rouge clignote. Lorsque cela se produit, il faut replacer l'appareil parents dans le chargeur. L'appareil fonctionne aussi pendant le chargement.

Alarme bébé

Lorsque le volume de l'unité est baissé parce que vous souhaitez utiliser uniquement l'écran pour surveiller votre bébé , et que le bruit dans la chambre du bébé déclenche les voyants de niveau sonore, cette fonction provoque un signal sonore d'avertissement dans l'unité parents (alarme bébé).

Transmission entre les unités bébé et parents (Paging)

Cette fonction est utile quand un parent se trouve dans la chambre du bébé et souhaite contacter l'autre parent. Cette fonction vous aide aussi à retrouver une unité parents égarée.

Appuyer sur la **touche Transmission située sur l'unité bébé**. L'unité parents va émettre un signal sonore. Pour arrêter ce signal sonore, appuyer sur n'importe quelle touche sur l'unité parents, ou réappuyez sur la touche Transmission sur l'unité bébé.

Veilleuse

L'unité bébé est équipée d'une veilleuse qui donne une lumière douce et régulière qui sécurise votre bébé et vous permet de le voir dans une pièce sombre. Cette veilleuse s'allume et s'éteint par l'unité parents.

5 Réglages

Le menu vous permet d'effectuer différents réglages.

Pour ouvrir le menu, appuyer sur la touche **Menu**.

Les touches ▲ et ▼ vous permettent de naviguer dans le menu.

Appuyer sur **OK** pour accéder aux sous-menus ou pour valider un réglage.

Appuyer une ou plusieurs fois sur la touche **Menu** pour quitter le menu.

Réglage Heure/Date

Appuyer sur la touche **Menu**.

Choisissez Uhr/Heure et appuyez sur **OK**.

Choisissez le **Format heure** et appuyez sur **OK**.

- Si le format 24 heures est réglé, apparaît 12 heures?.

Appuyer sur **OK** pour passer au format 12 heures.

- Si le format 12 heures est réglé, apparaît 24 heures?.

Appuyer sur **OK** pour passer au format 24 heures.

Choisissez **Régler délai** et appuyez sur **OK**.

Utilisez les touches ▲ et ▼ pour régler l'année et appuyer sur **OK**.

Utilisez les touches ▲ et ▼ pour régler le mois et appuyer sur **OK**.

Utilisez les touches ▲ et ▼ pour régler le jour et appuyer sur **OK**.

Utilisez les touches ▲ et ▼ pour régler l'heure et appuyer sur **OK**.

Utilisez les touches ▲ et ▼ pour régler les minutes et appuyer sur **OK**.

Choisissez ensuite un autre sous-menu ou quitter le menu par la touche **Menu**.

Réglage de la langue

Appuyer sur la touche **Menu**.


Choisissez **Choix langue** et appuyer sur **OK**.

Choisissez une langue et appuyez sur **OK**.

Choisissez ensuite un autre sous-menu ou quitter le menu par la touche **Menu**.

Repas du bébé

Si votre bébé est habitué à des heures de repas fixes, vous pouvez régler l'appareil pour qu'il vous prévienne par un signal sonore à l'heure des repas. Vous avez la possibilité de régler simplement le prochain repas, ou bien de régler les différents intervalles de repas.

 **Information** : Pour un bon fonctionnement, il est indispensable que l'heure soit réglée. Si vous ne souhaitez qu'un seul signal sonore pour le prochain repas, régler l'intervalle sur 00:00.

Appuyer sur la touche **Menu**.

Choisissez **Délai repas** et appuyez sur **OK**.

Choisissez **Régler délai** et appuyer sur **OK**.

Utilisez les touches ▲ et ▼ pour régler l'heure et appuyer sur **OK**.

Utilisez les touches ▲ et ▼ pour régler les minutes et appuyer sur **OK**.

Choisissez Alarm/Alarme et appuyer sur **OK**.

- **Allumé?** s'affiche quand la fonction est active (affichage d'une cloche à l'écran).

Appuyer sur **OK** pour annuler la fonction.

- **Ein/Marche?** est affiché lorsque la fonction n'est pas activée.

Appuyer sur **OK** pour activer la fonction.

ou

Réglages

Utilisez les touches ▲ et ▼ pour régler le **Volume** et appuyer sur **OK**.

Régler le volume à l'aide des touches ▲ et ▼ pour le signal sonore, et appuyer sur **OK** et sur la touche **Menu**.

Choisissez **Intervale** et appuyer sur **OK**.

Utilisez les touches ▲ et ▼ pour régler l'heure et appuyer sur **OK**.

Utilisez les touches ▲ et ▼ pour régler les minutes et appuyer sur **OK**.

Choisissez ensuite un autre sous-menu ou quitter le menu par la touche **Menu**.

Température

Appuyer sur la touche **Menu**.

Choisissez **Température** et appuyer sur **OK**.

Choisissez **Déf. plage** et appuyer sur **OK**.

Utilisez les touches ▲ et ▼ pour définir la température maxi. (**Lim. sup.**) et appuyer sur **OK**.

Utilisez les touches ▲ et ▼ pour définir la température mini. (**Lim. inf.**) et appuyer sur **OK**.

Choisissez **Alerte temp.** et appuyer sur **OK**.

- **Éteint?** s'affiche quand la fonction est active (affichage d'une cloche à l'écran).

Appuyer sur **OK** pour désactiver la fonction.

- **Allumé?** est affiché lorsque la fonction n'est pas activée.

Appuyer sur **OK** pour activer la fonction.

ou

Utilisez les touches ▲ et ▼ pour régler le **Volume** et appuyer sur **OK** et sur la touche **Menu**.

Utiliser les touches ▲ et ▼ pour modifier l'unité de température (°C ou Fahrenheit).

- **Degrés F** est affiché lorsque l'appareil est réglé sur "Celsius".


Pour passer en "Fahrenheit", appuyer sur **OK**.

- **Degrés C** est affiché lorsque l'appareil est réglé sur "Fahrenheit".

Pour passer en "Celsius", appuyer sur **OK**.

Choisissez ensuite un autre sous-menu ou quitter le menu par la touche **Menu**.

Alarme bébé

 **Information** : Cette fonction déclenche un signal sonore quand les bruits dans la chambre du bébé dépassent le seuil, et que le volume sur l'unité parents est réglé à "0".

Appuyer sur la touche **Menu**.

Choisissez **Alerte son** et appuyer sur **OK**.

- **Éteint?** s'affiche quand la fonction est active (affichage d'une cloche à l'écran).

Appuyer sur **OK** pour désactiver la fonction.

- **Allumé?** est affiché lorsque la fonction n'est pas activée.

Appuyer sur **OK** pour activer la fonction.

ou

Utilisez les touches ▲ et ▼ pour régler le **Volume** et appuyer sur **OK**.

Régler le volume à l'aide des touches ▲ et ▼ pour le signal sonore, et appuyer sur **OK** et sur la touche **Menu**.

Choisissez ensuite un autre sous-menu ou quitter le menu par la touche **Menu**.

Sensibilité

Appuyer sur la touche **Menu**.

Choisissez **Sensibilité** et appuyer sur **OK**.

Choisissez **Déf. plage** et appuyer sur **OK**.

Régler la sensibilité désirée avec les touches **▲** et **▼**, et appuyer sur **OK**.

Choisissez ensuite un autre sous-menu ou quitter le menu par la touche **Menu**.

Berceuses

Appuyer sur la touche **Menu**.

Choisissez **Berceuse** et appuyer sur **OK**.

Choisissez **Sél. nouveau** et appuyer sur **OK**.

Choisissez une berceuse à l'aide des touches **▲** et **▼** et appuyer sur **OK**.

Choisissez **Lecture?** Et appuyer sur **OK**.

- La berceuse sélectionnée passe dans la chambre du bébé (pendant env. 15 minutes).

Une note de musique est affichée sur l'écran.

- Pour arrêter la lecture de la berceuse, choisir **Stop?** et appuyer sur **OK**.

Choisir **Volume** et appuyer sur **OK**.

Régler le volume à l'aide des touches **▲** et **▼** et appuyer sur **OK**.

Choisissez ensuite un autre sous-menu ou quitter le menu par la touche **Menu**.

Régler la veilleuse

Appuyer sur la touche **Menu**.

Choisissez **Veilleuse** et appuyer sur **OK**.

- **Éteint?** s'affiche quand la fonction est active (affichage d'une ampoule sur l'écran).

Appuyer sur **OK** pour éteindre la veilleuse.

- **Allumé?** est affiché lorsque la fonction n'est pas activée.

Appuyer sur **OK** pour allumer la veilleuse.

Choisissez ensuite un autre sous-menu ou quitter le menu par la touche **Menu**.

6 Annexe

Dépannage

Si vous avez des problèmes avec votre appareil, contrôlez d'abord les indications suivantes. En cas de problèmes techniques, vous pouvez vous adresser à notre hotline de service en appelant le numéro 0900 00 1675 en Suisse (frais Swisscom à la date d'impression de ce manuel : CHF 2.60/min). Si vous jouissez des droits de garantie, adressez-vous à votre revendeur. La durée de la garantie est de 2 ans.

- Le **témoin d'alimentation** ne s'allume pas lorsque vous branchez la prise.
 - Vérifier si l'alimentation en courant est bien présente et si tous les câbles sont bien branchés ; vérifier également si les 2 unités sont bien en position Marche.
- Le **voyant de réception** sur l'unité parents clignote et vous n'entendez pas les bruits provenant de la chambre du bébé.
 - L'unité parents se trouve certainement hors de portée de l'appareil. Rapprochez l'unité parents de l'unité bébé et attendez 5 secondes pour que la connexion puisse s'établir.
 - Vous pouvez être obligés de retrouver la connexion en éteignant puis rallumant les deux unités. Le témoin d'alimentation et le voyant de réception doivent s'allumer (cela peut durer quelques secondes). Le voyant de capteur de bruit peut également s'allumer brièvement.
- Vous n'entendez pas votre bébé dans l'unité parents, alors que le **voyant de réception** est allumé en continu.
 - Vérifier si le volume de l'unité parents est bien allumé.
- Le **témoin d'alimentation** clignote sur l'unité parents.
 - Vos piles sont bientôt déchargées. Placer l'unité parents dans le chargeur, afin de les recharger.
- L'unité bébé émet un bip sonore aigu.
 - Cela peut se produire lorsque l'unité parents et l'unité bébé sont trop rapprochées l'une de l'autre. Augmenter alors la distance entre les deux appareils.

Remarques d'entretien

Nettoyez les surfaces du boîtier avec un chiffon doux et non pelucheux.
N'utilisez pas de produits d'entretien ou de solvants.

Déclaration de conformité



- Cet appareil répond aux exigences des directives de l'union européenne (UE) :
- 1999/5/CE Directive sur les installations de radio et de télécommunication et la reconnaissance réciproque de leur conformité.
 - 2005/32/CE Directive « Produits consommateurs d'énergie ».

La conformité avec les directives mentionnées ci-dessus est confirmée sur l'appareil par la marque CE. Pour obtenir toute la déclaration de conformité, veuillez utiliser le téléchargement gratuit de notre site Internet www.switel.com.

Élimination

Si vous ne voulez plus vous servir de votre appareil, veuillez l'apporter au centre de collecte de l'organisme d'élimination des déchets de votre commune (par ex. centre de recyclage). L'icône ci-contre signifie que vous ne devez en aucun cas jeter votre appareil dans les ordures ménagères ! D'après la loi relative aux appareils électriques et électroniques, les propriétaires d'appareils usagés sont tenus de mettre tous les appareils électriques et électroniques usagés dans un collecteur séparé.



Éliminez les piles rechargeables auprès d'un revendeur de piles ainsi que dans des centres de collecte compétents qui tiennent à votre disposition les collecteurs appropriés correspondants.

Éliminez les fournitures d'emballage conformément au règlement local.



Données techniques

Fréquence de fonctionnement	1,8 GHz
Portée	Dans des conditions optimales jusqu'à 300 m. Dans des bâtiments, la portée est de 50 m. maxi (murs, portes, etc ...)
Bloc alimentation, unité bébé(Émetteur)	Entrée : 100-240 V AC, 50/60 Hz, 150 mA Sortie : 7 V DC, 420 mA, intérieur = +
Piles non rechargeables, unité bébé (non fournies)	Type AAA, 1,5 V Alcaline
Puissance de transmission	Moyenne : 10 mW Maximum : 250 mW
Bloc alimentation avec chargeur pour l'unité parents (câblé)	Entrée : 100-240 V AC, 50/60 Hz, 150 mA Sortie : 7 V DC, 420 mA
Piles rechargeables unité parents (Récepteur)	Type AAA 1,2 V 750 mAh NiMH
Durée de fonctionnement avec piles chargées	Env. 10 heures
Température ambiante autorisée	10 °C à 30 °C
Humidité relative autorisée	20 % à 75 %

Garantie

Les appareils SWITEL sont fabriqués selon les procédés les plus modernes et sont contrôlés. Des matériels sélectionnés et des technologies de pointe ont pour effet un fonctionnement irréprochable et une longue durée de vie. La garantie ne rentre pas en jeu si l'exploitant du réseau téléphonique ou une installation à postes supplémentaires éventuellement intercalée est responsable du dysfonctionnement de l'appareil. La garantie n'est pas valable pour les piles, piles rechargeables ou packs de piles utilisés dans les produits. La durée de la garantie est de 24 mois, à partir de la date d'achat.

Pendant la durée de la garantie, tous les défauts, dus à des vices de matériel ou de fabrication, seront éliminés gratuitement. Le droit à la garantie expire en cas d'intervention de l'acheteur ou de tiers. Les dommages provenant d'un maniement ou d'une manipulation incorrects, d'une mauvaise mise en place ou d'une mauvaise conservation de l'appareil, d'un raccordement non conforme ainsi que d'un cas de force majeure ou autres influences extérieures, sont exclus de la garantie.

Nous nous réservons le droit, en cas de réclamations, de réparer ou de remplacer les composants défectueux ou d'échanger l'appareil. Les composants remplacés ou les appareils échangés deviennent notre propriété.

Les demandes de dommages et intérêts sont exclues tant qu'elles ne reposent pas sur l'intention ou une négligence grossière du fabricant. Si votre appareil devait malgré tout présenter une défectuosité pendant la période de garantie, veuillez vous adresser, muni de la quittance d'achat, exclusivement au magasin où vous avez acheté votre appareil SWITEL. Vous ne pouvez faire valoir vos droits à la garantie selon ces dispositions qu'auprès de votre revendeur exclusivement. Deux ans après l'achat et la remise de nos produits, il n'est plus possible de faire valoir les droits à la garantie.

Avvertenze importanti

1 Avvertenze importanti

Vi preghiamo di leggere attentamente queste istruzioni per l'uso. Non aprite mai l'apparecchio e non cercate di ripararlo da soli. In caso di garanzia, rivolgetevi al Vostro commerciante specializzato. Nel corso di miglioramenti al prodotto ci riserviamo il diritto di attuare modifiche tecniche ed ottiche sull'articolo.

Utilizzo più sicuro

Il Babyfon serve a tenere sotto controllo una stanza. La stazione (apparecchio del neonato) trasmette voci ed altri rumori del neonato al ricevente (apparecchio dei genitori). Ogni altro tipo di utilizzo non è considerato convenzionale. L'utilizzo di questi apparecchi non sostituisce la presenza dei genitori e la sorveglianza del loro bambino. Sono escluse pretese di risarcimento che vanno oltre le norme legali.

Avvertenze di sicurezza

Il Babyfon è stato sviluppato per offrirVi maggiore sicurezza per quando non Vi trovate nella stessa stanza del Vostro neonato. **NON** si tratta di un sostituto dei genitori, che devono comunque sorvegliare il proprio bambino. Durante l'utilizzo, i genitori devono sempre trovarsi a portata dell'apparecchio. Il Vostro Babyfon non è un apparecchio medico e non può evitare la „morte improvvisa del Vostro bambino“. Non affidateVi a questo apparecchio per accertarVi della buona salute del Vostro bambino. Controllate personalmente con regolarità se il Vostro bambino sta bene.

- Non coprite mai il Vostro Babyfon con qualcosa, non metteteci mai qualcosa sopra.
- Non mettete mai l'apparecchio dei genitori o quello del neonato vicino a dell'acqua o in un ambiente umido.
- In caso di viaggi all'estero, prestate attenzione che la tensione indicata sulla presa sia compatibile con la tensione del paese in cui Vi trovate.
- Non gettate mai le batterie tra i rifiuti domestici. InformateVi sulle possibilità di smaltimento di queste ultime presso il Vostro comune.
- Non utilizzate mai batterie usa e getta per il Vostro apparecchio per i genitori. Utilizzate solo le batterie consigliate, -2 x AAA 1,2 V 750 mAh NiMH.
- Non utilizzate batterie per l'apparecchio del neonato. Utilizzate solo le batterie consigliate, -4 x AAA 1,5 V Alkaline. Pensate a cambiare le batterie ogni tanto (1 volta all'anno), per assicurare il funzionamento dell'apparecchio del neonato in caso di corrente mancante.
- Utilizzate solo l'alimentatore consegnatoVi, in caso contrario potete rischiare di danneggiare il Vostro Babyfon.
- Estraiete l'alimentatore dalla presa di corrente e rimuovete le batterie, se e quando non utilizzate il Babyfon.
- Non pulite l'apparecchio con lucidante per la detersione. Estraiete la spina dalla presa di corrente prima di detergere l'apparecchio.
- Durante l'utilizzo, la presa di corrente può riscaldarsi.
- Non esponete il Vostro apparecchio dei genitori o del neonato alla luce diretta del sole.

La capacità di ricarica della batteria dell'apparecchio dei genitori diminuisce col tempo. Questo può necessitare di una sostituzione delle batterie. Potete ordinare una/delle nuova/e batteria/e attraverso la nostra hotline.

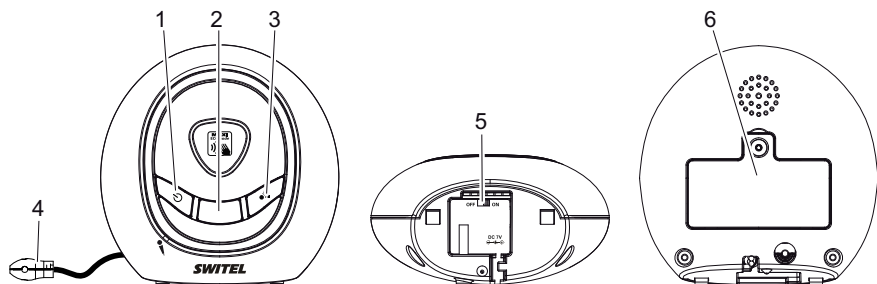
Consumo energetico



Gli alimentatori consegnati corrispondono ai requisiti dell'Unione Europea per il design ecologico (norma 2005/32/EG). Questo significa che il consumo energetico è visibilmente più basso rispetto ad alimentatori di costruzione più recente, sia nello stato di funzionamento che in quello di riposo.

2 Dispositivi di comando

Stazione (apparecchio per il neonato)



1 Tasto di accensione/spengimento

Premete questo tasto per accendere l'apparecchio.

Tenete premuto questo tasto per ca. 2 secondi per spegnere l'apparecchio.

2 Luce da notte/ Indicazione della temperatura

La luce può essere accesa/spento dall'apparecchio dei genitori. Il rispetto dei campi di temperatura programmati è indicato da diversi colori (blu = sotto / arancione = sopra).

3 Tasto di chiamata radiofonica

- Premete brevemente il tasto: L'apparecchio dei genitori emette un segnale di allarme.

- Premete e tenete premuto il tasto per parlare attraverso l'altoparlante dell'apparecchio dei genitori.

Grazie a questa funzione potete chiamare aiuto o ritrovare un apparecchio dei genitori che avete perso.

4 Sensore della temperatura

5 Pulsante „zero emission“ (Pagina inferiore)

6 Scomparto delle batterie (Pagina anteriore)

Inserimento di 4 batterie AAA (non contenute nella confezione di consegna) per l'assicurazione di energia elettrica nell'apparecchio del neonato durante una mancanza di corrente elettrica.

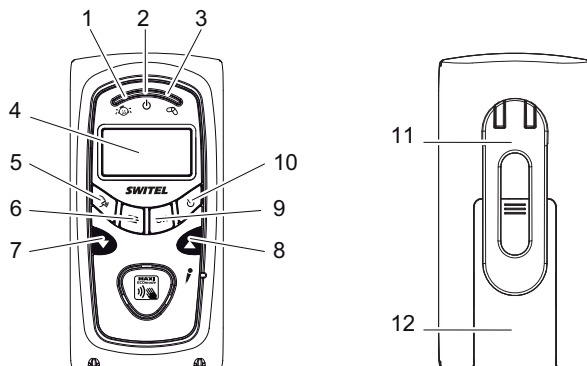


Sorveglianza non irradiante

La stazione (Babyfon) sorveglia il Vostro neonato senza emenargli irradiazioni. Fino a che nessun rumore oltrepassa la sensibilità programmata, non viene irradiata alcuna potenza trasmessa. Solo nel momento in cui la soglia programmata viene oltrepassata, si accende la stazione e viene trasmesso il segnale all'apparecchio dei genitori. La formazione del collegamento dura al massimo 8 secondi in questa modalità di funzionamento. Per consentire ciò, l'interruttore situato sulla parte inferiore dell'apparecchio del neonato deve stare in posizione „On“ (condizione di rilascio).

Se l'interruttore dovesse trovarsi in posizione „Off“ si crea un collegamento stabile di invio e ricezione a potenza molto bassa tra l'apparecchio del neonato e quello dei genitori. In questo modo termina il sovracitato ritardo di segnale durante la formazione del collegamento.

Ricevitore (apparecchio dei genitori)



1 Indicazione del sensore di rumori

In caso di ricezione di un rumore l'indicazione lampeggia.

2 Indicazione di funzionamento

Indica il funzionamento dell'apparecchio, durante la ricarica lampeggia nel ricaricatore.

3 Indicazione di collegamento

La lucetta verde ON significa che l'apparecchio è „collegato“ con l'apparecchio del neonato.

Quando questa lucetta lampeggia, non vi è alcun collegamento con l'apparecchio del neonato.

4 Display

5 Tasto di chiamata

Premendo questo tasto potrete parlare attraverso l'altoparlante dell'apparecchio del neonato.

6 Tasto del Menu

Nel Menu potete impostare diverse cose.

7 Tasto ▼

- Riduzione del volume della trasmissione

- Scelta voci del Menu

8 Tasto ▲

- Aumento del volume della trasmissione

- Scelta voci del Menu

9 Tasto OK

Conferma di una scelta del Menu.

10 Tasto di accensione / spegnimento

Tenete premuto questo tasto per ca. 2 secondi per accendere l'apparecchio.

Tenete premuto questo tasto per ca. 2 secondi per spegnere l'apparecchio.

11 Gancio per la cintura (sul lato posteriore)

12 Coperchio per lo scomparto batterie (sul lato posteriore)

Inserimento di 2 batterie AAA, 1,2 V, NiMH.

Avviare il funzionamento dell'apparecchio

3 Avviare il funzionamento dell'apparecchio

Avvertenze di sicurezza

⚠ Attenzione: Prima dell'avvio dell'apparecchio Vi raccomandiamo di leggere assolutamente le „Avvertenze importanti“ in capitolo 1.

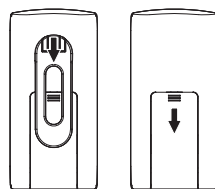
Controllare il contenuto della confezione

La confezione di consegna contiene:

- | | |
|---|---------------------------------------|
| 1 Apparecchio dei genitori (ricevitore) | 1 Ricaricatore con alimentatore |
| 1 Borsa da trasporto | 2 Batteria di tipo AAA, 750 mAh, NiMH |
| 1 Apparecchio del neonato (trasmettitore) | 1 Alimentatore con cavo di corrente |

Apparecchio dei genitori

1. Rimuovete il gancio per la cintura alzando il gancio dalla parte superiore e spingendolo in giù.
2. Rimuovete successivamente il coperchio dello scomparto per le batterie dell'apparecchio dei genitori premendo sul coperchio e spingendolo in giù. Posizionate le batterie sulle rispettive marcature nell'apparecchio e richiudete il coperchio
3. Mettete l'apparecchio dei genitori nel ricaricatore.
4. Inserite l'alimentatore nella presa di corrente. L'avviso di ricarica rosso lampeggia e sul display appare il simbolo della batteria che si sta ricaricando.



⚠ Avvertenza: Prima del primo utilizzo o dopo una lunga pausa dall'ultimo utilizzo, l'apparecchio dei genitori deve essere ricaricato per almeno 13 ore. Durante quest'arco di tempo esso può essere utilizzato dal ricaricatore, se è acceso. Senza batterie non è possibile utilizzare il ricaricatore.


Apparecchio del neonato

1. In caso di mancanza di corrente, il Vostro Babyfon può essere alimentato con energia dalle batterie. Per questo motivo Vi consigliamo di inserire delle batterie nell'apparecchio del neonato.
2. Rimuovete il coperchio delle batterie sul lato posteriore dell'apparecchio del neonato. Inserite 4 batterie Alkaline del tipo AAA (non incluse nella confezione di consegna) come indicato sulla marcatura nell'apparecchio, e richiudete poi il coperchio. Non utilizzate batterie nell'apparecchio del neonato.
3. Inserite il cavo della corrente nella presa sulla parte inferiore dell'apparecchio del neonato e inserite la spina nella presa di corrente.
4. Tenete premuto il **tasto di accensione** per accendere l'apparecchio del neonato.

⚠ Avvertenza: L'apparecchio del neonato deve essere posizionato da 1 a 1,5 m di lontananza dal lettino del neonato, su una superficie dritta. Non mettete mai l'apparecchio del neonato nel lettino, letto o lettiera. AssicurateVi che l'apparecchio, il cavo e l'alimentatore si trovino lontani dalla portata di neonati o bambini piccoli. Non mettete mai gli apparecchi su superfici antiche o lucide.

4 Utilizzo

Non appena avrete acceso il Vostro Babyfon potrete sentire i rumori dalla camera del neonato attraverso l'apparecchio dei genitori. Inoltre potrete „vedere“ i rumori, poiché l'indicazione del sensore sulla parte superiore dell'apparecchio dei genitori si alza e/o si abbassa a seconda del volume del rumore.

 **Avvertenza:** Se il collegamento tra l'apparecchio dei genitori e quello del neonato ad un certo punto dovesse interrompersi, l'indicazione di collegamento verde sull'apparecchio dei genitori lampeggia lentamente, e sul display appare la scritta „Non Conn.“. Seguite le istruzioni contenute nel capitolo „Rilevazione di errori“ per ristabilire il collegamento.

Accendere / Spegnerne il Babyfon

Dopo aver collegato il Vostro Babyfon, dovete accendere entrambi gli apparecchi (quello dei genitori e quello del neonato). Per fare ciò, premete il **tasto di accensione** del rispettivo apparecchio. Per spegnere l'apparecchio, invece, tenete premuto il **tasto di accensione**.

Volume

Con i tasti ▲ e ▼ sull'apparecchio dei genitori potete regolare il volume con il quale sentite il Vostro bambino.

Indicazione di ricarica della batteria/Indicazione di avvertenza della batteria scarica

L'apparecchio dei genitori, dopo essere stato ricaricato, funziona per 10 ore. Questo dipende però da quanto sono ricaricate le batterie. Se le batterie sono state ricaricate per poco tempo, l'indicazione di funzionamento dell'apparecchio dei genitori inizia a lampeggiare per indicarVi che dovrete rimettere l'apparecchio nel caricatore per finire di ricaricare la/le batteria/e. Potete continuare ad utilizzare l'apparecchio dal caricatore. Se accendete l'apparecchio dei genitori, nel display potete vedere lo stato di ricarica attuale della/e batteria/e:

Simbolo di ricarica completamente pieno =	ricarica completata
Simbolo di ricarica pieno a 2/3 =	batterie ricaricate a metà
Simbolo di ricarica pieno a 1/3 =	batterie quasi scariche
Simbolo di ricarica vuoto/la cornice lampeggia =	le batterie devono essere ricaricate

Un segnale di avviso di scaricamento della batteria suonerà quando le batterie dovranno essere ricaricate e quando l'indicazione di funzionamento rossa lampeggerà. Se questo è il caso, dovete rimettere l'apparecchio dei genitori nel caricatore. Il funzionamento è garantito anche durante la ricarica.

Segnale di rumore

Se il volume del Vostro apparecchio dei genitori è del tutto inattivo, perché volete solo utilizzare l'indicazione di sorveglianza, e il livello di rumore nella stanza del bambino è così forte che sull'apparecchio dei genitori si accende l'indicazione del sensore del rumore, all'apparecchio dei genitori verrà inviato un segnale di allarme (segnale di rumore), se avrete attivato questa funzione.

Chiamata radiofonica tra l'apparecchio del neonato e quello dei genitori (Paging)

Questa funzione è utile se nella stanza del bambino si trova un genitore che vuole avviare un collegamento con l'altro genitore. Inoltre questa funzione aiuta a trovare un apparecchio dei genitori che era stato perso in precedenza. Premete brevemente il tasto di chiamata radiofonica sull'apparecchio del neonato. L'apparecchio dei genitori invia un segnale. Per spegnere il segnale, premete un tasto a piacimento sull'apparecchio dei genitori o riattivate il tasto di chiamata radiofonica sull'apparecchio del neonato.

Luce da notte

L'apparecchio del neonato dispone di una luce da notte, che splende di una luce piacevole ed uniforme, che trasmette sicurezza al Vostro bambino e che Vi permette di vedere il bambino in una stanza buia. Potete accendere / spegnere questa luce dall'apparecchio dei genitori.

5 Impostazioni

Con l'aiuto del Menu potete impostare diversi aspetti.

Per aprire il menu premete sul **tasto del Menu**.

Con i tasti ▲ e ▼ Vi potrete muovere all'interno del Menu.

Premete su **OK** per aprire un Sottomenù o per confermare un'impostazione.

Premete piu volte il **tasto del Menù** per abbandonare il Menu.

Impostare orario/data

Premete il **tasto del Menù**.

Scegliete **Orologio** e premete **OK**.

Scegliete **Formato ora** e premete **OK**.

- È impostato il formato-24-ore e appare il formato **12 ore**.

Premete **OK** per impostare il formato-12-ore.

- È impostato il formato-12-ore e appare il formato **24 ore**.

Premete **OK** per impostare il formato-24-ore.

Scegliete **Orario imp.** e premete **OK**.

Impostate l'anno con ▲ e ▼ e premete **OK**.

Impostate il mese con ▲ e ▼ e premete **OK**.

Impostate il giorno con ▲ e ▼ e premete **OK**.

Impostate l'ora con ▲ e ▼ e premete **OK**.

Impostate i minuti con ▲ e ▼ e premete **OK**.

Scegliete un'altra voce del Menù o abbandonate il Menù con il **tasto del Menù**.

Impostare la lingua

Premete il **tasto del Menù**.


Scegliete **Lingua** e premete **OK**.

Scegliete una lingua e premete **OK**.

Scegliete un'altra voce del Menù o abbandonate il Menù con il **tasto del Menù**.

Allattamento

Se volete rispettare intervalli regolari per l'allattamento del Vostro neonato, potete impostare l'apparecchio in modo che esso Vi avverta quando inizia la pausa per l'allattamento. Potete impostare un avviso unico o anche l'orario del prossimo allattamento e dun intervallo per i prossimi allattamenti.

 **Avvertenza:** Per consentire la corretta funzione di tale impostazione è necessario che sia impostato l'orario attuale. Se volete impostare un avviso unico, impostate l'intervallo su 00:00.

Premete il **tasto del Menù**.

Scegliete **Orario pasto** e premete **OK**.

Scegliete **Orario imp.** e premete **OK**.

Impostate l'ora con ▲ e ▼ e premete **OK**.

Impostate i minuti con ▲ e ▼ e premete **OK**.

Scegliete **Allarme** e premete **OK**.

Impostazioni

- Quando è impostata la funzione (comparsa di una campana sul display) Vi compare **Spento?**. Premete **OK** per spegnere la funzione.
- Quando è disattivata la funzione Vi compare **Acceso?**. Premete **OK** per attivare la funzione.

0

Impostate il **Volume** con ▲ e ▼ e premete **OK**.

Impostate il volume per la sveglia con ▲ e ▼ e premete **OK** ed il **tasto del Menú**.

Scegliete **Interv.pasti** e premete **OK**.

Impostate l'ora con ▲ e ▼ e premete **OK**.

Impostate i minuti con ▲ e ▼ e premete **OK**.

Scegliete un'altra voce del Menú o abbandonate il Menú con il **tasto del Menú**.

Temperatura

Premete il **tasto del Menú**.

Scegliete **Temperatura** e premete **OK**.

Scegliete **Imp. Coper.** e premete **OK**.

Impostate il limite massimo (**Lim. Sup.**) con ▲ e ▼ e premete **OK**.

Impostate il limite minimo (**Lim. Inf.**) con ▲ e ▼ e premete **OK**.

Scegliete **Notif. Temp.** e premete **OK**.

- Quando è impostata la funzione (comparsa di una campana sul display) Vi compare **Spento?**. Premete **OK** per disattivare la funzione.
- Quando è disattivata la funzione Vi compare **Acceso?**. Premete **OK** per attivare la funzione.

0

Scegliete **Lautst/Volume** con ▲ e ▼ e premete **OK**.

Impostate il volume per la sveglia con ▲ e ▼ e premete **OK** ed il **tasto del Menú**.

Premete ▲ e ▼ per modificare l'unità di temperatura (in gradi Celsius o Fahrenheit).

- Avete impostato "Celsius" ma Vi compare **Gradi °F**.


Per attivare "Fahrenheit" premete **OK**.

- Avete impostato "Fahrenheit" ma Vi compare **Gradi °C**.

Per attivare "Celsius" premete **OK**.

Scegliete un'altra voce del Menú o abbandonate il Menú con il **tasto del Menú**.

Segnale di rumore

 **Avvertenza:** Impostando questa funzione Vi sarà dato un segnale di avvertenza se i rumori provenienti dalla stanza del bambino superano la soglia del rumore parlato e se il volume di riproduzione nell'apparecchio dei genitori è impostato su "0".

Premete sul **tasto del Menú**.

Scegliete **Not. Sonora** e premete **OK**.

- Avete attivato la funzione (comparsa di una campana sul display) ma Vi compare **Spento?**. Premete **OK** per disattivare la funzione.
- Avete disattivato la funzione ma Vi compare **Acceso?**. Premete **OK** per attivare la funzione.

0

Scegliete **Volume** con ▲ e ▼ e premete **OK**.

Impostate il volume con ▲ e ▼ e premete **OK** ed il **tasto del Menú**.

Scegliete un'altra voce del Menú o abbandonate il Menú con il **tasto del Menú**.

Sensibilità

Premete il **tasto del Menú**.

Scegliete **Sensibilità** e premete **OK**.

Scegliete **Imp. Coper.** e premete **OK**.

Impostate il livello di sensibilità desiderato con **▲** e **▼** e premete **OK**.

Scegliete un'altra voce del Menú o abbandonate il Menú con il **tasto del Menú**.

Ninna nanna

Premete il **tasto del Menú**.

Scegliete **Ninnananna** e premete **OK**.

Scegliete **Selez. Nuovo** e premete **OK**.

Scegliete una ninna nanna con **▲** e **▼** e premete **OK**.

Scegliete **Riproduci?** e premete **OK**.

- Nella stanza del bambino viene riprodotta la ninna nanna scelta (per ca. 15 minuti).

Sui display compare il simbolo di una nota.

- Per terminare la riproduzione della canzone scegliete **Interrompi?** e premete **OK**.

Scegliete **Volume** e premete **OK**.

Impostate il volume con **▲** e **▼** e premete **OK**.

Scegliete un'altra voce del Menú o abbandonate il Menú con il **tasto del Menú**.

Impostare la luce da notte

Premete il **tasto del Menú**.

Scegliete **Luce notturn.** e premete **OK**.

- Avete attivato la funzione (comparsa di una lampadina sul display) ma Vi compare **Spento?**.

Per spegnere la luce da notte premete **OK**.

- Avete disattivato la funzione ma Vi compare **Acceso?**.

Per accendere la luce da notte premete **OK**.

Scegliete un'altra voce del Menú o abbandonate il Menú con il **tasto del Menú**.

6 Appendice

Ricerca di errori

In presenza di problemi con il apparecchio, seguire le indicazioni riportate qui di seguito. In caso di problemi tecnici è possibile rivolgersi alla nostra hotline di assistenza tecnica chiamando al numero 0900 00 1675 valido per la Svizzera (spese da rete Swisscom alla data di stampa: CHF 2.60 / min). In caso di reclami entro il periodo di garanzia, rivolgersi al rivenditore autorizzato. Il periodo di garanzia ricopre 2 anni.

- L'indicazione di funzionamento non si illumina quando inserite la spina nella presa di corrente.
 - Verificate se Vi è corrente elettrica e se tutte le connessioni sono ben congiunte. Guardate inoltre se entrambi gli apparecchi siano accesi con il tasto di accensione.
- Il segnale di collegamento sull'apparecchio dei genitori lampeggia e Voi non potete sentire rumori provenienti dalla stanza del neonato.
 - Probabilmente Vi trovate fuori dal raggio di segnale. AvvicinateVi all'apparecchio del neonato e aspettate 5 secondi che si ristabilisca il collegamento.
 - Può essere che dobbiate ristabilire il collegamento tra i due apparecchi rieffettuandone l'accensione. L'indicazione di funzionamento e quella di collegamento (può durare alcuni secondi) dovrebbero illuminarsi. L'indicazione del sensore del rumore lampeggia anch'essa brevemente.
- Non riuscite a sentire il Vostro bambino dall'apparecchio dei genitori, ma l'indicazione di collegamento è illuminato.
 - Verificate che il volume sia impostato all'apparecchio dei genitori.
- Sull'apparecchio dei genitori lampeggia l'indicazione di funzionamento.
 - Le Vostre batterie sono quasi scariche. Mettete l'apparecchio dei genitori nel caricatore per ricaricarlo.
- Il Vostro Babyfon emette un suono molto alto.
 - Questo può succedere se l'apparecchio del neonato e quello dei genitori si trovano troppo vicini. Allontanateli l'uno dall'altro.

Consigli per la cura

Pulire le superfici degli apparecchi con un panno morbido e antipilling.
Non utilizzare mai detersivi o solventi.

Dichiarazione di conformità



Questo apparecchio risponde a quanto disposto dalla Direttiva UE:

- 1999/5/CE Direttiva concernente le apparecchiature radio, le apparecchiature terminali di telecomunicazioni e il reciproco riconoscimento della loro conformità.
- 2005/32/CE Direttiva "Prodotti che consumano energia".

La conformità con la direttiva di cui sopra viene confermata dal marchio CE applicato sull'apparecchio. Per la dichiarazione di conformità completa si prega di voler usufruire del servizio gratuito di download dal nostro sito Internet www.switel.com.

Smaltimento

Procedere allo smaltimento dell'apparecchio esaurito consegnandolo presso uno dei punti di raccolta istituiti dalla propria società di smaltimento rifiuti comunale (per es. centro di riciclo materiali). Il simbolo riportato qui a lato indica che non è assolutamente consentito smaltire l'apparecchio assieme ai normali rifiuti domestici!

Secondo quanto previsto dalla legge sugli apparecchi elettrici ed elettronici, i proprietari di apparecchi esauriti sono per legge tenuti alla consegna di tutti gli apparecchi elettrici



ed elettronici presso un centro di rilievo rifiuti in raccolta differenziata.

Consegnare le batterie ricaricabili per lo smaltimento presso rivenditori al dettaglio di batterie o centri di raccolta che mettono a disposizione appositi contenitori.

Smaltire confezioni ed imballaggi in base a quanto indicato dalle norme in vigore a livello locale.



Dati tecnici

Frequenza operativa	1,8 GHz
Raggio di azione	In situazioni ottimali fino a 300 m. All'interno di edifici può essere raggiunto un raggio d'azione di 50 m (a causa di pareti, porte, ecc.)
Alimentatore, Apparecchio del neonato (Trasmettitore)	Input: 100-240 V AC, 50/60 Hz, 150 mA Output: 7 V DC, 420 mA, Dentro = +
Batterie non ricaricabili, Apparecchio del neonato (non incluse nella confezione di consegna)	Tipo AAA, 1,5 V Alkaline
Servizio di consegna	Media: 10 mW Massimo: 250 mW
Alimentatore con ricaricatore per l'apparecchio dei genitori (direttamente cablato)	Input: 100-240 V AC, 50/60 Hz, 150 mA Output: 7 V DC, 420 mA
Batterie ricaricabili per l'apparecchio dei genitori (Ricevitore)	Tipo AAA 1,2 V 750 mAh NiMH
Funzionamento con batterie ricaricate	Ca. 10 ore
Temperatura ambiente circostante consentita	10 °C fino a 30 °C
Umidità dell'aria relativa consentita	20 % fino a 75 %

Garanzia

Gli apparecchi SWITEL sono costruiti e collaudati in osservanza dei processi di produzione più moderni. L'impiego di materiali selezionati e tecnologie altamente sviluppate sono garanti di una perfetta funzionalità e lunga durata in vita. La garanzia non viene considerata esecutiva qualora la causa del malfunzionamento dell'apparecchio è dovuta al gestore della rete telefonica oppure se questa è da attribuirsi ad un impianto telefonico interno interposto. La garanzia non si estende a batterie, accumulatori o batterie ricaricabili utilizzati all'interno degli apparecchi. Il periodo di garanzia ricopre 24 mesi a partire dalla data di acquisto.

Entro il periodo di garanzia si procederà all'eliminazione gratuita di tutti i guasti dovuti a difetti di materiale o produzione. Il diritto di garanzia cessa in caso di interventi da parte dell'acquirente o di terzi. Danni derivanti da un impiego o esercizio non conforme agli usi previsti, a naturale usura, a errato montaggio o errata conservazione, a collegamento o installazione impropri, dovuti a forza maggiore o ad altri influssi esterni non sono coperti da garanzia. In qualità di produttore ci riserviamo il diritto, in caso di reclami, di riparare o sostituire le parti difettose o di rimpiazzare l'apparecchio.

Parti o apparecchi sostituiti passano di nostra proprietà. Sono esclusi diritti di risarcimento per danni qualora non siano dovuti a intenzione o colpa grave del costruttore.

Nel caso in cui il presente apparecchio dovesse ciò nonostante presentare un difetto durante il periodo di garanzia, si prega di rivolgersi esclusivamente al negozio di rivendita dell'apparecchio SWITEL assieme al relativo scontrino di acquisto. In base alle presenti disposizioni, tutti i diritti di garanzia dovranno essere fatti valere esclusivamente nei confronti del rivenditore autorizzato.

Decorso il termine di due anni dalla data di acquisto e consegna dei nostri prodotti non sarà più possibile fare valere alcun diritto di garanzia.

SWITEL

Declaration of conformity

Für die komplette Konformitätserklärung nutzen Sie bitte den kostenlosen Download von unserer Website www.switel.com.

Pour obtenir la déclaration de conformité intégrale, veuillez vous servir du téléchargement gratuit de notre site Internet www.switel.com.

Per la dichiarazione di conformità completa si prega di voler usufruire del servizio gratuito di download dal nostro sito Internet www.switel.com.

To view the complete Declaration of Conformity, please refer to the free download available at our web site: www.switel.com.

Service Hotline

Bei technischen Problemen können Sie sich an unsere Service-Hotline unter Tel. 0900 00 1675 innerhalb der Schweiz (Kosten Swisscom bei Drucklegung: CHF 2.60/min) wenden.

S'il s'agit de problèmes techniques, vous pouvez vous adresser à notre hotline de service en Suisse en appelant le numéro 0900 00 1675 (frais Swisscom à la date d'impression de ce manuel : CHF 2.60/min).

In caso di problemi tecnici è possibile rivolgersi alla nostra hotline di assistenza tecnica chiamando al numero 0900 00 1675 valido per la Svizzera (spese da rete Swisscom alla data di stampa: CHF 2.60 / min).

In the event of technical problems, you can contact our hotline service, Tel. 0900 00 1675 within Switzerland (cost via Swisscom at time of going to print: CHF 2.60/min).

This user guide is also available as PDF in english language - please use the free download from our website www.switel.com

